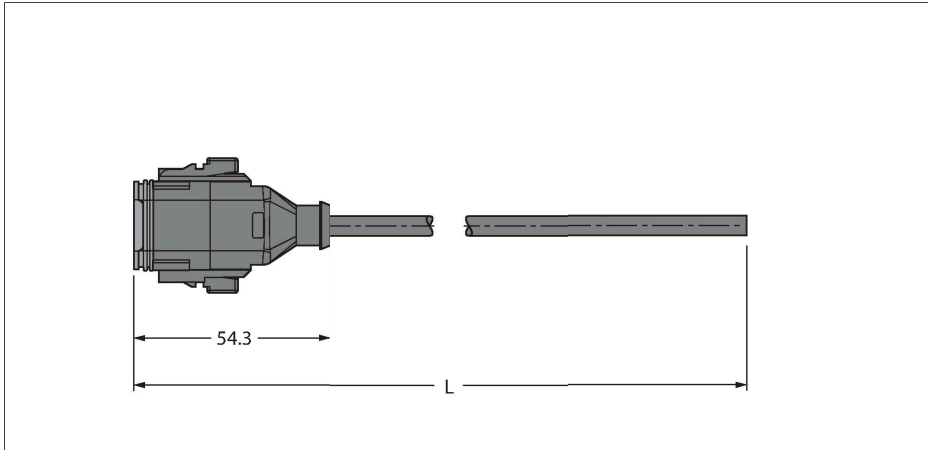


DT06-8S-A-2/TXL

Złącze Deutsch – Przewód podłączeniowy

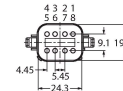


Cechy charakterystyczne

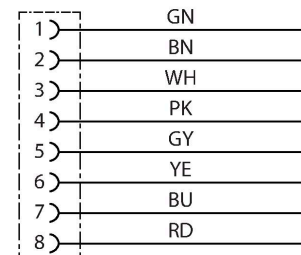


- Złącze Deutsch DT06, proste, 8-stykowe
- Materiał powłoki: TPE-U (PUR)
- Kolor powłoki: czarny, podobny do RAL 7021
- Przystosowany do pracy w łańcuchach kablowych
- Odporność na oddziaływanie płomienia
- Bez halogenu wg normy DIN VDE 0472, część 815
- Zgodność z RoHS
- Stopień ochrony IP67 i IP69K
- Długość przewodu: 2,0 m

Przyporządkowanie styków



schemat obwodu



Dane techniczne

Typ	DT06-8S-A-2/TXL
Nr kat.	100000463
Złącze A	Złącze żeńskie, Deutsch DT, Prosty
Liczba pinów	8
Styki	mosiądz, CuZn, Niklowane
Materiał wokół styków	Tworzywo sztuczne, Thermoplast, Zielony
Uchwyt	Tworzywo sztuczne, TPU, UL 94, Czarny
Uszczelnienie	Tworzywo sztuczne, Silikon
Żywotność mechaniczna	> 100 Cykle dopasowania
Typ ochrony	IP67, IP69K, (podłączone)
Kabel	
Średnica przewodu	Ø 8 mm ±0.25
Długość przewodu	2 m
Otulina przewodu	PUR, Czarny
Izolacja żyły	PP
Przekrój przewodu	8 × 0.75 mm ²
Przewód linkowy, układ	42 × 0.15 mm
Kolory żył	BN, GN, YE, GY, PK, BU, RD, WH
Właściwości elektryczne w temp. +20 °C	
Napięcie nominalne	48 V _{AC} /60 V _{DC}
Napięcie testowe	3000 V
Prąd	6 A
Właściwości chemiczne i mechaniczne	
Kąt gięcia (elastyczne zastosowanie)	≥ 12 x Ø
Cykle zagięcia	≥ 2 mln

Dane techniczne

Dopuszczalne przyspieszenie	maks. 10 m/s ²
Dopuszczalna prędkość przemieszczenia	1.67 m/s
Stacjonarna	-40...+80 °C
Aplikacja ruchoma	-25...+80 °C