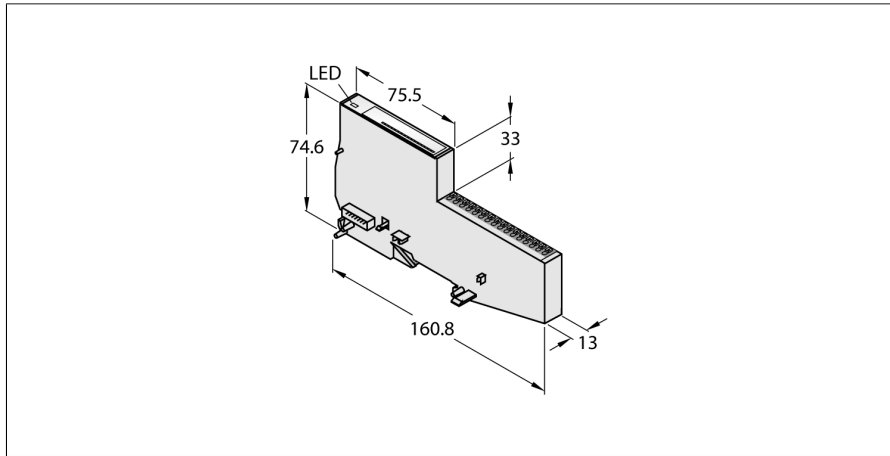


Moduł ekonomiczny BL20

16 wejść dwustanowych, NPN

BL20-E-16DI-24VDC-N



- Niezależność od sieci przemysłowej
- Elektronika i terminale połączeniowe w jednej obudowie
- Podłączenie: Terminal zaciskowe
- Stopień ochrony IP20
- 16 wej. cyfr., 24 V DC
- Przełączanie N

Zasada działania

Integracja w jednej obudowie elektroniki i terminali połączeniowych. Moduł bazowy nie jest potrzebny. Moduły ekonomiczne mogą być łączone w jednej stacji ze standardowymi wykonaniami z osobną elektroniką i terminalami zaciskowymi, dzięki zastosowaniu modułów bazowych z terminalami sprężynowymi.

Dzięki zastosowaniu gateway'ów moduły ekonomiczne stają się całkowicie niezależne od nadrzędnej sieci.

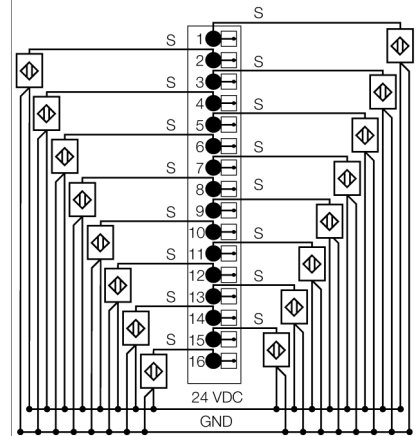
Typ	BL20-E-16DI-24VDC-N
Nr kat.	100000542
Liczba kanałów	16
Nominalne napięcie z terminala zasilającego	24 VDC
Dopuszczalny zakres	18...30 VDC
Nominalny prąd zasilający urządzenie obiektowe	≤ 40 mA
Nominalny prąd z modułu sieciowego	≤ 35 mA
Rozpraszanie mocy, typowe	≤ 1.5 W
Typ wejścia	NPN
Napięcie sygnału niskiego poziomu	> (UL - 5 V)
Sygnał napięciowy wysokiego poziomu	< (UL - 11 V)
Sygnał prądowy niskiego poziomu	-1...+1,5 mA
Sygnał prądowy wysokiego poziomu	2...5 mA
Opóźnienie wejścia	< 0,2 ms
Izolacja elektryczna	elektronika dla urządzeń obiektowych
Złącza wyjściowe	wciśnięcie
Dimensions (W x L x H)	13 x 160.8 x 74.6 mm
Certyfikaty	CE
Temperatura pracy	0...+55 °C
Temperatura składowania	-25...+85 °C
Wilgotność względna	15...95 %, kondensacja niedozwolona
Test wibracyjny	Zgodnie z normą EN 61131
Test przeciążeniowy/wstrząsowy	Zgodnie z normą IEC 60068-2-27
Spadek i powrót	zgodnie z IEC 68-2-31 oraz częściowo z IEC 68-2-32
Kompatybilność elektromagnetyczna	Zgodnie z normą EN 50082-2
Stopień ochrony	IP20
MTTF	673 rok/lata zgodnie z SN 29500 (Ed. 99) 20 °C

Przegląd połączeń



Wejścia dwustanowe

Przyporządkowanie styków



Akcesoria montażowe

Typ	Nr kat.		Rysunek wymiarowy
BL20-E-16UL	100001337	Moduł BL20 ECO z 16 zaciskami do podłączania kabli o potencjale 24 VDC z zasilania obiektowego UL	
BL20-E-16GNDL	100001338	Moduł BL20 ECO z 16 zaciskami do podłączania kabli o potencjale masowym z zasilania obiektowego UL	
BL20-E-10UL	100001335	Moduł BL20 ECO z 10 zaciskami do podłączania kabli o potencjale 24 VDC z zasilania obiektowego UL	
BL20-E-10GNDL	100001336	Moduł BL20 ECO z 10 zaciskami do podłączania kabli o potencjale masowym z zasilania obiektowego UL	