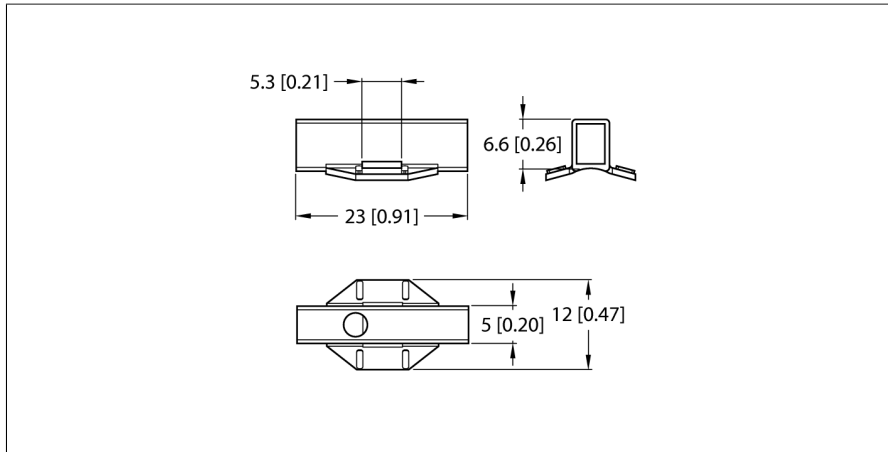


Akcesoria

Wspornik montażowy

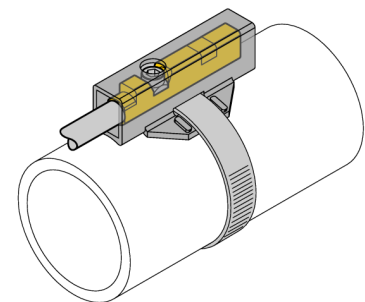
Do cylindrów okrągłych

KLR2-UNR



Typ	KLR2-UNR
Nr kat.	100000596
Wykonanie	Akcesoria
Wymiary	23 x 12 x 6.6 mm
Materiał obudowy	Tworzywo sztuczne, Trogamid

- Montaż na cylindrach okrągłych
- Do cylindrów o różnych średnicach
- Tworzywo sztuczne: Trogamid



Akcesoria montażowe

Typ	Nr kat.		Rysunek wymiarowy
ASB-4	6965104	Kolierz zaciskowy do mocowania wsporników do czujników pola magnetycznego na okrągłych cylindrach; średnica cylindra: 28...39 mm; inne długości są dostępne pod oznaczeniami od ASB-1 do ASB-9	