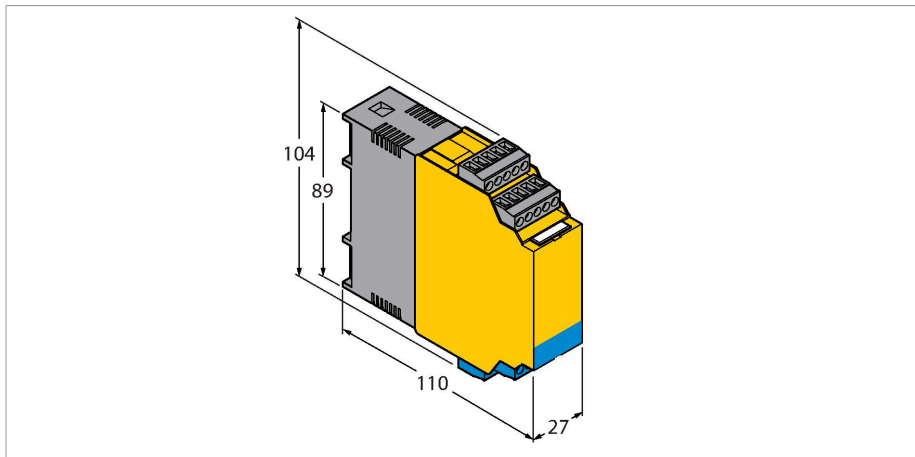


# FMX-IM-3UP63FX

## Kontrola przepływu – Do podłączania czujników przepływu z serii FP w wykonaniu Ex (NAEX)

### Urządzenie IO-Link z wyjściami tranzystorowymi



### Cechy charakterystyczne

- Dla czujników Ex ia lub Ex ib
- Wyjścia tranzystorowe sygnalizujące stan przepływu, temperatury i błędy
- Nastawa punktu przełączania, brak możliwości nauki granic przepływu (szybka nauka)
- Bargraf diodowy wskazujący prędkość przepływu i temperaturę medium
- Kontrola zakresu pracy i wyświetlania
- Detekcja przerwy w obwodzie i zwarcia po stronie czujnika
- Tryb pracy ze standardowym IO lub IO-Link
- Parametryzacja za pomocą przycisku lub software'u obsługującego IO-Link
- Wyposażenie dodatkowe [Ex ia Ga/Da]
- Podłączenie sond przepływu do strefy 0/20

### Zasada działania

Czujniki przepływu Ex serii FCS (zanurzeniowe) i FCI (inline) mogą pracować z zewnętrznym przetwornikiem sygnałowym FMX-IM.

Moduł przepływu jest wyposażony w cztery diody LED stanu i 10-segmentowy bargraf LED do monitoringu lokalnego. Użytkownik ma dostęp do software'owych opcji diagnostycznych (np. kontrola przerwy w obwodzie i zwarcia po stronie czujnika). Ponadto możliwe jest monitorowanie przepływu i temperatury medium we wcześniej określonym zakresie pracy i wyświetlania.

Górne i dolne wartości graniczne przepływu są wyuczone przy zastosowaniu trybu wyuczenia maks./min. Funkcja szybkiej nauki pomaga ustawić punkt przełączania przepływu bez programowania dolnej i górnej granicy przełączania przepływu. Czujniki podłączone działają w oparciu o zasadę kalorymetryczną, dzięki czemu wykrywają zarówno przepływ, jak i temperaturę medium.

### Dane techniczne

Typ	FMX-IM-3UP63FX
Nr kat.	100000822
<b>Dane elektryczne</b>	
Napięcie zasilania	20...30 V DC
Pobór mocy	< 12.6 W
Prąd bez obciążenia I <sub>0</sub>	≤ 63 mA
Tryby nauki	Szybka nauka, nastawa min/maks. Tryby nauki z funkcją monitoring DeltaFlow (tryby nauki są opuszczane automatycznie przy zmianie prędkości przepływu).
Flow speed	[%] po nastawach min. i maks. (stałych)
Prędkość przepływu	% po szybkiej nauce (stałe)
Temperatura medium	[°C] z czasowo załączanym przyciskiem SET
Powtarzalność prędkości przepływu	Typowa ± 1 % (pełnej skali)
Powtarzalność temperatury mediów	Typowa ± 1 K
Dokładność pomiaru temperatury mediów	Typowa ± 7 K
Histereza punktu przełączania temperatury mediów	2 K
Funkcja wejścia	Podłączenie czujników przepływu (tylko czujniki Ex z serii FP100/FP150!)
Napięcie czujnika	≤ 7 VDC
Prąd czujnika	≤ 70 mA
Ograniczenie prądu czujnika	ok. 110 mA
Częstotliwość pomiarowa	5 Hz (200 ms z filtrem software'owym)

## Dane techniczne

Funkcje wyjścia	
Kontrola przepływu	wyjście tranzystorowe
Kontrola temperatury	wyjście tranzystorowe
Kontrola błędu	wyjście tranzystorowe
Charakterystyka przełączania	PNP
Stan przełączania	Parametryzacja stanu aktywnego niskiego/wysokiego (tranzystorowe wyjście błędu monitoruje jedynie stan aktywny niski)
Napięcie przełączania	20...30 VDC
Prąd przełączania	100 mA
Połączenia elektryczne	5-pinowy zdejmowalny terminal zaciskowy zabezpieczony przed odwrotną polaryzacją
Tryb połączenia	Połączenia śrubowe
Przekrój zacisku	≥ 1.5...≤ 2.5 mm <sup>2</sup>
IO-Link	
Specyfikacja IO-Link	V 1.1
Prędkość transmisji	38.4 kBit/s (COM 2)
Fizyka transmisji	Transmisja za pomocą przewodu 3-żyłowego (PHY 2)
Kanał komunikacji	Clamp 12 and via front panel jack COM (PC)
Tryby komunikacji	Narzędzie inżynierskie bazujące na FDT / DTM, IODD. Acykliczna komunikacja za pomocą ORDO (On-Request Data Objects)
W zestawie SIDI GSDML	Tak
Testy/aprobata	
Oznaczenie urządzenia	Ex II (1) G [Ex ia Ga] IIC lub II (1) D [Ex ia Da] IIIC
Certyfikat Ex	TÜV 11 ATEX 078981
Deklaracja zgodności IECEx	IECEX TUN 11.0005
Deklaracja zgodności EN ISO/IEC	5108M
Certyfikaty	CE, C-UL U.S. przedłożone
Kompatybilność elektromagnetyczna (EMC)	Zgodnie z normą NE21
Wilgotność względna	EN 60068-2-38
Dane mechaniczne	
Wykonanie	Procesor sygnałowy
Wymiary	89 x 110 x 27 mm
Materiał obudowy	Poliwęglan / ABS
Temperatura pracy	-25...+70 °C
Typ montażu	Instalacja na szynie DIN i płycie montażowej
Stopień ochrony	IP20

Moduł przepływu może pracować zarówno w trybie IO-Link (IOL), jak również standardowym IO (SIO) ze zintegrowanym interfejsem IO-Link. W trybie SIO wyjścia dwustanowe pracują w tradycyjny sposób. W trybie IOL prądowy sygnał procesowy jest przesyłany cyklicznie w postaci 10-bitowej wartości przesyłanej szeregowo.

Parametryzacja jest inicjowana za pomocą przycisku lub oprogramowania obsługującego interfejs IO-Link. Istotną część parametryzacji realizowana jest za pomocą narzędzi opartych o pliki DTM lub IODD w ramach FDT środowiska PACTware™ lub za pomocą acyklicznego sterowania za pomocą ORDO (On-Request Data Objects).

## Dane techniczne

MTBF

101 rok/lata

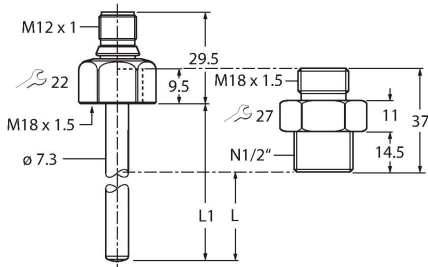
---



Rysunek wymiarowy      Typ      Nr kat.

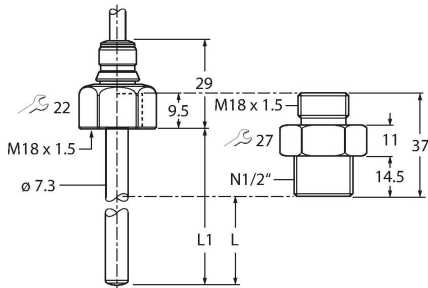
FP100-3000G-63-NAEX-H1141      100001063

Czujnik przepływu gazów — czujnik zanurzeniowy bez wbudowanego procesora sygnału (...-NAEX\*... = Ex)

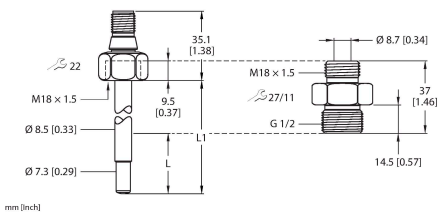


FP100-300L-16-NAEX-2M      100001066

Czujnik przepływu cieczy — czujnik zanurzeniowy bez wbudowanego procesora sygnału (...-NAEX\*... = Ex)



FP100-300L-30-NAEX0-H1141      100001064



FP100-300L-61-NAEX0-2M      100001069

## Instrukcja użytkownika

### Zastosowanie zgodne z przeznaczeniem

Urządzenie spełnia dyrektywę 2014/34/EC i może być instalowane w strefie zagrożenia wybuchem zgodnie z EN60079-0, EN60079-11 i EN61241-11 jako wyposażenie połączone z iskrobezpiecznymi czujnikami przepływu. W celu zapewnienia zgodnej z przeznaczeniem eksploatacji urządzenia należy przestrzegać krajowych przepisów i dyrektyw.

### Zastosowanie w strefach zagrożonych wybuchem zgodnych z klasyfikacją

II (1) G i II (1) D (grupa II, kategoria (1) G, element elektryczny dla strefy gazowej i kategoria (1) D, element elektryczny dla strefy pyłowej).

### Oznaczenie (patrz urządzenie lub karta danych technicznych)

Ex II (1) G [Ex ia Ga] IIC T4 zgodnie z EN60079-11 i EN60079-0/61241-11 oraz Ex II (1) D [Ex ia Da] IIIC  
Ex II 1 G oraz EEx ia IIC T4 zgodnie z EN50020 i EN50284 oraz Ex II 1 D IP67 T 115 °C zgodnie z EN50281-1-1

### Lokalnie dopuszczalna temperatura otoczenia

-25...+70 °C

### Instalacja / przekazanie do eksploatacji

Urządzenia te może instalować, podłączać i uruchamiać jedynie przeszkolony i wykwalifikowany personel. Wykwalifikowany personel musi posiadać wiedzę na temat klas ochronnych, dyrektyw i regulacji dotyczących wyposażenia elektrycznego stosowanego w strefach zagrożenia wybuchem. Należy sprawdzić czy klasyfikacja i oznaczenie na urządzeniu są zgodne z aktualnymi warunkami aplikacji.

Urządzenie jest wyposażeniem dodatkowym, które posiada zarówno obwody zwykłe, jak i iskrobezpieczne. Może być instalowane tylko poza strefą zagrożoną wybuchem w suchym, czystym i kontrolowanym miejscu. Jeżeli istnieje deklaracja zgodności lub deklaracja producenta zgodna z kategorią 3, urządzenie może być instalowane w strefie 2. Muszą być przestrzegane specjalne warunki bezpiecznej pracy. Iskrobezpieczne wyposażenie elektryczne może być podłączane do łączy iskrobezpiecznych. Wszystkie urządzenia muszą spełniać wymagania stawiane komponentom pracującym w danej strefie zagrożenia wybuchem. Jeżeli obwody iskrobezpieczne znajdują się w strefie zagrożenia wybuchem 20 lub 21, należy się upewnić, że podłączone urządzenia spełniają wymagania kategorii 1D lub 2D oraz posiadają odpowiednie dopuszczenia. Jeżeli komponenty wyposażenia są wzajemnie połączone, należy przeprowadzić czynność "Sprawdzenia iskrobezpieczeństwa" (EN 60079-14). Element, który został raz użyty do podłączenia obwodów iskrobezpiecznych do zwykłych nie może być później stosowany w obwodach iskrobezpiecznych. Budowa obwodów iskrobezpiecznych, montaż zewnętrznych elementów podłączeniowych, jak również charakterystyka oraz rozmieszczenie przewodów opisane są w odpowiednich regulacjach. Przewody i terminale zaciskowe wykorzystywane w obwodach iskrobezpiecznych muszą być odpowiednio oznaczane. Powinny być odseparowane od obwodów nieiskrobezpiecznych lub muszą posiadać odpowiednią izolację (EN 60079-14). Należy przestrzegać wskazówek dotyczących uziemiania komponentów i podłączania innych urządzeń do łączy iskrobezpiecznych danego urządzenia. Jeżeli nie ma o tym mowy w instrukcji urządzenia, należy zgodnie ze wskazówkami dopuszczenia unikać otwierania, naprawy lub wykonywania innych akcji na produkcie przez osoby inne niż eksperci lub producent. Zmiany w wyglądzie obudowy urządzenia takie, jak pociemnienie spowodowane gorącem lub pojawienie się dziur/wybrzuszeń sygnalizuje poważne problemy. W takiej sytuacji należy element natychmiast wyłączyć. Wymagane jest sprawdzenie także podłączonego wyposażenia elektrycznego (również iskrobezpiecznego). Inspekcję urządzenia pod względem ochrony przeciwybuchowej może przeprowadzić tylko ekspert lub producent. Praca komponentu dozwolona jest tylko przy zachowaniu wytycznych nadrukowanych z boku urządzenia. Przed oddaniem urządzenia do użytkowania lub przeprowadzeniem modyfikacji jego połączeń, należy uzyskać pewność, że zastosowano je zgodnie z odpowiednimi regulacjami i dyrektywami. Komponent musi być też wykorzystywany zgodnie z przeznaczeniem przy zachowaniu wymogów bezpieczeństwa. Czujnik po podłączeniu do obwodów innego typu nie może być stosowany w instalacjach Exi. Jeżeli komponenty wyposażenia są wzajemnie połączone, należy przeprowadzić czynność "Sprawdzenia iskrobezpieczeństwa" (EN 60079-14).

### Instrukcja instalacji i montażu

Należy unikać tworzenia się ładunków statycznych na przewodach i urządzeniach z tworzywa sztucznego. Urządzenie powinno się czyścić jedynie wilgotną ściereczką. Nie wolno urządzenia montować w miejscu występowania pyłu i należy unikać gromadzenia się na nim kurzu. Jeżeli urządzenie i przewód mogą zostać uszkodzone mechanicznie muszą być odpowiednio zabezpieczone. Muszą być też ekranowane w celu ochrony przez silnymi polami elektromagnetycznymi. Konfiguracja pinów i elektryczna specyfikacja może zostać odczytana z oznaczenia urządzenia lub karty katalogowej. W celu uniknięcia zanieczyszczenia urządzenia, zatknięcia dławików lub złączy należy zdejmować tylko na chwilę przed podłączeniem.

### Specjalne warunki bezpiecznej pracy

Urządzenie musi być chronione przed jakimkolwiek uszkodzeniem mechanicznym.

### Serwis/konserwacja

Naprawa nie jest możliwa. Certyfikacja wygasa, jeżeli urządzenie zostanie poddane naprawie lub modyfikacji przez kogoś innego niż producent. Wymienione zostały najważniejsze dane pojawiające się na certyfikacie.