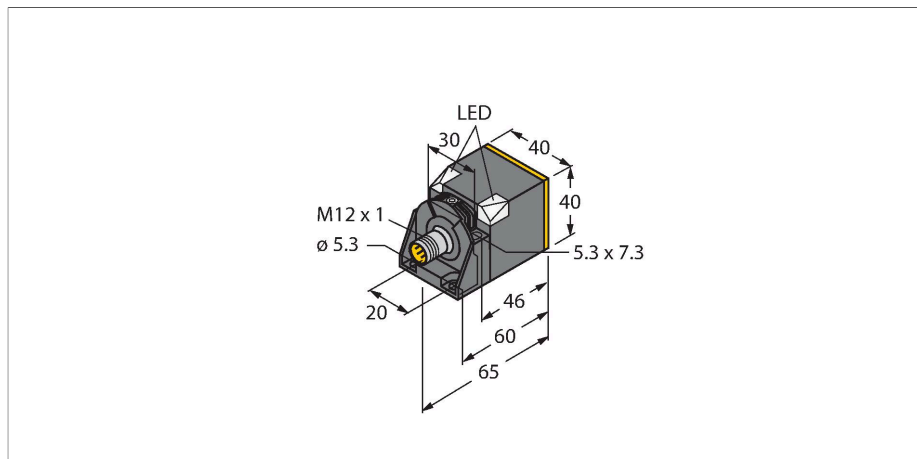


BI11-CK40-IOLU69X2-H1141

Czujnik indukcyjny – Z wyjściem analogowym i komunikacją IO-Link



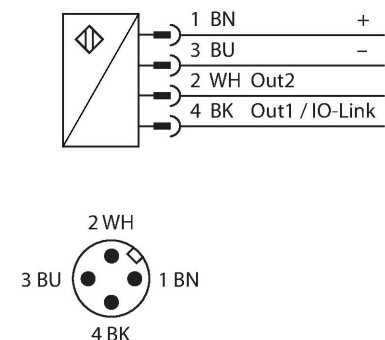
Dane techniczne

Typ	BI11-CK40-IOLU69X2-H1141
Nr kat.	100001081
Dane ogólne	
Zakres pomiarowy	3...11 mm
Warunki montażowe	Powierzchniowy
Bezpieczny zasięg roboczy	$\leq (0,81 \times S_n)$ mm
Współczynniki korekcji	St37 = 1; Al = 0,3; stal nierdzewna = 0,7; Ms = 0,4
Powtarzalność	≤ 1 % zakresu pomiarowego A - B
	$\leq 0,25$ % pełnej skali po 0,5 godz. rozgrzewania
Błąd liniowości	≤ 1 %
Dryft temperaturowy	$\leq \pm 3$ %
	$\leq \pm 5$ %, $\leq 0^\circ\text{C}$, $\geq +50^\circ\text{C}$
Dane elektryczne	
Napięcie zasilania	15...30 V DC
Tętnienie szczytkowe	≤ 10 % U_{ss}
Prąd bez obciążenia	20 mA
Napięcie testowe izolacji	≤ 0.5 kV
Zabezpieczenie przed zwarcieniem	tak
Ochrona przed przerwą w obwodzie/odwrotną polaryzacją	nie / Komplet (ograniczone wyjście analogowe)
Protokół komunikacyjny	IO-Link
Funkcja wyjścia	4-przewodowy, PNP/NPN, wyjście analogowe
Napięcie wyjściowe	0...10 V
Rezystancja obciążenia wyjścia napięciowego	≥ 4.7 k Ω

Cechy charakterystyczne

- prostopadłościenny, wysokość 40 mm
- możliwość ustawienia powierzchni aktywnej w 5 kierunkach
- tworzywo sztuczne PBT-GF30-V0
- narożne diody LED o wysokiej jasności
- optymalna widoczność wskaźników stanu zasilania i przełączania w każdej pozycji montażowej
- Konfiguracja i komunikacja za pośrednictwem IO-Link v1.1 albo standardowego I/O
- Regulowana odległość w przypadku 12-bitowego przetwarzania danych przez interfejs IO-Link
- Punkt przełączania z możliwością konfiguracji w trybie uczenia przez dwa punkty
- Wyjście przełączania z możliwością swobodnej konfiguracji
- Identyfikacja przez 32-bitową pamięć
- Monitorowanie temperatury w ramach zadanych zakresów
- 4 przewody, 15...30 V DC
- Wyjście analogowe, 0...10 V (2...10 V parametryzowane)
- Złącze M12 x 1

Schemat podłączenia



Dane techniczne

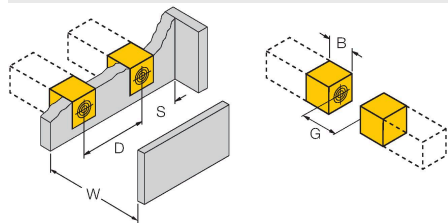
Czas odpowiedzi	0.0015 s
	Na wyjściu
IO-Link	
Specyfikacja IO-Link	V 1.1
IO-Link port type	Class A
Communication mode	COM 2 (38.4 kBaud)
Process data width	16 bit
Switchpoint information	1 bit
Status bit information	2 bit
Frame type	2,2
Minimum cycle time	2.3 ms
Funkcja styk 4	IO-Link
Function Pin 2	Analogowe
Maximum cable length	20 m
W zestawie SIDI GSDML	Tak
Dane mechaniczne	
Wykonanie	Prostopadłościenny, CK40
Wymiary	65 x 40 x 40 mm
	możliwość ustawienia do 5 pozycji powierzchni aktywnej
Materiał obudowy	Tworzywo sztuczne, PBT-GF20-V0, Czarny
Materiał powierzchni aktywnej	tworzywo sztuczne, PA12-GF30, żółta
Połączenie elektryczne	Złącze, M12 × 1
Warunki środowiskowe	
Temperatura pracy	-25...+70 °C
Odporność na wibracje	55 Hz (1 mm)
Odporność na uderzenia	30 g (11 ms)
Stopień ochrony	IP67
MTTF	751 rok/lata zgodnie z SN 29500 (Ed. 99) 40 °C
Wskaźnik napięcia zasilania	2 × diody LED, zielony
Wskaźnik stanu przełączenia	2 x LED, Żółty
W zestawie	Klamra montażowa BS4-CK40

Zasada działania

Czujniki indukcyjne z wyjściem analogowym firmy TURCK realizują proste zadania kontroli. Zapewniają proporcjonalny do odległości sygnał prądowy, napięciowy lub częstotliwościowy. W przypadku czujników analogowych TURCK zależność sygnału wyjściowego od odległości od celu ma charakter liniowy w całym zakresie wykrywania. Za pomocą układu nadrzędnego IO-Link można również konfigurować różne funkcje i dostosowywać niektóre parametry czujników analogowych IO-Link w zdefiniowanym zakresie, zależnie od potrzeb klienta. Szczegółowe informacje na ten temat można znaleźć w instrukcji obsługi analogowego czujnika IO-Link.

Instrukcja montażu

Instrukcja montażu / Opis



Dystans D 2 x B

Dystans W 3 x Sn

Dystans S 1 x B

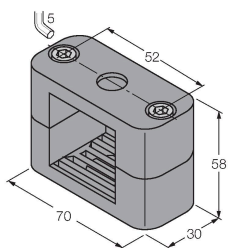
Dystans G 6 x Sn

Szerokość powierzchni aktywnej B

Akcesoria

BSS-CP40

6901318



Obejma montażowa do obudów prostokątnych 40 x 40 mm; materiał: Polipropylen

Akcesoria

Rysunek wymiarowy

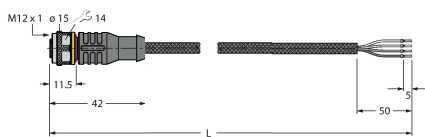
Typ

Nr kat.

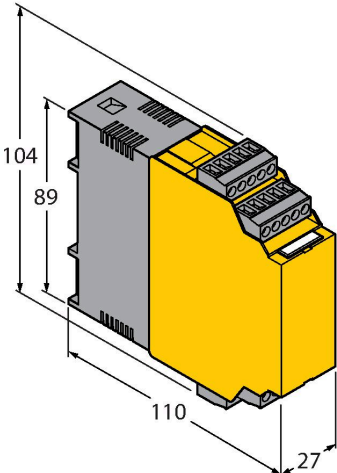
RKC4.4T-2/TXL1001

6628825

Kabel połączeniowy, złącze żeńskie M12, proste, 4-styk., długość kabla: 2 m, materiał powłoki ochronnej: włókna aramidowe, żółty; temperatura szczytowa: 200 °C



Akcesoria

Rysunek wymiarowy	Typ	Nr kat.	
	IM43-13-SR	7540041	Kontroler wartości granicznych; jeden kanał; wejście 0/4...20 mA lub 0/2...10 V; zasilanie przetworników/czujników 2- lub 3-przewodowych; wartość graniczna ustawiana za pomocą przycisku teach; trzy wyjścia przekaźnikowe ze stykami normalnie otwartymi; zdejmowalne terminale zaciskowe; szerokość 27 mm; uniwersalne napięcie zasilania 20...250 VUC; inne kontrolery wartości granicznych opisane są w katalogu "Interfejsy modułowe".

USB-2-IOL-0002	6825482	Master IO-Link ze zintegrowanym portem USB
----------------	---------	--

