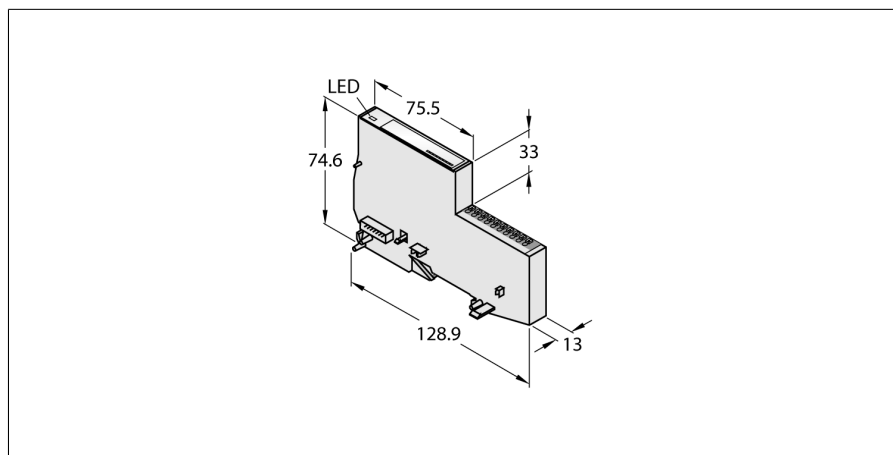


Moduł ekonomiczny BL20

4-kanalowy moduł IO-Link Master, 32 bajty danych I/O

4 konfigurowalnych kanałów dwustanowych, PNP, diagnostyka kanału, 0,5 A

BL20-E-4IOL-10



- Niezależność od sieci przemysłowej
- Elektronika i terminale połączeniowe w jednej obudowie
- Podłączenie: Terminal zaciskowe
- Stopień ochrony IP20
- wskaźniki LED stanu i diagnostyki
- separacja galwaniczna elektroniki od urządzeń obiektowych za pomocą optocouplerów
- Urządzenie nadrzędne IO-Link zgodne ze specyfikacją V1.1, 4-kanałowe
- 4 uniwersalne kanały dwustanowe, PNP, diagnostyka kanału, 0,5 A

Typ	BL20-E-4IOL-10
Nr kat.	100001334

Liczba kanałów	4/4
Nominalne napięcie z terminala zasilającego	24 VDC
Napięcie nominalne V_s	24 VDC
Dopuszczalny zakres	18...30 VDC
Nominalny prąd zasilający urządzenie obiektowe	≤ 80 mA
Nominalny prąd z modułu sieciowego	≤ 40 mA
Maks. prąd zasilania urządzeń obiektowych	10 A
Rozpraszanie mocy, typowe	≤ 2 W

Typ wejścia	PNP
Napięcie sygnału niskiego poziomu	< 5 V
Sygnał napięciowy wysokiego poziomu	> 11 V
Sygnał prądowy niskiego poziomu	$< 1,5$ mA DI / < 5 mA SIO
Sygnał prądowy wysokiego poziomu	2,1 ... 3,7 mA DI / 5 ... 11 mA SIO
Izolacja elektryczna	elektronika dla urządzeń obiektowych
Złącza wyjściowe	wciśnięcie

Typ wyjścia	PNP
Napięcie wyjścia	24 V DC
Opóźnienie wyjścia	3 ms
Typ obciążenia	obciążenie rezystancyjne, indukcyjne, lampowe
Obciążenie rezystancyjne, rezystancja	$> 48 \Omega$
Obciążenie rezystancyjne, indukcyjność	< 1.2 H
Obciążenie lampowe	< 3 W
Częstotliwość przełączania, rezystancja	< 200 Hz
Indukcyjna częstotliwość przełączania	< 2 Hz
Częstotliwość przełączania, obciążenie lampowe	< 20 Hz
Izolacja elektryczna	elektronika dla urządzeń obiektowych
Złącza wejściowe	Wciskany


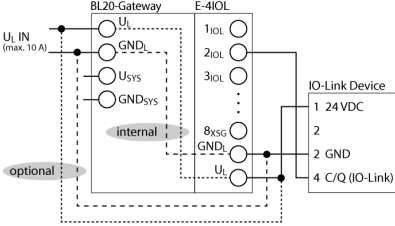
Zasada działania

Integracja w jednej obudowie elektroniki i terminali połączeniowych. Moduł bazowy nie jest potrzebny. Moduły ekonomiczne mogą być łączone w jednej stacji ze standardowymi wykonaniami z osobną elektroniką i terminalami zaciskowymi, dzięki zastosowaniu modułów bazowych z terminalami sprężynowymi.

Dzięki zastosowaniu gateway'ów moduły ekonomiczne stają się całkowicie niezależne od nadrzędnej sieci.

IO-Link	
Specyfikacja IO-Link	V 1.1
IO-Link port type	Class A
Frame type	Obsługa wszystkich specyfikowanych typów ramek
Supported devices	maks. wejście 30-bajtowe / wyjście 30-bajtowe
Transmission rate	4,8 kbps (COM 1) / 38,4 kbps (COM 2) / 230 kbps (COM 3)
<hr/>	
Liczba bajtów diagnostycznych	8
Liczba bajtów parametryzujących	32
Liczba bajtów wejściowych	32
Liczba bajtów wyjściowych	32
<hr/>	
Dimensions (W x L x H)	13 x 128.9 x 74.6 mm
Certyfikaty	CE
Temperatura pracy	0...+55 °C
Temperatura składowania	-40...+85 °C
Wilgotność względna	15...95 %, kondensacja niedozwolona
Test wibracyjny	Zgodnie z normą EN 61131
Test przeciążeniowy/wstrząsowy	Zgodnie z normą IEC 60068-2-27
Spadek i powrót	Zgodnie z normą IEC 60068-2-31
Kompatybilność elektromagnetyczna	Zgodnie z normą EN 61131-2
Stopień ochrony	IP20
MTTF	388 rok/lata zgodnie z SN 29500 (Ed. 99) 20 °C

Przegląd podłączeń

	<p>Kanały I/O</p> <p>Kanały od 1 do 4 są kanałami urządzeń nadrzędnych IO-Link. Kanały od 5 do 8 są kanałami XSG (opcjonalnie mogą być używane jako wyjścia lub wejścia cyfrowe). Zaciiski 9 i 10 używa się do zasilania czujników.</p>	<p>Przyporządkowanie styków</p> <table border="1"> <tr><td>1</td><td>●</td><td>C/Q (Channel 1)</td></tr> <tr><td>2</td><td>●</td><td>C/Q (Channel 2)</td></tr> <tr><td>3</td><td>●</td><td>C/Q (Channel 3)</td></tr> <tr><td>4</td><td>●</td><td>C/Q (Channel 4)</td></tr> <tr><td>5</td><td>●</td><td>XSG (Channel 5)</td></tr> <tr><td>6</td><td>●</td><td>XSG (Channel 6)</td></tr> <tr><td>7</td><td>●</td><td>XSG (Channel 7)</td></tr> <tr><td>8</td><td>●</td><td>XSG (Channel 8)</td></tr> <tr><td>9</td><td>●</td><td>GND_L</td></tr> <tr><td>10</td><td>●</td><td>+ U_L</td></tr> </table>	1	●	C/Q (Channel 1)	2	●	C/Q (Channel 2)	3	●	C/Q (Channel 3)	4	●	C/Q (Channel 4)	5	●	XSG (Channel 5)	6	●	XSG (Channel 6)	7	●	XSG (Channel 7)	8	●	XSG (Channel 8)	9	●	GND _L	10	●	+ U _L
1	●	C/Q (Channel 1)																														
2	●	C/Q (Channel 2)																														
3	●	C/Q (Channel 3)																														
4	●	C/Q (Channel 4)																														
5	●	XSG (Channel 5)																														
6	●	XSG (Channel 6)																														
7	●	XSG (Channel 7)																														
8	●	XSG (Channel 8)																														
9	●	GND _L																														
10	●	+ U _L																														
	<p>PRZESTROGA:</p> <p>Zasilanie urządzeń IO-Link musi mieć taki sam potencjał, jak U_L bramy sieciowej albo modułu BR / PF (jeżeli jest używany).</p>	<p>Schemat podłączenia</p> 																														

Wskaźnik LED

LED	Kolor	Stan	Opis
D		wył.	Brak wiadomości o błędach albo aktywnej diagnostyce.
	CZERWONY	zał.	Błąd modułu komunikacyjnego. Sprawdź czy odłączone zostały więcej niż dwa sąsiadujące moduły elektroniczne. Należy ich poszukiwać między gateway'em a bieżącym modulem.
	CZERWONY	MIGANIE (0,5 Hz)	Następująca diagnostyka modułu
Kanały IO-Link 1...4		wył.	Stan kanału x = 0 (wył.)
Tryb IO-Link	ZIELONY	MIGANIE	Aktywna komunikacja IO-Link, poprawne dane procesowe
	CZERWONY	zał.	Brak komunikacji IO-Link i/lub błąd modułu, niepoprawne dane procesowe
	CZERWONY	MIGANIE	Aktywna komunikacja IO-Link i/lub błąd modułu, niepoprawne dane procesowe
Kanały IO-Link 1...4		wył.	Stan kanału x = 0 (wył.)
Tryb SIO	ZIELONY	zał.	Stan kanału x = 1 (zał.)
Kanały XSG 5...8		wył.	Stan kanału x = 0 (wył.)
	ZIELONY	zał.	Stan kanału x = 1 (zał.)
	CZERWONY	MIGANIE (0,5 Hz)	Zwarcie kanału wyjścia x

Akcesoria montażowe

Typ	Nr kat.		Rysunek wymiarowy
BL20-E-10UL	100001335	Moduł BL20 ECO z 10 zaciskami do podłączania kabli o potencjale 24 VDC z zasilania obiektowego UL	
BL20-E-10GNDL	100001336	Moduł BL20 ECO z 10 zaciskami do podłączania kabli o potencjale masowym z zasilania obiektowego UL	