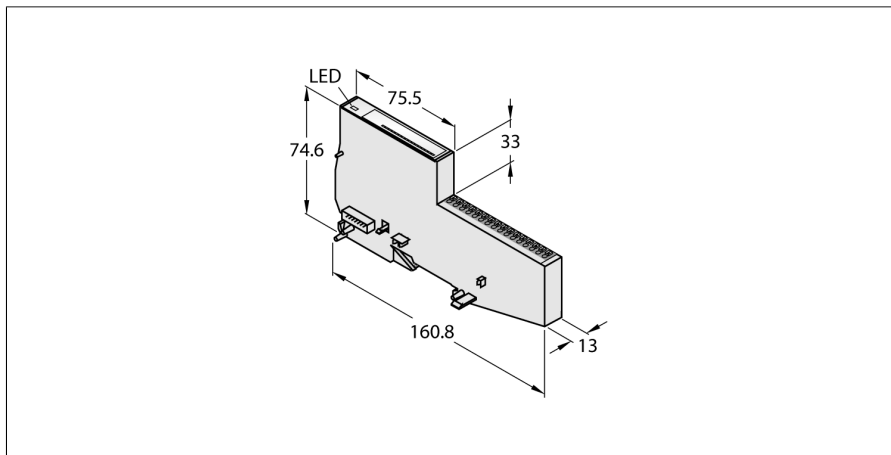


Moduł ekonomiczny BL20

Moduł dystrybutora potencjału, 16 × 24 VDC

BL20-E-16UL



- Niezależność od sieci przemysłowej
- Elektronika i terminale połączeniowe w jednej obudowie
- Podłączenie: Terminal zaciskowe
- Stopień ochrony IP20
- 16 zacisków do podłączania kabli o potencjale 24 VDC z zasilania obiektowego U_L

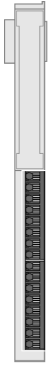
Zasada działania

Integracja w jednej obudowie elektroniki i terminali połączeniowych. Moduł bazowy nie jest potrzebny. Moduły ekonomiczne mogą być łączone w jednej stacji ze standardowymi wykonaniami z osobną elektroniką i terminalami zaciskowymi, dzięki zastosowaniu modułów bazowych z terminalami sprężynowymi.

Dzięki zastosowaniu gateway'ów moduły ekonomiczne stają się całkowicie niezależne od nadrzędnej sieci.

Typ	BL20-E-16UL
Nr kat.	100001337
Liczba kanałów	16
Nominalne napięcie z terminala zasilającego	24 VDC
Dopuszczalny zakres	18...30 VDC
Złącza wyjściowe	wciśnięcie
Dimensions (W x L x H)	13 x 160.8 x 74.6 mm
Temperatura pracy	0...+55 °C
Temperatura składowania	-25...+85 °C
Wilgotność względna	15...95 %, kondensacja niedozwolona
Test wibracyjny	Zgodnie z normą EN 61131
Test przeciążeniowy/wstrząsowy	Zgodnie z normą IEC 60068-2-27
Spadek i powrót	zgodnie z IEC 68-2-31 oraz częściowo z IEC 68-2-32
Kompatybilność elektromagnetyczna	Zgodnie z normą EN 50082-2
Stopień ochrony	IP20
MTTF	15435 rok/lata zgodnie z SN 29500 (Ed. 99) 20 °C

Przegląd połączeń



Uwaga

Moduł dostarcza sygnał o potencjale 24 VDC z zasilania obiektowego U_i bramy lub modułu zasilania na 16 kanałach.

Przyporządkowanie styków

