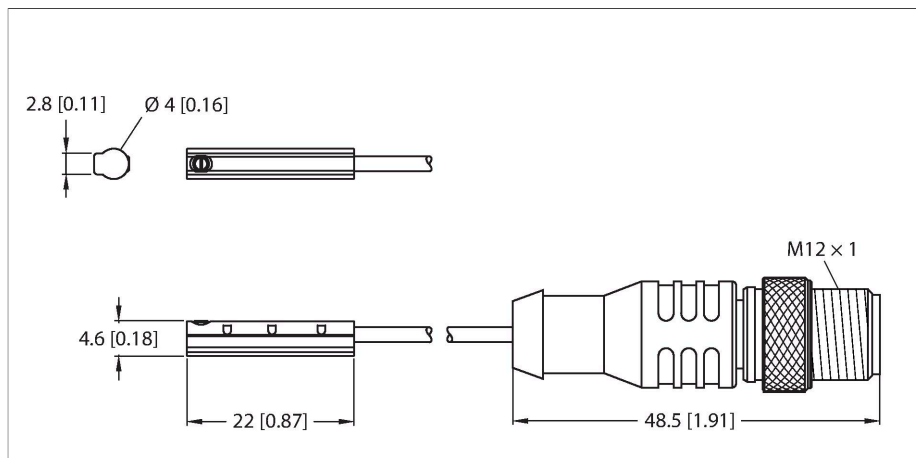


BIM-UNC-AP6X-0.3-RS4

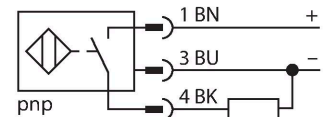
Czujnik magneto-indukcyjny – dla cylindrów pneumatycznych



Cechy charakterystyczne

- Bez akcesoriów montażowych dla cylindrów z rowkiem typu SMC C
- Możliwy prosty montaż jedną ręką
- Stabilny montaż
- Czujnik magneto-indukcyjny
- 3-przewodowy DC, 11...30 V DC
- Styk NO, wyjście PNP
- Krótki przewód ze złączem męskim M12 × 1

Schemat podłączenia

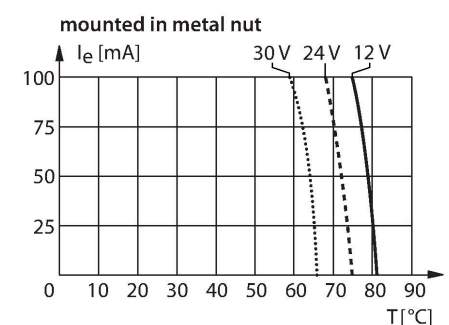
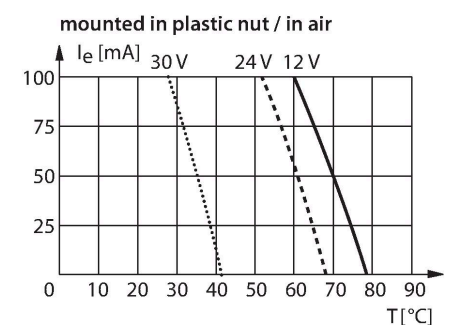


Dane techniczne

Typ	BIM-UNC-AP6X-0.3-RS4
Nr kat.	100001906
Dane ogólne	
Prędkość przesuwu	≤ 3 m/s
Powtarzalność	≤ ± 0.1 mm
Dryft temperaturowy	≤ 0.3 mm
Histeresa	≤ 1 mm
Dane elektryczne	
Napięcie zasilania	11...30 V DC
Tętnienie szczytkowe	≤ 10 % U _{ss}
Nominalny prąd zasilania DC	≤ 100 mA
Prąd bez obciążenia	15 mA
Prąd szczytkowy	≤ 0.1 mA
Napięcie testowe izolacji	≤ 0.5 kV
Zabezpieczenie przed zwarcieniem	tak / Cykliczne
Spadek napięcia przy I _e	≤ 1.8 V
Ochrona przed przerwą w obwodzie/odwrotną polaryzacją	tak / Całkowite
Funkcja wyjścia	3-przewodowy, Styk NO, PNP
Częstotliwość przełączania	0.3 kHz
Dane mechaniczne	
Wykonanie	Prostopadłościenny, UNC
Wymiary	22 x 4 x 4.6 mm
Materiał obudowy	Tworzywo sztuczne, PP-GF20
Materiał powierzchni aktywnej	tworzywo sztuczne, PP-GF20
Moment dokręcający śruby mocującej	0.1 Nm
Połączenie elektryczne	Kabel ze złączem, M12 × 1

Zasada działania

Czujniki magneto-indukcyjne są aktywowane przez pola magnetyczne i są szczególnie dedykowane do detekcji pozycji tłoka w cylindrach. Ze względu na fakt, iż pola magnetyczne przenikają metale diamagnetyczne, czujniki wykrywają przez aluminiową ściankę obecność magnesu trwałego zamontowanego na tłoku.

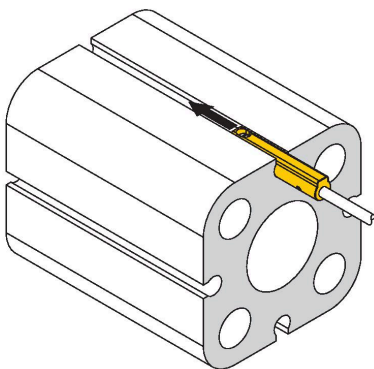


Dane techniczne

Typ przewodu	Ø 2 mm, Szary, Lif9Y-11Y, PUR, 0.3 m
Przekrój przewodu	3 x 0.08 mm ²
linka	40 x 0.05 mm
Warunki środowiskowe	
Temperatura pracy	-25...+70 °C
Odporność na wibracje	55 Hz (1 mm)
Odporność na uderzenia	30 g (11 ms)
Stopień ochrony	IP67
MTTF	2283 rok/lata zgodnie z SN 29500 (Ed. 99) 40 °C
Montaż na następujących profilach	
Obudowa cylindryczna	#
Wskaźnik stanu przełączenia	LED, Żółty
W zestawie	zacisk kablowy

Instrukcja montażu

Instrukcja montażu / Opis



Czujnik jest zamontowany w bocznej części rowka. W przypadku obrotu śruby w prawo wysuwa się z gwintu i wypycha czujnik do góry w stronę wkładki. Dzięki temu czujnik zostaje zamocowany w miejscu. Obrócenie śruby o ćwiartkę za pomocą śrubokręta płaskiego wystarcza, aby dokręcić i zapobiec drganiu czujnika. Moment dokręcania 0,1 Nm wystarcza do bezpiecznego montażu i nie grozi uszkodzeniem czujnika. W zestawie znajduje się zacisk kablowy. Umożliwia bezproblemowe prowadzenie kabla w rowku i zapewnia możliwie najlepsze jego zamocowanie. Odpowiednie akcesoria do montażu na innych typach cylindrów należy zamawiać osobno.