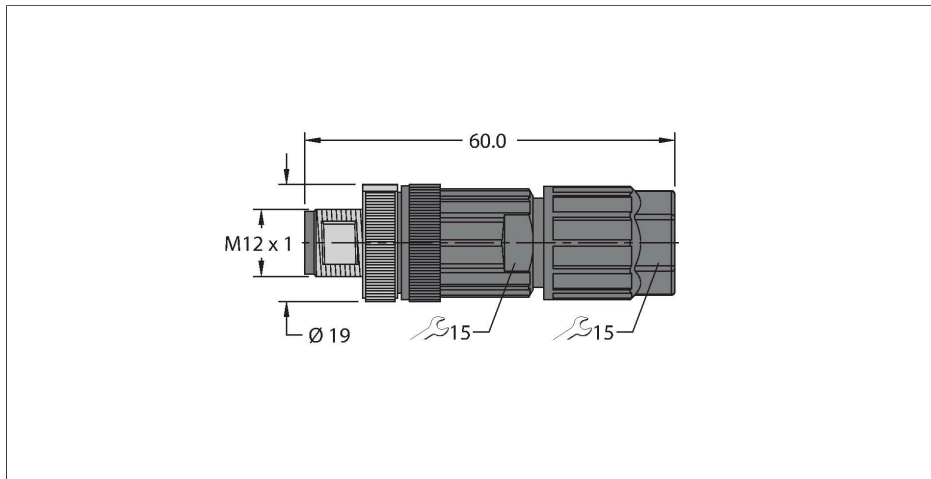


FW-ERSPM0426-SA-P-0408

Złącze rozbieralne

Złącze męskie M12 × 1, proste



Dane techniczne

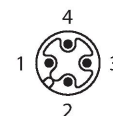
Typ	FW-ERSPM0426-SA-P-0408
Nr kat.	100002048
Złącze A	Męskie, M12 × 1, Prosty, Kodowanie A
Liczba styków	4
Styki	Brąz, CuSn, Złoczone
Materiał wokół styków	Tworzywo sztuczne, PA 6.6, Czarny
Uchwyt	Tworzywo sztuczne, PA 6,6, Czarny
Nakrętka/śruba	Odlew ciśnieniowy cynku, GD-Zn, Niklowane
Uszczelnienie	NBR
Moment dokręcający	0.4 ... 0.4 Nm (Należy przestrzegać maks. momentu obrotowego uchwytu!)
External diameter of the cable	4...8 mm
Przekrój poprzeczny rdzenia/możliwości mocowania	0.14...0.75 mm ²
Tryb połączenia	Połączenie wciskane
Żywotność mechaniczna	> 100 Cykle dopasowania
Typ ochrony	IP65, IP67, (skręcone razem)
Właściwości elektryczne w temp. +20 °C	
Napięcie nominalne	250 V
Prąd	4 A
Rezystancja izolacji	≥ 10 ⁸ Ω
Właściwości chemiczne i mechaniczne	
Temp. otoczenia (nieruchomy)	-40...+85 °C

Cechy charakterystyczne



- Połączenie wciskane
- Kodowanie A
- 4-piny
- Klasa palności zgodnie z UL 94 V0
- Przepust kablowy: 4,0...8,0 mm
- Wielkość zacisku:
 - 0,14...0,75 mm² (bez tulejek kablowych)
 - 0,08...0,5 mm² (z tulejkami kablowymi)
- Certyfikat: cULus
- Zgodność z RoHS
- Stopień ochrony: IP65, IP67

Przyporządkowanie styków



Dane techniczne

Certyfikaty

cULus

Uwaga

Uwaga

- Zastrzegamy sobie prawo do wprowadzania zmian technicznych bez wcześniejszego powiadomienia.