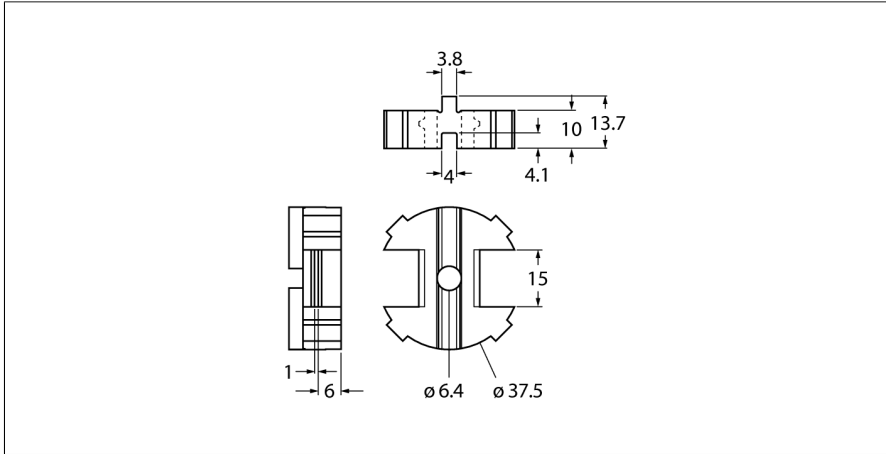


Akcesoria

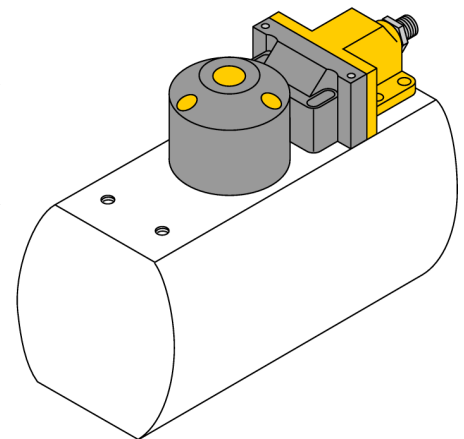
Element dystansowy do napędu (krążka) BTS-DSC26-UR10



- Do elementu montażowego (krążka) BTS-DSC26-EB20
- Akcesorium umożliwia zamontowanie krążka na trzpieniu, na wysokości 20 mm

Opis ogólny

Czujniki podwójne zostały specjalnie zaprojektowane do detekcji stanu zaworów i napędów obrotowych. Łączą one zalety pewności pracy czujników indukcyjnych oraz elastyczności zastosowania systemów w obudowach modułowych. Szeroki zakres praktycznych akcesoriów zapewniających optymalną adaptację dowolnego systemu.



Typ	BTS-DSC26-UR10
Nr kat.	100002103
Wykonanie	Akcesoria do czujników podwójnych, Ni4-DSC26-..., Ni4-DSU26...
Materiał obudowy	Tworzywo sztuczne, PA6, Czarny
W zestawie	1 szt. śrub z łbem wpuszczanym: M6 × 25, DIN 7991-A2