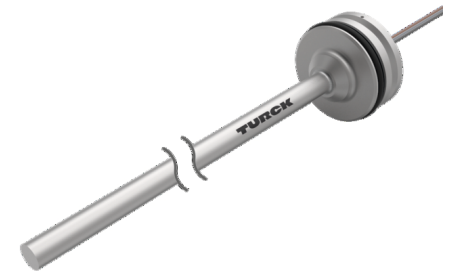
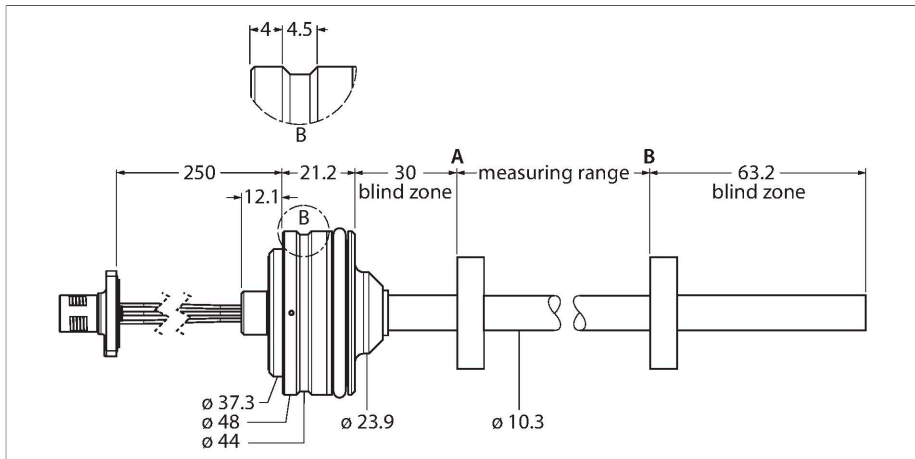


LTE50M-HT10-LU10-P-0.25-H1151

Odporny na ciśnienie czujnik przemieszczenia liniowego – Analogowe



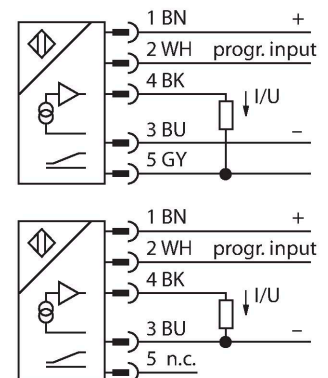
Dane techniczne

Typ	LTE50M-HT10-LU10-P-0.25-H1151
Nr kat.	100002114
Measuring principle	Magnetostrykcyjne
Dane ogólne	
Zakres pomiarowy	50 mm
Rozdzielczość	16 bit
martwa strefa a	30 mm
martwa strefa b	63.2 mm
Dokładność powtarzalności	≤ 0.01 % pełnej skali
Błąd liniowości	≤ 0.04 % p.s.
Histeresa	≤ 0.026 mm
Dane elektryczne	
Napięcie robocze U_B	8...30 V DC
Tętnienie U_{ss}	≤ 10 % U_{Bmax}
Napięcie testowe izolacji	0.5 kV
Zabezpieczenie przed przerwaniem przewodu / odwrótną polaryzacją	tak (napięcie zasilania)
Funkcja wyjścia	5-stykowe, Wyjście analogowe
Napięcie wyjściowe	0.5...4.5 V
Rezystancja obciążenia wyjścia napięciowego	≥ 2 kΩ
Pobór prądu	< 60 mA przy 24 V DC
Dane mechaniczne	
Wykonanie	Pręt
Wymiary	176.5 mm
Materiał obudowy	Stal nierdzewna, 1.4305 (AISI 303)
Materiał powierzchni aktywnej	stal nierdzewna, 1.4404 (AISI 316L)

Cechy charakterystyczne

- Przeznaczone dla cylindrów hydraulicznych
- Możliwość montażu w szafie
- Czujnik jest odporny na ciśnienie do 340 barów (ciągłe), 680 barów (chwilowe)
- ustawiany zakres pomiarowy
- Wyjście analogowe 0,5...4,5 V
- 1 przewód 0,25 m ze złączem męskim M12

Schemat podłączenia

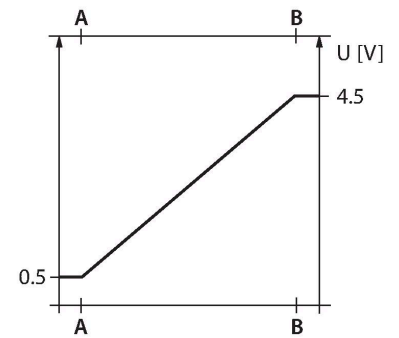


Zasada działania

LTE to czujnik magnetostrykcyjny przeznaczony do precyzyjnej kontroli pozycji cylindrów hydraulicznych. Czujnik pewnie i precyzyjnie zapamiętuje wartość absolutną. Nawet w przypadku problemów z zasilaniem. Dlatego też w takich wypadkach niepotrzebne jest dodatkowe jego zerowanie. Czujniki te pracują bezkontaktowo i nie podlegają z tego powodu zużyciu i dodatkowej obsłudze.

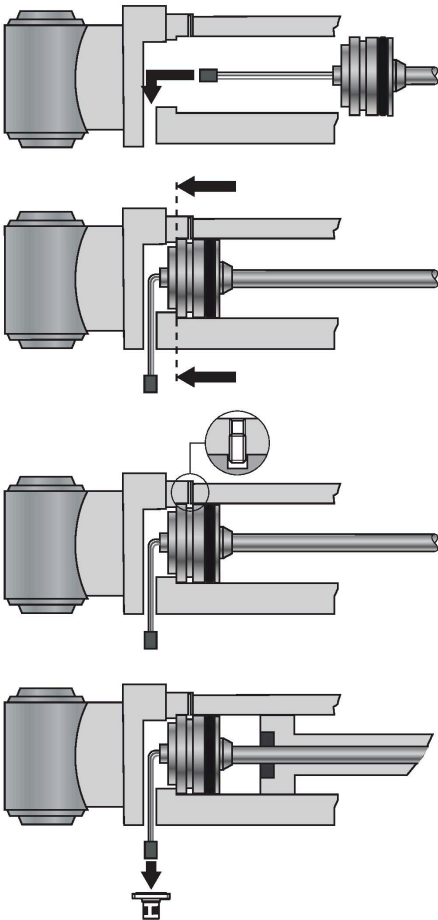
Dane techniczne

Połączenie elektryczne	Kabel ze złączem, M12 × 1
Warunki środowiskowe	
Temperatura pracy	-40...+85 °C
Odporność na wibracje	30 Hz (1 mm)
Odporność na uderzenia	100 g (11 ms)
Stopień ochrony	IP68



Instrukcja montażu

Instrukcja montażu / Opis



Montaż

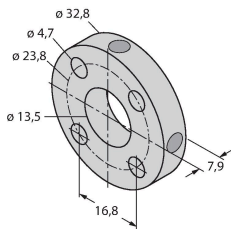
Aby przymocować czujnik, zatyczka końcowa siłownika hydraulicznego musi mieć gwintowany otwór M18 × 1,5 zgodnie z normą ISO 6149-1. Więcej informacji można znaleźć w instrukcji obsługi.

Akcesoria

STM-AL-R10

6900409

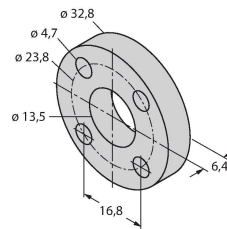
Standardowy element pozycjonujący z 4 otworami, materiał: Aluminium



STS-R10

6900411

Standardowy element dystansowy wykonany z metalu nieżelaznego do oddzielania elementu pozycjonującego od podstawy tłoczyska hydraulicznego



CM-R10

6900416

Standardowy element pozycjonujący przeznaczony do montażu w siłownikach hydraulicznych

