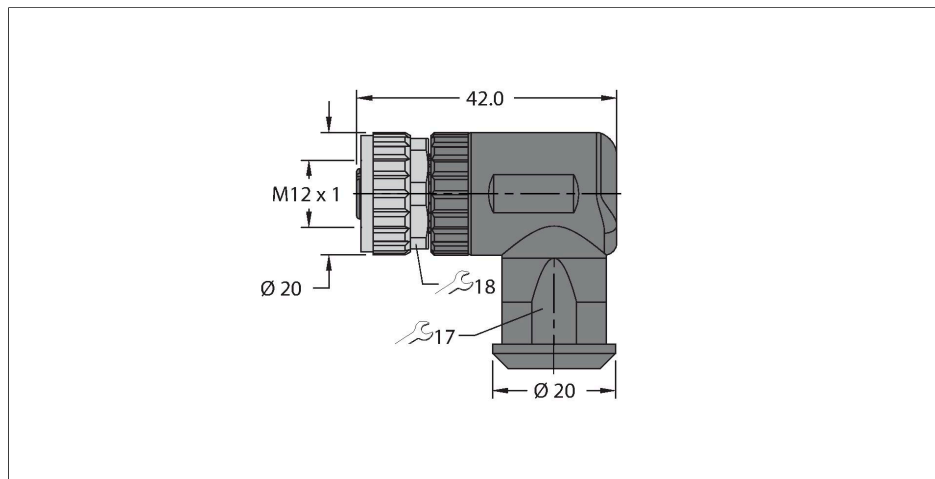


FW-EWKPM0416-SA-S-0408

Złącze rozbieralne

Złącze żeńskie, M12 × 1, kątowe

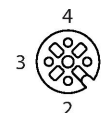


Cechy charakterystyczne



- Terminal zaciskowo-śrubowy
- Kodowanie A
- 4-styk.
- Przepust kablowy: 4,0...8,0 mm
- Wielkość zacisku: 0,25...1,5 mm²
- Certyfikat: cULus

Przyporządkowanie styków



Dane techniczne

Typ	FW-EWKPM0416-SA-S-0408
Nr kat.	100002286
Złącze A	Złącze żeńskie, M12 × 1, Kątowe, Kodowanie A
Liczba pinów	4
Styki	CuZn, Złoczone
Materiał wokół styków	Tworzywo sztuczne, PA UL94-V0, Czarny
Uchwyt	Tworzywo sztuczne, PA6 GF, UL 94, Czarny
Nakrętka/śruba	mosiądz, CuZn, Niklowane
Uszczelnienie	Tworzywo sztuczne, FPM/FKM
Moment dokręcający	0.4 ... 0.4 Nm (Należy przestrzegać maks. momentu obrotowego uchwytu!)
External diameter of the cable	4...8 mm
Przekrój poprzeczny rdzenia/możliwości mocowania	0.25...1.5 mm ²
Tryb połączenia	połączenie zaciskowe/nacinające
Żywotność mechaniczna	> 100 Cykle dopasowania
Typ ochrony	IP67, (skręcone razem)
Właściwości elektryczne w temp. +20 °C	
Napięcie nominalne	250 V
Prąd	4 A
Rezystancja izolacji	≥ 10 ⁸ Ω

Dane techniczne

Właściwości chemiczne i mechaniczne

Stacjonarna	-40...+85 °C
-------------	--------------

Certyfikaty	cULus
-------------	-------