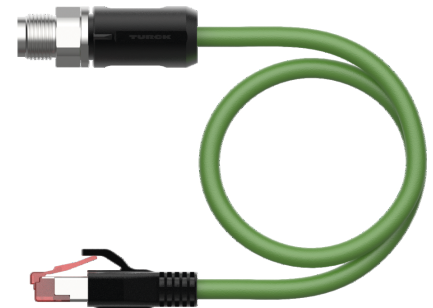
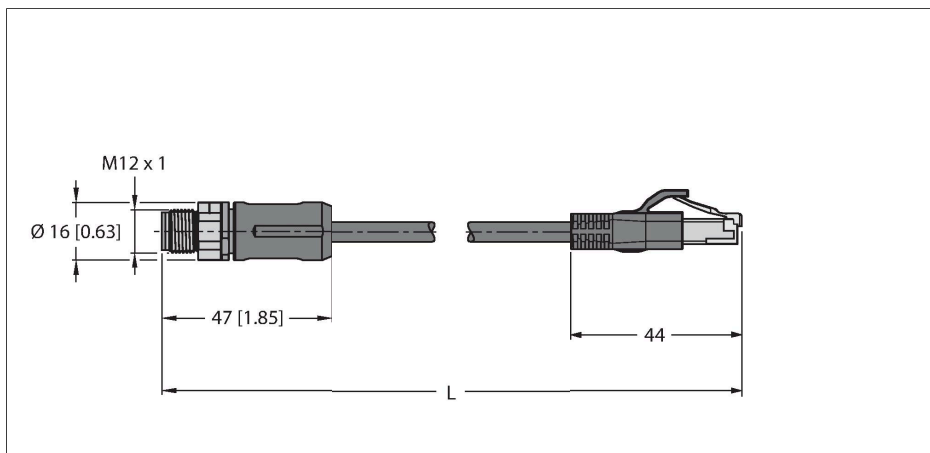


RSSX-RJ45S-8814-2M

Przemysłowy przewód Ethernet – Przewód podłączeniowy



Dane techniczne

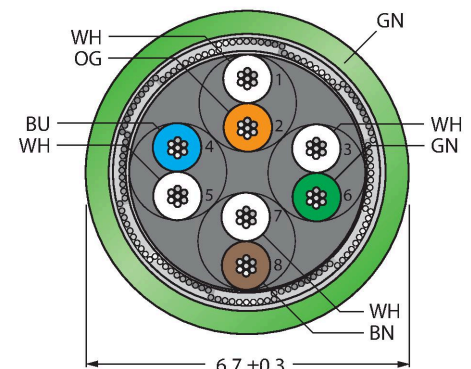
Typ	RSSX-RJ45S-8814-2M
Nr kat.	100002337
Złącze A	Złącza, M12 × 1, Prosty, Kodowanie X
Liczba styków	8
Styki	Metal, CuZn, Złoczone
Materiał wokół styków	Tworzywo sztuczne, PA, UL 94, Czarny
Uchwyt	Tworzywo sztuczne, TPU, UL 94, Czarny
Nakrętka/śruba	mosiądz, GD-Zn, Niklowane
Moment dokręcający	0.4 ... 0.6 Nm (Należy przestrzegać maks. momentu obrotowego uchwytu!)
Żywotność mechaniczna	> 100 Cykle dopasowania
Stopień zanieczyszczenia	3/2
Typ ochrony	IP67, Tylko w skręconym stanie
Złącze B	Złącza, RJ45, Prosty
Liczba pinów	8
Styki	Metal, CuZn, Złoczone
Materiał wokół styków	Tworzywo sztuczne, PC
Uchwyt	Tworzywo sztuczne, TPU, UL 94
Żywotność mechaniczna	> 100 Cykle dopasowania
Stopień zanieczyszczenia	3/2
Stopień ochrony	IP20
Kabel	
Protokół sieciowy	Ethernet
Średnica przewodu	Ø 8.9 mm ±0.30
Długość przewodu	2 m
Otulina przewodu	PUR, Zielony
Ekran	tak

Cechy charakterystyczne



- Kabel Ethernet: 8-styk., AWG 26, CAT 6A
- Materiał powłoki: PUR
- Kolor powłoki: zielony
- Średnica powłoki: 6,7 mm
- Skrętka, ekranowana
- Olejoodporność zgodnie z DIN EN 60811-404 (7 × 24 h/90 °C)
- Odporność na UV
- Ognioodporność zgodnie z IEC 60332-2
- Certyfikat: cULus
- Zgodność z dyrektywą RoHS (2011/65/UE)
- Złącze męskie M12, proste, kodowanie X
- Złącze męskie RJ45, proste, 8-stykowe
- Długość kabla: 2,0 m

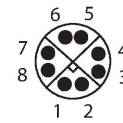
Przekrój poprzeczny przewodu



Przyporządkowanie styków

Dane techniczne

Izolacja żyły	PE
Przekrój przewodu	8 × 0.14 mm ²
Przewód linkowy, układ	0.16 mm
Kolory żył	WH(OG) OG;WH(GN) GN;WH(BN) BN;WH(BU) BU
Właściwości elektryczne w temp. +20 °C	
Napięcie nominalne	48 V
Napięcie testowe	700 V
Prąd	0.5 A
Właściwości chemiczne i mechaniczne	
Kąt gięcia (montaż stacjonarny)	≥ 5 x Ø
Kąt gięcia (elastyczne zastosowanie)	≥ 10 x Ø
Temp. otoczenia (nieruchomy)	-40...+80 °C
Temp. otoczenia (ruchomy)	-40...+80 °C
Inne cechy	
Przystosowane do pracy w łańcuchach kablowych	tak
Bez PVC	tak
Odporność na działanie promieni ultrafioletowych	tak
Odporność na olej	tak
Ochrona przed ogniem	tak
Certyfikaty	cULus



1 = WH/OG
2 = OG
3 = WH/GN
4 = BU
5 = WH/BU
6 = GN
7 = WH/BN
8 = BN

schemat obwodu

