

system I/O excom

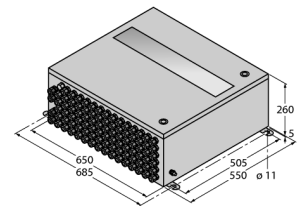
Obudowa systemu 650 × 550 × 260

EG-VA655526/112-0210/2GD60



- Stal nierdzewna gatunku 1.4301 (AISI 304)
- Ze szklanym oknem
- Płyta złączy wyposażona w plastikowe dławiki kablowe (4 × M25 dla zasilania, 4 × M20 dla magistrali Ex-i, 96 × M20 dla sygnałów I/O magistrali Ex-i) oraz jeden element 1 × M20 odpowietrzający/spustowy
- Dodatkowy instalacja: ramka statecznika MT-PPS; zaciski Ex e (2 × UT10, 2 × UT10-BU, 2 × UT10-PE) do podłączenia napięcia zasilania
- Obudowa ze stali nierdzewnej z wbudowaną kasetą montażową MT16-2G.1

Wymiary




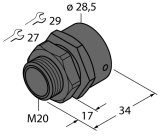
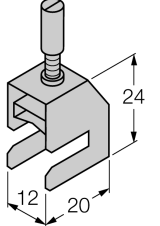


| | |
|---|---|
| Typ | EG-VA655526/112-0210/2GD60 |
| Nr kat. | 100003093 |
| Dopuszczenie Ex zgodne z odpowiednimi certyfikatami | IECEX PTB 16.0020 |
| Aprobata Ex zgodnie z certyfikatem zgodności | PTB 16 ATEX 2006 |
| Oznaczenie urządzenia | Ex II 2 (1) G Ex e q mb ib [ia Ga] IIC T4 Gb |
| Oznaczenie urządzenia | Ex II 2 (1) D Ex tb [ia Da] IIIC T135°C Db |
| Built-ins | |
| Kasety montażowe | 1 × MT16-2G.1 |
| Ex-e terminals | 2 x UT 10, 2 x UT 10 BU, 2 x UT 10-PE; styk Phoenix |
| Zacisk, przekrój przewodu | 0,5...10 mm ² (AWG: 20...8) |
| AC supply | 1 x MT-PPS |
| Receptacle plate | |
| Napięcie | 4 × M25 (Ø 10...17 mm), tworzywo sztuczne, kolor czarny |
| Sieć przemysłowa | 4 x M20 (Ø 7...13 mm), tworzywo sztuczne, niebieski |
| Sygnały z sieci | 96 x M20 (Ø 7-13 mm), tworzywo sztuczne, niebieski |
| Breather/Drainer | 1 x M20, plastic |
| Materiał obudowy | |
| Grubość ścianki | 1.5 mm |
| Powierzchnia obudowy | Kat6, Kute i polerowane (ziarnistość 240) |
| Kolor obudowy | Stal nierdzewna, nielakerowana |
| Materiał uszczelniający | silicone |
| Inspection window | yes |
| Tryb połączenia | Instalacja naścienna |
| Pin uziemiający | M8 x 1,5 |
| Stopień ochrony | IP66 |
| Wilgotność względna | ≤ 93 % w temp. 40 °C zgodnie z IEC 60068-2-78 |
| Test wibracyjny | Zgodnie z normą IEC 60068-2-6 |
| Test przeciążeniowy/wstrząsowy | Zgodnie z normą IEC 60068-2-27 |
| Wymiary | 650 x 550 x 260 mm |

Certyfikaty

ATEX

Akcesoria montażowe

| Typ | Nr kat. | | Rysunek wymiarowy |
|------------|---------|---|---|
| VSTS22 | 6884043 | Klucz nasadowy do dławików kablowych, SW22 |  |
| VSTS24 | 6900462 | Socket spanner for cable glands, SW24 |  |
| VSTS27 | 6884073 | Klucz nasadowy do dławików kablowych, SW27 |  |
| ELST-M20EX | 6884033 | Element kompensacji ciśnienia (tworzywo sztuczne), zapobiega kondensacji wewnątrz obudowy |  |
| SK8 | 6900360 | Ekran złącza do ekranowania szyn zbiorczych, PU 10 szt. |  |