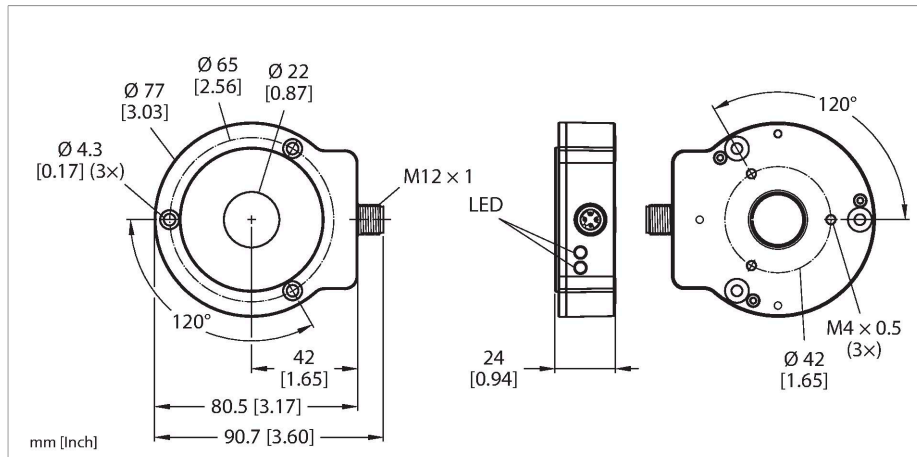


RI360P0-QR24M0-IOLX2-H1141/3GD

Enkoder bezkontaktowy z certyfikatem ATEX – IO-Link, 3GD, strefa 2 (22)

Seria Premium



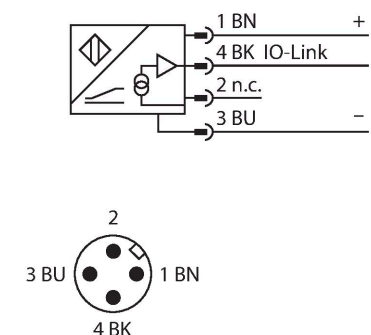
Dane techniczne

Typ	RI360P0-QR24M0-IOLX2-H1141/3GD
Nr kat.	100003122
Measuring principle	Indukcyjność
Dane ogólne	
Maks. prędkość obrotowa	800 obr./min
	Określone przy standardowej konstrukcji, ze stalowym wałkiem Ø 20 mm, L = 50 mm i reduktorem Ø 20 mm.
Początkowy moment obrotowy obciążenia wałka (promieniowy/osiowy)	nie dotyczy, z powodu bezkontaktowej zasady pomiaru
Zakres pomiarowy	0...360 °
Odległość nominalna	1.5 mm
Dokładność powtarzalności	≤ 0.01 % pełnej skali
Błąd liniowości	≤ 0.05 % p.s.
Dryft temperaturowy	≤ ± 0.003 %/K
Typ wyjścia	Absolutny wielobrotowy
Rozdzielczość jednoobrotowa	16 bitów/65 536 jedn. na obrót
Rozdzielczość wielobrotowa	13 bitów/8192 obr.
Liczba bitów diagnostycznych	3 Bit
Dane elektryczne	
Napięcie robocze U_B	24 V DC
Tętnienie U_{ss}	≤ 10 % U_{Bmax}
Napięcie testowe izolacji	0.5 kV
Zabezpieczenie przed przerwaniem prądu / odwrotną polaryzacją	tak (napięcie zasilania)
Protokół komunikacyjny	IO-Link

Cechy charakterystyczne

- Wytrzymała, kompaktowa obudowa
- Różne możliwości montażu
- Wskazanie stanu za pomocą diody LED
- Odporność na zakłócenia elektromagnetyczne
- 16-bitów, jednoobrotowy
- Wartość procesowa 32 bitowa IO-Link
- 3 bity błędów
- 16 bitów trybu jednoobrotowego
- 13 bitów trybu wielobrotowego
- 15...30 V DC
- Męskie złącze M12 × 1, 4-stykowe
- ATEX kategoria II 3 G, strefa Ex 2
- ATEX kategoria II 3 D, strefa Ex 22

Schemat podłączenia



Zasada działania

Indukcyjne czujniki kąta funkcjonują na zasadzie obwodu rezonansowego składającego się z elementu pozycjonującego

Dane techniczne

Prędkość próbkowania	1000 Hz
Pobór prądu	< 50 mA
Certyfikaty zgodne z	Deklaracja zgodności ATEX
Oznaczenie urządzenia	II 3 G Ex ec IIA T4 Gc II 3 D Ex tc IIIC T100 °C Dc
IO-Link	
Specyfikacja IO-Link	V 1.1
Programming	FDT/DTM
Communication mode	COM 2 (38.4 kBaud)
Process data width	32 bit
Minimum cycle time	3 ms
Funkcja styk 4	IO-Link
W zestawie SIDI GSDML	Tak
Dane mechaniczne	
Wykonanie	QR24
Wymiary	81 x 78 x 24 mm
Flange type	Flange without mounting element
Shaft Type	Hollow shaft
Średnica ośki D (mm)	6 6.35 9.525 10 12 12.7 14 15.875 19.05 20
Materiał obudowy	Metal / tworzywo sztuczne, ZnAl-Cu1/PBT-GF30-V0
Połączenie elektryczne	Złącze, M12 × 1
Warunki środowiskowe	
Temperatura pracy	-25...+70 °C Zgodnie z aprobatą UL do +70°C
Odporność na wibracje	55 Hz (1 mm)
Odporność na wibracje (EN 60068-2-6)	20 g; 10...3000 Hz; 50 cykli; 3 osie
Odporność na uderzenia (EN 60068-2-27)	100 g; 11 ms ½ sinusoidy; 3 × każdy; 3 osie
Odporność na ciągłe uderzenia (EN 60068-2-29)	40 g; 6 ms, ½ sinusoidy; 4000 × każdy; 3 osie
Stopień ochrony	IP68 IP69K
MTTF	138 rok/lata zgodnie z SN 29500 (Ed. 99) 40 °C
Wskaźnik napięcia zasilania	LED, zielony
Wskaźnik zakresu pomiarowego	LED, żółta, żółta migająca

i czujnika. Sygnał wyjściowy jest proporcjonalny do odchylenia kąтового elementu pozycjonującego. Turck mówi o typie prawie wielobrotowym (semi-multiturn), ponieważ dane dotyczące wielu obrotów są zliczane wewnętrznie przy przejściu pojedynczego obrotu przez zero. Ponieważ czujnik nie wykrywa żadnych obrotów bez zasilania, wiarygodność danych wielobrotowych jest wskazywana przez bit diagnostyczny. Wytrzymałe czujniki działają bezkontaktowo, dzięki czemu są bezobsługowe i nie zużywają się. Ponadto charakteryzują się doskonałą powtarzalnością, rozdzielczością i liniowością w szerokim zakresie temperatury. Innowacyjna technologia zapewnia wysoką odporność na pola elektromagnetyczne DC i AC.

Dane techniczne

W zestawie

Akcesoria montażowe MT-QR24, RA0-QR24 (alternatywa dla tuleji redukującej)

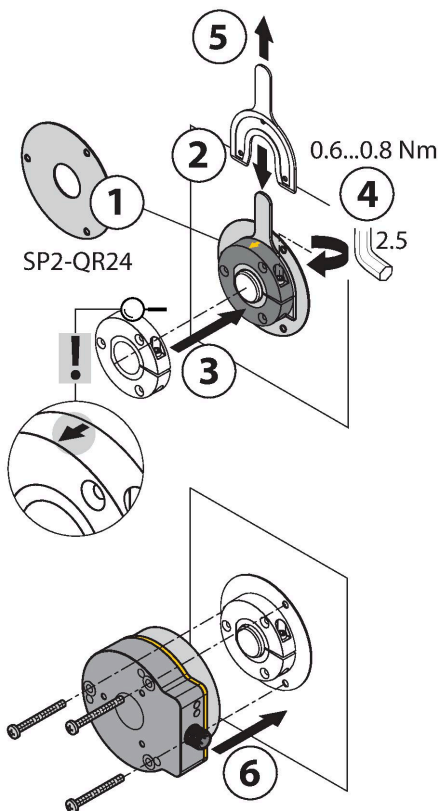
Certyfikat UL

E210608

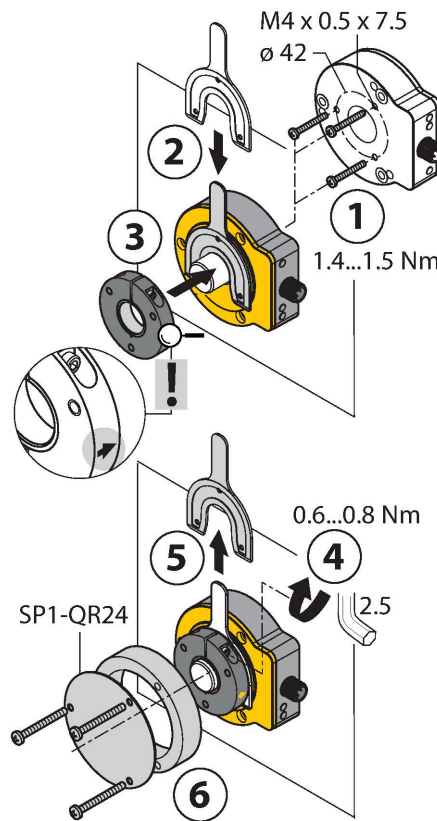
Instrukcja montażu

Instrukcja montażu / Opis

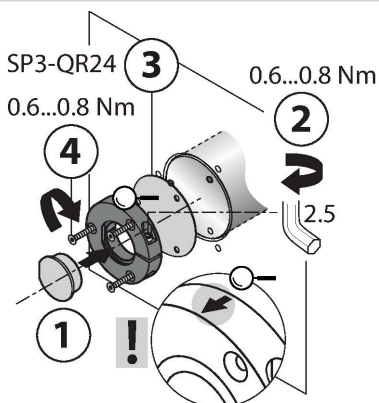
A



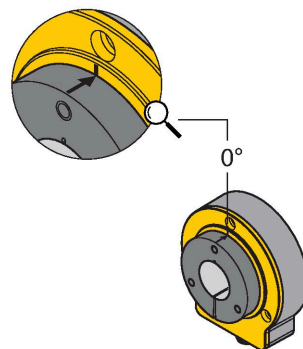
B



C



Default: 0°



Szeroka gama akcesoriów montażowych umożliwia łatwą adaptację do wielu różnych średnic wałków. Ze względu na zasadę pomiaru, która opiera się na zasadzie sprzężenia RLC, enkoder jest odporny na namagnesowane wióry żelazne i inne zakłócenia. W związku z tym istnieje niewiele możliwych przyczyn błędów podczas montażu. Na sąsiednich rysunkach przedstawiono prosty montaż dwóch oddzielnych elementów: elementu czujnika i elementu pozycjonującego.

Opcja montażowa A:

Najpierw należy połączyć element pozycjonujący z wałkiem obrotowym za pomocą wspornika. Następnie umieścić enkoder z aluminiowym pierścieniem nad częścią obrotową w taki sposób, aby uzyskać zamknięty i zabezpieczony moduł.

Opcja montażowa B:

Wsunąć koder do tyłu na wał i przymocować go do maszyny. Następnie przymocować element pozycjonujący do wałka za pomocą wspornika.

Opcja montażowa C:

Jeśli element pozycjonujący jest przykręcony do obracającej się części maszyny, a nie na wale, należy najpierw włożyć zatyczkę zastępczą RA8-QR24. Następnie dokręcić wspornik. Następnie zamontować enkoder poprzez trzy otwory.

Ze względu na osobny montaż elementu pozycjonującego i czujnika żadne prądy elektryczne ani szkodliwe siły mechaniczne nie są przekazywane do czujnika za pośrednictwem wału. Enkoder zapewnia również wysoki stopień ochrony przez cały okres eksploatacji i pozostaje trwale zamknięty.

Podczas oddawania do eksploatacji akcesoria zawarte w dostawie pomagają zamontować enkoder i element pozycjonujący w optymalnej odległości od siebie. Dodatkowo diody LED sygnalizują stan. Opcjonalnie można wykorzystać podkładki ekranujące, które są dołączone do akcesoriów, w celu zwiększenia odległości między elementem pozycjonującym a czujnikiem.

Wskazanie stanu za pomocą diody LED

Kolor zielony:

Czujnik jest prawidłowo zasilany

Kolor żółty:

Element pozycjonujący znajduje się w zakresie pomiarowym, niska jakość sygnału (np. zbyt duża odległość)

Błyskanie na żółto:

Element pozycjonujący poza zakresem wykrywania

Wył.:

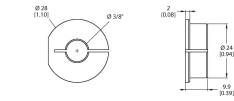
Element pozycjonujący w zakresie wykrywania

Akcesoria

<p>P1-RI-QR24</p>	<p>1590921</p> <p>Element pozycjonujący, dla wałków Ø 20 mm</p>	<p>P2-RI-QR24</p>	<p>1590922</p> <p>Element pozycjonujący, dla wałków Ø 14 mm</p>
<p>P3-RI-QR24</p>	<p>1590923</p> <p>Element pozycjonujący, dla wałków Ø 12 mm</p>	<p>P4-RI-QR24</p>	<p>1590924</p> <p>Element pozycjonujący, dla wałków Ø 10 mm</p>
<p>P5-RI-QR24</p>	<p>1590925</p> <p>Element pozycjonujący, dla wałków Ø 6 mm</p>	<p>P6-RI-QR24</p>	<p>1590926</p> <p>Element pozycjonujący, dla wałków Ø 3/8"</p>
<p>P7-RI-QR24</p>	<p>1590927</p> <p>Element pozycjonujący, dla wałków Ø 1/4"</p>	<p>P9-RI-QR24</p>	<p>1593012</p> <p>Element pozycjonujący do instalacji wałków Ø 1/2"</p>
<p>P10-RI-QR24</p>	<p>1593013</p> <p>Element pozycjonujący do instalacji wałków Ø 5/8"</p>	<p>P11-RI-QR24</p>	<p>1593014</p> <p>Element pozycjonujący do instalacji wałków Ø 3/4"</p>
<p>P8-RI-QR24</p>	<p>1590916</p> <p>Element pozycjonujący, dla wałków Ø 12 mm</p>	<p>M1-QR24</p>	<p>1590920</p> <p>Aluminiowy pierścień zabezpieczający do enkoderów indukcyjnych RI-QR24</p>
<p>PE1-QR24</p>	<p>1590937</p> <p>Element pozycjonujący bez tulei redukującej</p>	<p>RA1-QR24</p>	<p>1590928</p> <p>Pierścień adaptera, dla wałków Ø 20 mm</p>
<p>RA2-QR24</p>	<p>1590929</p> <p>Pierścień adaptera, dla wałków Ø 14 mm</p>	<p>RA3-QR24</p>	<p>1590930</p> <p>Pierścień adaptera, dla wałków Ø 12 mm</p>
<p>RA4-QR24</p>	<p>1590931</p> <p>Pierścień adaptera, dla wałków Ø 10 mm</p>	<p>RA5-QR24</p>	<p>1590932</p> <p>Pierścień adaptera, dla wałków Ø 6 mm</p>

RA6-QR24 **1590933**

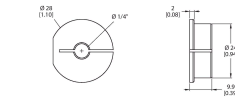
Tuleja redukująca, dla wałków Ø 3/8"



HY 13476

RA7-QR24 **1590934**

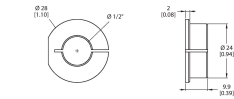
Tuleja redukująca, dla wałków Ø 1/4"



HY 13476

RA9-QR24 **1590960**

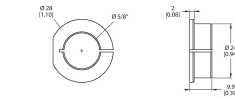
Tuleja adaptera, do wałów o średnicy 1/2"



HY 13476

RA10-QR24 **1590961**

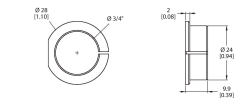
Tuleja adaptera, do wałów o średnicy 5/8"



HY 13476

RA11-QR24 **1590962**

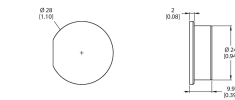
Tuleja adaptera, do wałów o średnicy 3/4"



HY 13476

RA8-QR24 **1590959**

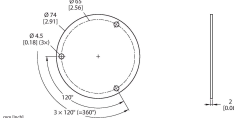
Wtyczka do montażu opcji C



HY 13476

SP1-QR24 **1590938**

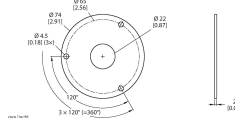
Ekran Ø 74 mm, aluminium



HY 13476

SP2-QR24 **1590939**

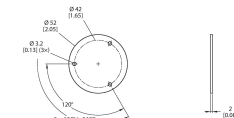
Płyta osłonowa Ø 74 mm, aluminium, z otworem do przepustu wału



HY 13476

SP3-QR24 **1590958**

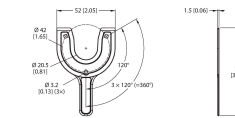
Ekran Ø 52 mm, aluminium



HY 13476

MT-QR24 **1590935**

Komponent wspomagający optymalne wyrównanie elementu pozycjonującego



HY 13476

Instrukcja użytkownika

Zastosowanie zgodne z przeznaczeniem	Aby uzyskać pewność co do właściwej pracy należy zapoznać się z obowiązującymi lokalnie regulacjami i dyrektywami.
Zastosowanie w strefach zagrożonych wybuchem zgodnych z klasyfikacją	II 3 G i II 3 D (grupa II, kategoria 3 G, element elektryczny dla strefy gazowej i kategoria 3 D, element elektryczny dla strefy pyłowej).
Instalacja / przekazanie do eksploatacji	Urządzenia te może instalować, podłączać i uruchamiać jedynie przeszkolony i wykwalifikowany personel. Wykwalifikowany personel musi posiadać wiedzę na temat klas ochronnych, dyrektyw i regulacji dotyczących wyposażenia elektrycznego stosowanego w strefach zagrożenia wybuchem. Należy sprawdzić czy klasyfikacja i oznaczenie na urządzeniu są zgodne z aktualnymi warunkami aplikacji.
Instrukcja instalacji i montażu	Należy unikać tworzenia się ładunków statycznych na przewodach i urządzeniach z tworzywa sztucznego. Urządzenie powinno się czyścić jedynie wilgotną ściereczką. Nie wolno urządzenia montować w miejscu występowania pyłu i należy unikać gromadzenia się na nim kurzu. Jeżeli urządzenie i przewód mogą zostać uszkodzone mechanicznie muszą być odpowiednio zabezpieczone. Muszą być też ekranowane w celu ochrony przez silnymi polami elektromagnetycznymi. Konfiguracja pinów i elektryczna specyfikacja może zostać odczytana z oznaczenia urządzenia lub karty katalogowej. W celu uniknięcia zanieczyszczenia urządzenia, zatyczki dławików lub złączy należy zdejmować tylko na chwilę przed podłączeniem.
Specjalne warunki bezpiecznej pracy	Urządzenia z terminalem zaciskowym (dławikami) charakteryzują się słabszym połączeniem. Przewód musi być zainstalowany w pewny sposób lub musi być zapewniona jego stacjonarność. Nie wolno odłączać wpiętego złącza lub przewodu, gdy jest podłączone napięcie. W pobliżu miejsca połączenia powinna znajdować się przymocowana na stałe odpowiednia etykieta z następującym ostrzeżeniem: Nie rozłączać w trakcie pracy. / Do not separate when energized. Napięcie obciążenia i pracy urządzenia musi być dostarczane przez zasilacz o bezpiecznej separacji (IEC 60 364/ UL 508), która zapewnia, że napięcie nie przekroczy 40% wartości nominalnej (24 VDC +10 % = 26,4 VDC).
Serwis/konserwacja	Naprawa nie jest możliwa. Certyfikacja wygasa, jeżeli urządzenie zostanie poddane naprawie lub modyfikacji przez kogoś innego niż producent. Wymienione zostały najważniejsze dane pojawiające się na certyfikacie.