

BI15U-M30-VN6X-H1141

Czujnik indukcyjny – z rozszerzonym zakresem detekcji



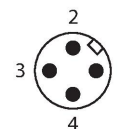
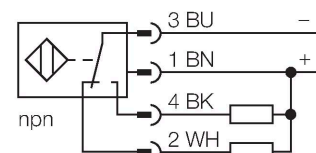
Dane techniczne

Typ	BI15U-M30-VN6X-H1141
Nr kat.	100003678
Dane ogólne	
Znamionowy zakres detekcji	15 mm
Warunki montażowe	Powierzchniowy
Bezpieczny zasięg roboczy	$\leq (0,81 \times S_n)$ mm
Dokładność powtarzalności	$\leq 2\%$ pełnej skali
Dryft temperaturowy	$\leq \pm 10\%$ $\leq \pm 15\%$, $\leq -25\text{ °C}$ v $\geq +70\text{ °C}$
Histereza	3...15 %
Dane elektryczne	
Napięcie zasilania	10...30 V DC
Tętnienie szczytkowe	$\leq 10\%$ U_{ss}
Nominalny prąd zasilania DC	≤ 200 mA
Prąd bez obciążenia	15 mA
Prąd szczytkowy	≤ 0.1 mA
Napięcie testowe izolacji	≤ 0.5 kV
Zabezpieczenie przed zwarciami	tak / Cykliczne
Spadek napięcia przy I_o	≤ 1.8 V
Ochrona przed przerwą w obwodzie/odwrotną polaryzacją	tak / Całkowite
Funkcja wyjścia	4-przewodowy, Styk przełączny, NPN
stabilność w polu DC	300 mT
stabilność w polu AC	300 mT _{ss}
Klasa ochrony	□
Częstotliwość przełączania	1 kHz

Cechy charakterystyczne

- Połączenie gwintowane tuby M30 × 1,5
- Mosiądz chromowany
- Współczynnik 1 dla wszystkich metali
- Klasa ochrony IP68
- Odporność na pola magnetyczne
- Duży zakres detekcji
- Możliwy montaż poniżej powierzchni montażowej
- 4-przewodowy DC, 10...30 VDC
- komplementarne wyjście NPN
- złącze M12 x 1

Schemat podłączenia



Zasada działania

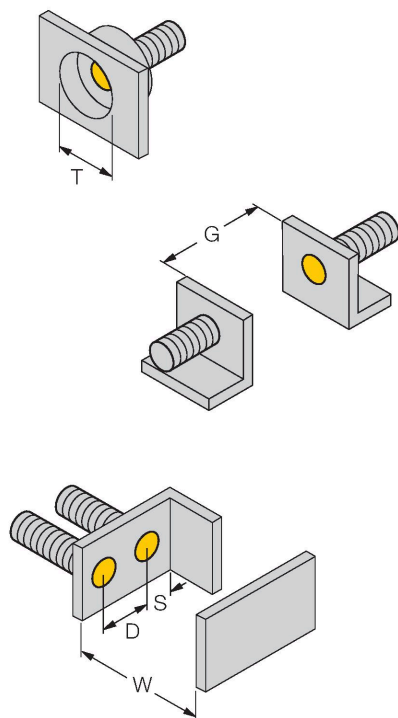
Czujniki indukcyjne przeznaczone są do bezkontaktowej detekcji metalowych obiektów. Czujniki uprox+ posiadają szczególne zalety ze względu na zastosowanie w nich opatentowanego systemu cewek. Wyróżniają się one dzięki optymalnej odległości między przełącznikami, maksymalnej elastyczności, niezawodnemu działaniu oraz skutecznej standaryzacji.

Dane techniczne

Dane mechaniczne	
Wykonanie	Cylindryczne gwintowane, M30 x 1.5
Wymiary	62 mm
Materiał obudowy	Metal, CuZn, Chromowane
Materiał powierzchni aktywnej	tworzywo sztuczne, LCP
Maks. moment dokręcenia nakrętki obudowy	75 Nm
Połączenie elektryczne	Złącze, M12 × 1
Warunki środowiskowe	
Temperatura pracy	-30...+85 °C
Odporność na wibracje	55 Hz (1 mm)
Odporność na uderzenia	30 g (11 ms)
Stopień ochrony	IP68
MTTF	874 rok/lata zgodnie z SN 29500 (Ed. 99) 40 °C
Wskaźnik stanu przełączenia	LED, Żółty

Instrukcja montażu

Instrukcja montażu / Opis



Dystans D	60 mm
Dystans W	3 x Sn
Dystans T	3 x B
Dystans S	1,5 x B
Dystans G	6 x Sn
Średnica powierzchni aktywnej B	Ø 30 mm

Wszystkie cylindryczne gwintowane czujniki do montażu napowierzchniowego uprox + mogą być również montowane poniżej powierzchni montażowej. Wkręcenie czujnika o półobrotu gwintu zapewnia bezpieczną jego pracę.

Akcesoria

BST-30B

6947216



Obejma montażowa dla czujników cylindrycznych gwintowanych; materiał: PA6

QM-30

6945103



Uchwyt szybkiego montażu z zamkiem; materiał: mosiądz chromowany. Gwint męski M36 × 1,5. Uwaga: Stosowanie uchwytów szybkiego montażu może spowodować zmianę zakresu detekcji czujników zbliżeniowych.

MW-30

6945005



Wspornik montażowy dla czujników cylindrycznych gwintowanych; materiał: Stal nierdzewna A2 1.4301 (AISI 304)

BSS-30

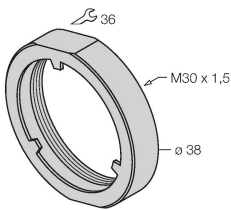
6901319



Uchwyt montażowy dla czujników cylindrycznych gwintowanych i gładkich; materiał: Polipropylen

PN-M30

6905308



Nakrętka amortyzująca dla gwintu M30x1; materiał: Stal nierdzewna A2 1.4305 (AISI 303)