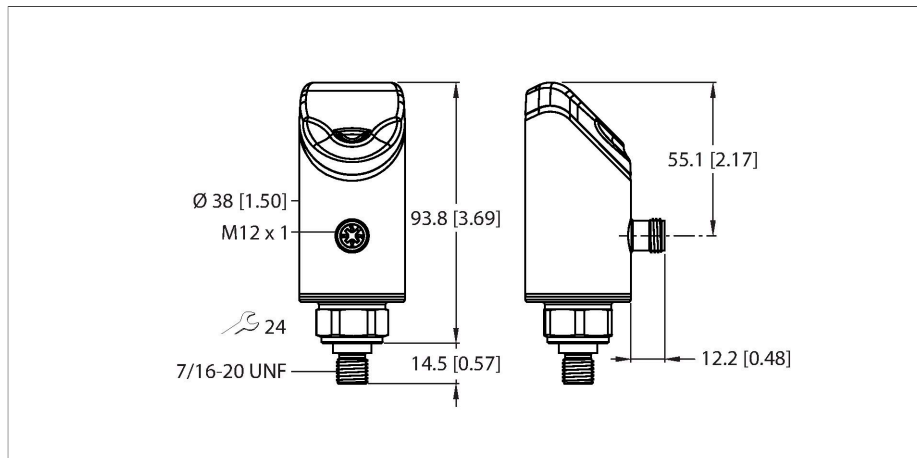


PS310-2.5A-05-LI2UPN8-H1141

Czujnik ciśnienia – Ciśnienie bezwzględne: 0...2,5 bar



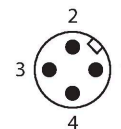
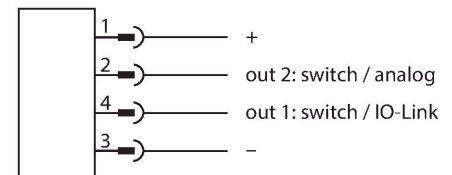
Dane techniczne

| | |
|---|---|
| Typ | PS310-2.5A-05-LI2UPN8-H1141 |
| Nr kat. | 100003720 |
| Temperatura medium | -40...+90 °C |
| Zastosowanie | Ciecze i gazy |
| Zakres ciśnienia | |
| Typ ciśnienia | Ciśnienie bezwzględne |
| Zakres ciśnienia | 0...2.5 bar |
| | 0...36.26 psi |
| | 0...0.25 MPa |
| Dopuszczalne przeciążenie | ≤ 12 bar |
| Ciśnienie rozrywające | ≥ 12 bar |
| Czas odpowiedzi | ≤ 3 ms |
| Dane elektryczne | |
| Napięcie zasilania | 18...33 V DC |
| Short-circuit/reverse polarity protection | tak, cykliczny / tak (napięcie zasilania) |
| Obciążenie pojemnościowe | 100 nF |
| Klasa ochrony | III |
| Wyjścia | |
| Wyjście 1 | Wyjście dwustanowe lub tryb IO-Link |
| Wyjście 2 | Wyjście analogowe lub przełączające |
| Wyjście dwustanowe | |
| Protokół komunikacyjny | IO-Link |
| Funkcja wyjścia | Styk NO/NZ, PNP/NPN |
| Accuracy | ± 0.5 % FS BSL |
| Nominalny prąd zasilania | 0.25 A |
| Częstotliwość przełączania | ≤ 300 Hz |
| Zakres punktu przełączania | ≥ 0.5 % |

Cechy charakterystyczne

- 4-cyfrowy, 2-kolorowy, 12-segmentowy wyświetlacz, z możliwością obracania o 180°
- Możliwość obrotu obudowy po podłączeniu połączenia procesowego
- Ceramiczny czujnik pomiarowy
- 18...33 VDC
- Styk NO/NZ, wyjście PNP/NPN, wyjście analogowe (prądowe/napięciowe), IO-Link
- Podłączenie procesowe za pomocą gwintu męskiego 7/16" UNF (SAE)
- Element wtykowy, M12 × 1

Schemat podłączenia



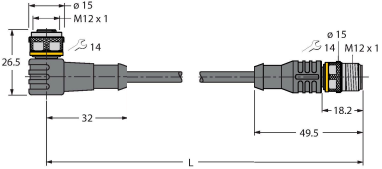
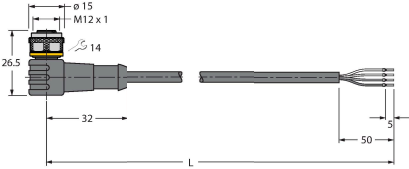
Zasada działania

Przetworniki ciśnienia z serii PS310 są wyposażone w ceramiczne ogniwa pomiarowe. Nacisk wywierany na podłoże ceramiczne — proporcjonalny do ciśnienia — powoduje wytworzenie sygnału, który jest przetwarzany elektronicznie. Przetworzony sygnał jest dostępny poprzez wyjście dwustanowe lub analogowe z dokładnością wynoszącą 0,5% pełnej skali. Obrotowy korpus czujnika i różne przyłącza procesowe gwarantują elastyczną integrację procesów.

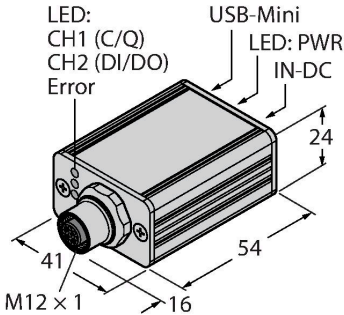
Dane techniczne

| | |
|--|---|
| Punkt załączania: | (Min. + 0,005 × zakres)...100 % pełnej skali |
| Punkt(y) wyłączenia | min. do (SP - 0,005 × zakres) |
| Cykle przełączania | ≥ 100 mil. |
| Wyjście analogowe | |
| wyjście prądowe | 4...20 mA |
| Sygnał prądowy wysokiego poziomu | 20,5 mA |
| Sygnał prądowy niskiego poziomu | 3,8 mA |
| Rezystancja obciążenia, wyjście prądowe | ≤ 0.5 kΩ |
| Napięcie wyjściowe | 0...10 V |
| Rezystancja obciążenia wyjścia napięciowego | ≥ 8 kΩ |
| Dokładność LHR | ± 0.5 % FS BSL |
| IO-Link | |
| Specyfikacja IO-Link | V 1.1 |
| IO-Link port type | Class A |
| Transmission physics | odpowiednio dla przewodu 3-żyłowego (PHY2) |
| Frame type | 2,2 |
| Transmission rate | COM 2 / 38,4 kb/s |
| Process data width | 16 bit |
| Measured value information | 14 bit |
| Switchpoint information | 2 bit |
| Programming | FDT/DTM |
| Accuracy | ± 0.5 % FS BSL |
| W zestawie SIDI GSDML | Tak |
| Programowanie | |
| Opcje programowania | początek/koniec zakresu wyjścia analogowego; punkty załączenia/wyłączenia; PNP/NPN; styki NO/NZ; histereza/funkcja okna; tłumienie; jednostka ciśnienia; pamięć wartości szczytowej ciśnienia |
| Dane mechaniczne | |
| Materiał obudowy | Stal nierdzewna / tworzywo sztuczne, 1.4404 (AISI 316L) / Grilamid TR90 UV |
| Materiały (kontakt z mediami) | Stal nierdzewna 1.4404 (AISI 316L), Al ₂ O ₃ , FKM |
| Podłączenie procesowe | Gwint męski 7/16"-20 UNF |
| Wrench size pressure connection / coupling nut | 24 |
| Maks. moment dokręcenia nakrętki obudowy | 15 Nm |
| Połączenie elektryczne | Złącze, M12 × 1 |
| Klasa ochrony | IP66 IP67 IP69K |

Akcesoria

| Rysunek wymiarowy | Typ | Nr kat. | |
|---|-----------------------|---------|--|
|  | WKC4.4T-2-RSC4.4T/TXL | 6625640 | Kabel przedłużający, złącze żeńskie M12, kątowe, 4-styk. — złącze męskie M12, proste, 4-styk., długość kabla: 2 m, materiał powłoki: PUR, czarny; aprobatą cULus |
|  | WKC4.4T-2/TXL | 6625515 | Kabel połączeniowy, złącze żeńskie M12, kątowe, 4-styk., długość kabla: 2 m, materiał powłoki: PUR, czarny; aprobatą cULus |

Akcesoria

| Rysunek wymiarowy | Typ | Nr kat. | |
|---|----------------|---------|--|
|  | USB-2-IOL-0002 | 6825482 | Master IO-Link ze zintegrowanym portem USB |