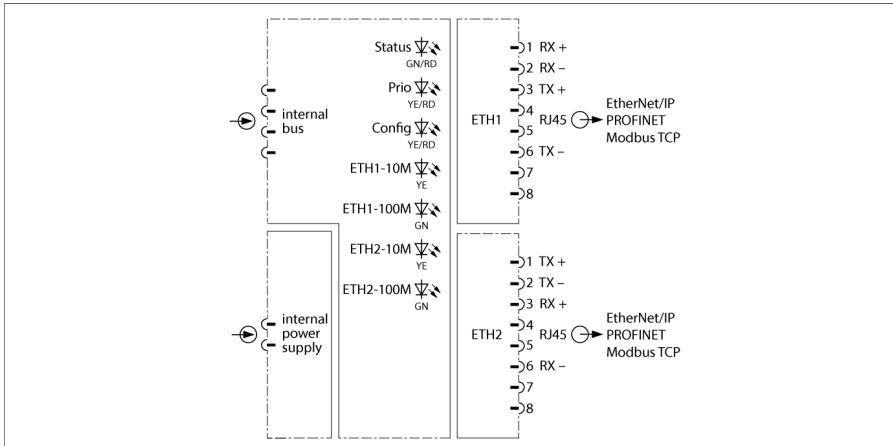


system I/O excom

Brama wieloprotokołowa do Ethernet GEN-3G



Brama służy do podłączenia systemu excom do magistrali Fieldbus wyższego poziomu przy użyciu protokołów Modbus TCP, Ethernet/IP oraz PROFINET. Połączenie z magistralą Fieldbus tworzone jest przy użyciu standardowego złącza męskiego RJ45 z kablem kategorii co najmniej 5e. Wbudowany przełącznik pozwala zaimplementować topologię pierścieniową zgodnie z protokołem DLR lub MRP.

Brama obsługuje prędkość 10/100 Mb/s, pełny duplex/półduplex, funkcję autonegocjacji oraz funkcję autocrossing. Przy wyłączonej funkcji Auto-Crossing musi być przestrzegana powyższa konfiguracja.

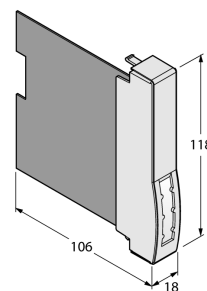
Dostępny jest plik GSDML i EDS zawierający wszystkie pliki konfiguracyjne oraz zestaw parametrów do konfiguracji systemu. Gdy jest podłączony do odpowiedniego systemu hosta, można zmienić konfigurację systemu podczas działania.

Brama zapewnia szeroką gamę funkcji diagnostycznych, w tym diagnostykę związaną z portem, zgodnie z protokołami Ethernet. Dodatkowo generowane są kody błędów zależne od danego producenta. Obejmują one błędy komunikacji HART, błędy zasilania, błędy planowania oraz informacje dotyczące symulatorów, wewnętrznej komunikacji oraz przełącznika redundancji i nie tylko.



- Brama do komunikacji Ethernet z magistralą fieldbus
- Połączenie stacji excom magistralą Ethernet fieldbus
- Obsługa protokołów Ethernet Modbus TCP, Ethernet/IP i PROFINET
- Wbudowany przełącznik, 10/100 MBit/s
- Dwa złącza RJ45 do podłączenia magistrali fieldbus

Wymiary



Typ	GEN-3G
Nr kat.	100004545
Napięcie zasilania	Przez stelaż modułów, centralny moduł zasilania
Pobór mocy	≤ 1.5 W
Straty mocy	≤ 1.5 W
Separacja galwaniczna	Całkowita izolacja galwaniczna
Ethernetowa technika połączeniowa	2 × złącze żeńskie RJ45
Wykrywanie protokołu	automatycznie
Prędkość transmisji	10/100 MBit/s, pełny/częściowy duplex, funkcja automatycznej negocjacji, funkcja Auto-Crossing
web serwer	PGM-DHCP, 192.168.1.254 (rezerwa)

Dopuszczenie Ex zgodne z odpowiednimi certyfikatami	IECEX BVS 19.0060
Aprobata Ex zgodnie z certyfikatem zgodności	BVS 19 ATEX E 066
Oznaczenie urządzenia	Ⓔ II 3(2) G Ex ec ib [ib Gb] IIC T4 Gc

Elementy wskazujące/obsługowe	
Gotowość do pracy	1 × zielony / czerwony
Przygotowanie do redundancji	1 × żółty
Konfiguracja	1 × żółty/czerwony
Detekcja prędkości transmisji	2 × żółty, 2 × zielony

EtherNet/IP	
Adresowanie	zgodnie ze specyfikacją EtherNet/IP
Topologia pierścieniowa Device Level Ring (DLR)	wsparcie
Połączenia Class 1 (CIP)	24
Adres instancji wejścia	107
Adres instancji wyjścia	104
Konfiguracja instancji	106

PROFINET	
Adresowanie	DCP
Klasa zgodności	B (RT)
Min. czas cyklu	1 ms
Diagnostyka	zgodnie z PROFINET Alarm Handling
Detekcja topologii	wsparcie
Automatyczne adresowanie	wsparcie
Protokół redundancji medium (Media Redundancy Protocol - MRP)	wsparcie

Modbus TCP	
Adresowanie	Statyczne IP, BOOTP, DHCP
Obsługiwane kody funkcji	FC1, FC2, FC3, FC4, FC5, FC6, FC15, FC16, FC23
Liczba połączeń TCP	8
Liczba danych wejściowych (PAE)	maks. 1024 rejestr
Adres startowy rejestru wejścia	0 (0x0000 hex)
Liczba danych wyjściowych (PAA)	maks. 1024 rejestr
Adres startowy rejestru wyjścia	2048 (0x0800 hex)

Materiał obudowy	Tworzywo sztuczne
Tryb połączenia	moduł podłączany do kasety
Stopień ochrony	IP20
Temperatura pracy	-40...+70 °C
Temperatura składowania	-40...+85 °C
Wilgotność względna	≤ 93 % w temp. 40 °C zgodnie z IEC 60068-2-78
Test wibracyjny	Zgodnie z normą IEC 60068-2-6
Test przeciążeniowy/wstrząsowy	Zgodnie z normą IEC 60068-2-27
EMC	Zgodnie z EN 61326-1 Zgodnie z Namur NE21
MTTF	58 rok/lata zgodnie z SN 29500 (Ed. 99) 40 °C
Wymiary	18 x 118 x 106 mm

Certyfikaty	ATEX cFMus cFM IECEX CCC INMETRO KOSHA EAC Ex UKCA CE
-------------	--