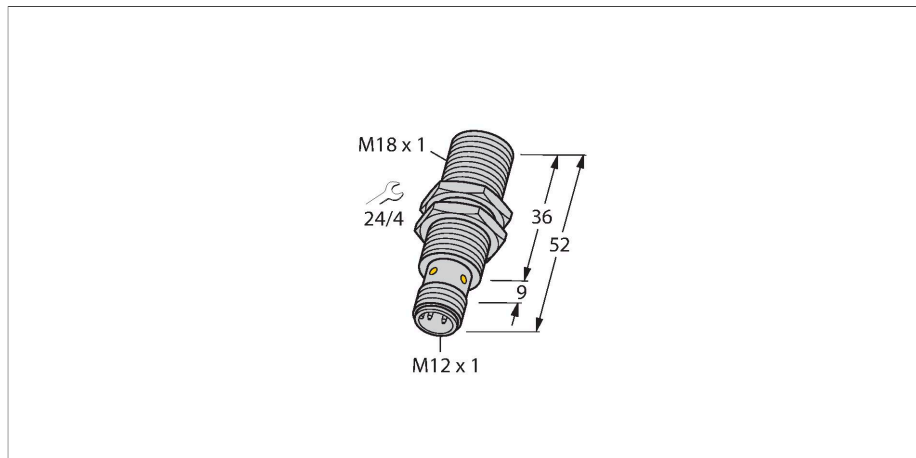


BI8U-EM18WD-IOL6X2-H1141

Czujnik indukcyjny – Komunikacja i konfiguracja IO-Link



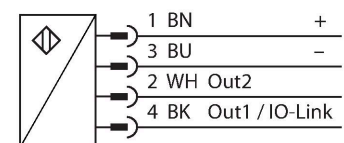
Cechy charakterystyczne

- gwintowany cylinder M18x1
- stal nierdzewna 1.4404
- Przednia część wykonana z ciekłokrystalicznego polimeru
- Współczynnik 1 dla wszystkich metali
- Odporność na pola magnetyczne
- Dla temperatury -40 °C...+100 °C
- Wysoki stopień ochrony IP69K umożliwiający pracę w trudnych warunkach środowiskowych
- Specjalne uszczelki dwuwargowe
- Ochrona przed wszystkimi standardowymi kwasowymi i zasadowymi środkami czyszczącymi
- Oznaczenie trwale czytelne, wygrawerowane laserowo
- 4-przewodowy DC, 10...30 VDC
- Złącze M12 x 1
- Konfiguracja i komunikacja za pośrednictwem IO-Link v1.1 albo standardowego I/O
- Wyjścia elektryczne można konfigurować niezależnie
- Zakres detekcji można parametryzować wg wyjścia i histerezy
- Identyfikacja za pomocą 32-bajtowej pamięci
- Monitorowanie temperatury w ramach zadawanych zakresów
- Różne funkcje monitorowania timera i impulsów

Dane techniczne

Typ	BI8U-EM18WD-IOL6X2-H1141
Nr kat.	100006589
Dane ogólne	
Znamionowy zakres detekcji	8 mm
Warunki montażowe	Powierzchniowy
Bezpieczny zasięg roboczy	$\leq (0,81 \times S_n)$ mm
Dokładność powtarzalności	$\leq 2\%$ pełnej skali
Dryft temperaturowy	$\leq \pm 10\%$
	$\leq \pm 20\%$, $\leq -25\text{ °C}$, $\geq +70\text{ °C}$
Histereza	3...15 %
Dane elektryczne	
Napięcie zasilania	10...30 V DC
Tętnienie szczytowe	$\leq 10\% U_{ss}$
Nominalny prąd zasilania DC	$\leq 150\text{ mA}$
Prąd bez obciążenia	27 mA
Prąd szczytkowy	$\leq 0.1\text{ mA}$
Napięcie testowe izolacji	$\leq 0.5\text{ kV}$
Zabezpieczenie przed zwarcieniem	tak / Cykliczne
Spadek napięcia przy I_o	$\leq 1.8\text{ V}$
Ochrona przed przerwą w obwodzie/odwrotną polaryzacją	tak / Całkowite
Protokół komunikacyjny	IO-Link
Funkcja wyjścia	4-przewodowy, Styk NO/NZ, PNP/NPN
Wyjście 1	Wyjście dwustanowe lub tryb IO-Link
Wyjście 2	Wyjście dwustanowe
stabilność w polu DC	300 mT
stabilność w polu AC	300 mT _{ss}
Częstotliwość przełączania	1.5 kHz

Schemat podłączenia



Zasada działania

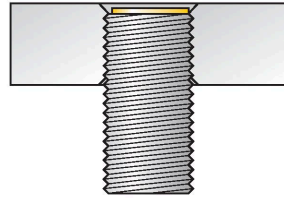
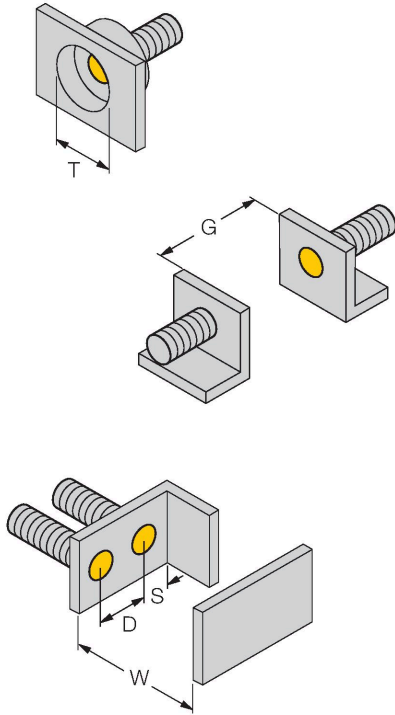
Czujniki indukcyjne przeznaczone są do bezkontaktowej detekcji metalowych obiektów. Czujniki uprox+ posiadają szczególnie zalety ze względu na zastosowanie w nich opatentowanego systemu cewek. Wyróżniają się one dzięki optymalnej odległości między przełącznikami, maksymalnej elastyczności, niezawodnemu działaniu oraz skutecznej standaryzacji.

Dane techniczne

IO-Link	
Specyfikacja IO-Link	V 1.1
IO-Link port type	Class A
Communication mode	COM 2 (38.4 kBaud)
Process data width	16 bit
Switchpoint information	2 bit
Status bit information	3 bit
Frame type	2,2
Minimum cycle time	8 ms
Funkcja styk 4	IO-Link
Function Pin 2	DI
Maximum cable length	20 m
W zestawie SIDI GSDML	Tak
Dane mechaniczne	
Wykonanie	Cylindryczne gwintowane, M18 x 1
Wymiary	52 mm
Materiał obudowy	Stal nierdzewna, 1.4404 (AISI 316L)
Materiał powierzchni aktywnej	tworzywo sztuczne, LCP
Obudowa złącza	tworzywo sztuczne, PP
Dopuszczalne ciśnienie na powierzchni czołowej	≤ 15 bar
Maks. moment dokręcenia nakrętki obudowy	25 Nm
Połączenie elektryczne	Złącze, M12 × 1
Warunki środowiskowe	
Temperatura pracy	-40...+100 °C
Odporność na wibracje	55 Hz (1 mm)
Odporność na uderzenia	30 g (11 ms)
Stopień ochrony	IP68 IP69K
MTTF	874 rok/lata zgodnie z SN 29500 (Ed. 99) 40 °C
Wskaźnik stanu przełączenia	LED, Żółty

Instrukcja montażu

Instrukcja montażu / Opis



Dystans D	2 x B
Dystans W	3 x Sn
Dystans T	3 x B
Dystans S	1,5 x B
Dystans G	6 x Sn
Średnica powierzchni aktywnej B	Ø 18 mm

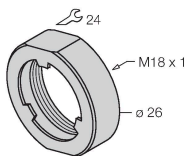
Wszystkie cylindryczne gwintowane czujniki do montażu napowierzchniowego upox + mogą być również montowane poniżej powierzchni montażowej. Wkręcenie czujnika o półobrotu gwintu zapewnia bezpieczną jego pracę.

Akcesoria

PN-M18

6905310

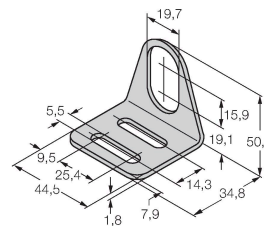
Nakrętka amortyzująca dla gwintu M18x1; materiał: Stal nierdzewna A2 1.4305 (AISI 303)



MW-18

6945004

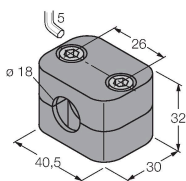
Wspornik montażowy dla czujników cylindrycznych gwintowanych; materiał: Stal nierdzewna A2 1.4301 (AISI 304)



BSS-18

6901320

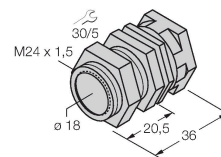
Uchwyt montażowy dla czujników cylindrycznych gwintowanych i gładkich; materiał: Polipropylen



QM-18

6945102

Uchwyt szybkiego montażu z zamkiem; materiał: mosiądz chromowany. Gwint męski M24 x 1,5. Uwaga: Stosowanie uchwytów szybkiego montażu może spowodować zmianę zakresu detekcji czujników zbliżeniowych.



Akcesoria

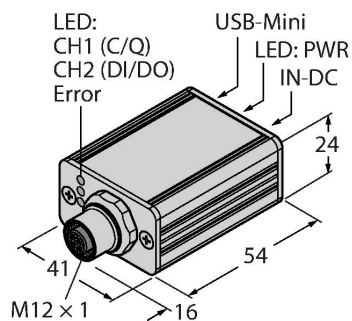
Rysunek wymiarowy	Typ	Nr kat.	
	RKC4.4T-2/TEL	6625013	



Kabel połączeniowy, złącze żeńskie M12, proste, 4-styk., długość kabla: 2 m, materiał powłoki: PVC, czarny; aprobatą cULus

Akcesoria

Rysunek wymiarowy	Typ	Nr kat.	
	USB-2-IOL-0002	6825482	



Master IO-Link ze zintegrowanym portem USB