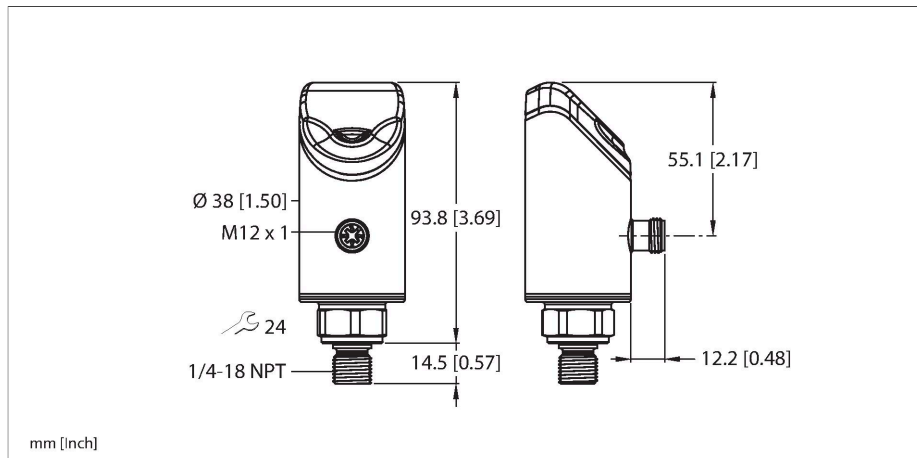


PS510-16V-03-2UPN8-H1141/X

Czujnik ciśnienia – Ciśnienie względne: -1...16 bar



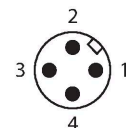
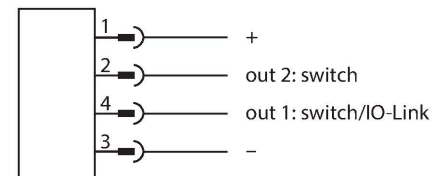
Dane techniczne

Typ	PS510-16V-03-2UPN8-H1141/X
Nr kat.	100008094
Temperatura medium	-30...+80 °C
Zastosowanie	Ciecze i gazy
Zakres ciśnienia	
Typ ciśnienia	Ciśnienie względne
Zakres ciśnienia	-1...16 bar
	-14.5...232.06 psi
	-0.1...1.6 MPa
Dopuszczalne przeciążenie	≤ 70 bar
Ciśnienie rozrywające	≥ 140 bar
Czas odpowiedzi	≤ 3 ms
Dane elektryczne	
Napięcie zasilania	18...33 V DC
Short-circuit/reverse polarity protection	tak, cykliczny / tak (napięcie zasilania)
Obciążenie pojemnościowe	100 nF
Klasa ochrony	III
Wyjścia	
Wyjście 1	Wyjście dwustanowe lub tryb IO-Link
Wyjście 2	Wyjście dwustanowe
Wyjście dwustanowe	
Protokół komunikacyjny	IO-Link
Funkcja wyjścia	Styk NO/NZ, PNP/NPN
Accuracy	± 0.25 % FS BSL
Nominalny prąd zasilania	0.25 A
Częstotliwość przełączania	≤ 300 Hz
Zakres punktu przełączania	≥ 0.5 %

Cechy charakterystyczne

- 4-cyfrowy, 2-kolorowy, 12-segmentowy wyświetlacz, z możliwością obracania o 180°
- Możliwość obrotu obudowy po podłączeniu połączenia procesowego
- Metalowe ogniwo pomiarowe
- Apertura wartości szczytowej ciśnienia
- 18...33 VDC
- Styk NO/NZ, wyjście PNP/NPN, IO-Link
- Podłączenie procesowe za pomocą gwintu męskiego 1/4" NPT
- Element wtykowy, M12 × 1

Schemat podłączenia



Zasada działania

Przetworniki ciśnienia z serii P510 są wyposażone w szczelne metalowe ogniwa pomiarowe. Nacisk wywierany na podłoże metalowe powoduje wygenerowanie sygnału proporcjonalnego do ciśnienia, który jest przetwarzany elektronicznie. Przetworzony sygnał jest dostępny poprzez wyjście dwustanowe lub analogowe z dokładnością wynoszącą 0,25% pełnej skali. Obrotowy korpus czujnika i różne przyłącza procesowe gwarantują elastyczną integrację procesów.

Dane techniczne

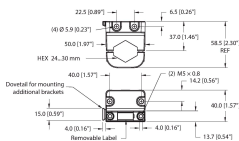
Punkt załączania:	(Min. + 0,005 × zakres)...100 % pełnej skali
Punkt(y) wyłączenia	min. do (SP - 0,005 × zakres)
Cykle przełączania	≥ 100 mil.
IO-Link	
Specyfikacja IO-Link	V 1.1
IO-Link port type	Class A
Transmission physics	odpowiednio dla przewodu 3-żyłowego (PHY2)
Frame type	2,2
Transmission rate	COM 2 / 38,4 kb/s
Process data width	16 bit
Measured value information	14 bit
Switchpoint information	2 bit
Programming	FDT/DTM
Accuracy	± 0.25 % FS BSL
W zestawie SIDI GSDML	Tak
Programowanie	
Opcje programowania	Punkty przełączania/zmiany kierunku, PNP/NPN; otwierający/zamykający, histereza/tryb okna, tłumienie; jednostki ciśnienia; pamięć głowicy drukującej
Dane mechaniczne	
Materiał obudowy	Stal nierdzewna / tworzywo sztuczne, 1.4404 (AISI 316L) / Grilamid TR90 UV
Materiały (kontakt z mediami)	Stal nierdzewna 1.4404 (AISI 316L)/1.4542 (AISI 630)
Podłączenie procesowe	Gwint męski 1/4" NPT-18
Wrench size pressure connection / coupling nut	24
Maks. moment dokręcenia nakrętki obudowy	35 Nm
Połączenie elektryczne	Złącze, M12 × 1
Klasa ochrony	IP66 IP67 IP69K
Warunki środowiskowe	
Temperatura pracy	-40...+80 °C
Temperatura składowania	-40...+80 °C
Shock resistance	50 g (11 ms) DIN EN 60068-2-27
EMV	EN 61000-4-2 ESD:4 kV CD / 8 kV AD EN 61000-4-3 HF promieniowanie: 15 V/m EN 61000-4-4 impuls: 2 kV EN 61000-4-6 HF przewodowo: 10 V EN 61000-6-2 0,5 kV, 42 Ω EN 61326-2-3

Dane techniczne

Testy/aprobaty	
Certyfikaty	CE Certyfikacja metrologiczna (RUS) cULus
Numer rejestracji UL	E183243
Warunki odniesienia zgodne z IEC 61298-1	
temperatura	15...+25 °C
Ciśnienie atmosferyczne	860...1030 hPa bezwzgl.
Wilgotność	45...75 % wzgl.
Zasilanie pomocnicze	24 VDC
Elementy wskazujące/obsługowe	
Wyświetlacz	4-cyfrowy 12-segmentowy wyświetlacz, możliwość obrotu o 180°, czerwony lub zielony
Wskaźnik stanu przełączenia	2 x LED, Żółty
Jednostka wyświetlacza	5 zielonych diod LED (bar, psi, kPa, MPa, misc)
Warunki temperaturowe	
Zakres współczynnika temperaturowego TK _s	± 0.1 % pełnej skali / 10 K
Punkt zerowy współczynnika temperaturowego TK ₀	± 0.1 % pełnej skali/10 K.
MTTF	110 rok/lata zgodnie z SN 29500 (Ed. 99) 40 °C

Akcesoria

FAM-30-PA66 100018384

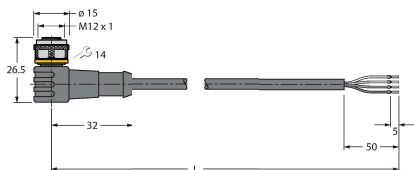


Wspornik montażowy; rozmiar klucza 24...30 mm; zdejmowana etykieta 20 × 9 mm

Akcesoria

Rysunek wymiarowy	Typ	Nr kat.	
	WKC4.4T-2-RSC4.4T/TXL	6625640	Kabel przedłużający, złącze żeńskie M12, kątowe, 4-styk. — złącze męskie M12, proste, 4-styk., długość kabla: 2 m, materiał powłoki: PUR, czarny; aprobata cULus

Rysunek wymiarowy	Typ	Nr kat.	
-------------------	-----	---------	--



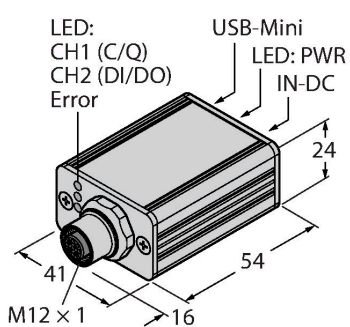
WKC4.4T-2/TXL

6625515

Kabel połączeniowy, złącze żeńskie M12, kątowne, 4-styk., długość kabla: 2 m, materiał powłoki: PUR, czarny; aprobatą cULus

Akcesoria

Rysunek wymiarowy	Typ	Nr kat.	
-------------------	-----	---------	--



USB-2-IOL-0002

6825482

Master IO-Link ze zintegrowanym portem USB