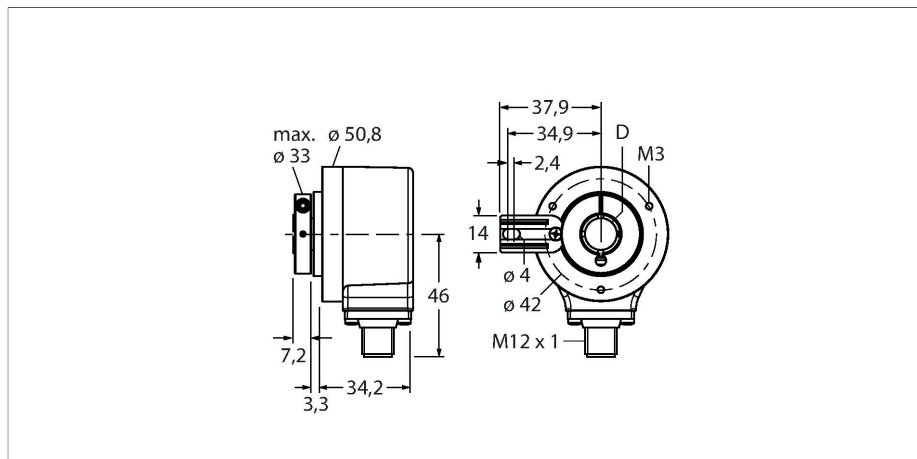


# REI-12H8T-4B360-H1181

## Enkoder inkrementalny

### Seria Industrial



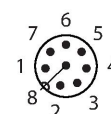
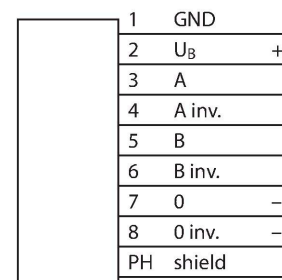
#### Dane techniczne

Typ	REI-12H8T-4B360-H1181
Nr kat.	100010411
Measuring principle	Optical
<b>Dane ogólne</b>	
Max. Rotational Speed	6000 rpm
Moment of inertia of the rotor	$6 \times 10^{-6} \text{ kgm}^2$
Starting torque	< 0.05 Nm
Typ wyjścia	Przyrostowy
Rozdzielczość inkrementalna	360 ppr
<b>Dane elektryczne</b>	
Napięcie zasilania	5...30 V DC
Prąd bez obciążenia	90 mA
Prąd wyjścia	≤ 20 mA
Zabezpieczenie przed zwarciami	tak
Ochrona przed przerwą w obwodzie/odwrotną polaryzacją	tak
Maks. częstotliwość impulsów	300 kHz
Wysoki poziom sygnału	min. 2,5 V
Niski poziom sygnału	maks. 0,5 V
Funkcja wyjścia	RS422/TTL, odwracalny
<b>Dane mechaniczne</b>	
Wykonanie	Otwór
Flange type	Flange with mounting element
Flange diameter	Ø 50.8 mm
Shaft Type	Hollow shaft
Średnica ośki D [mm]	8

#### Cechy charakterystyczne

- Przelotka z blokadą obrotu, Ø 50,8 mm
- Wał drążony, Ø 8 mm
- Pomiar optyczny
- Materiał wału: stal nierdzewna
- Klasa ochrony IP67 na obudowie i po stronie wału
- -40...+85 °C
- Maks. 6000 obr./min (praca ciągła 3000 obr./min)
- 5...30 VDC
- RS422/TTL z inwersją
- Maks. częstotliwość impulsów 300 kHz
- Męskie złącze M12 x 1, 8-stykowe
- 360 impulsów na obrót

#### Schemat podłączenia



## Dane techniczne

Shaft material	Stal nierdzewna
Materiał obudowy	Odlew ciśnieniowy cynku
Połączenie elektryczne	Złącze, M12 × 1
	8-stykowe
Axial shaft load	40 N
Radial shaft load	80 N
<b>Warunki środowiskowe</b>	
Temperatura pracy	-40...+85 °C
Odporność na wibracje (EN 60068-2-6)	300 m/s <sup>2</sup> , 10...2000 Hz
Odporność na uderzenia (EN 60068-2-27)	3000 m/s <sup>2</sup> , 6 ms
Stopień ochrony	IP67
Protection class shaft	IP67

## Akcesoria

Rysunek wymiarowy	Typ	Nr kat.	
	RKC8T-2/TXL	6625142	Kabel połączeniowy, złącze żeńskie M12, proste, 8-styk., długość kabla: 2 m, materiał powłoki: PUR, czarny; aprobatą cULus
	WKC8T-2/TXL	6625145	Kabel połączeniowy, złącze żeńskie M12, kątowe, 8-styk., długość kabla: 2 m, materiał powłoki: PUR, czarny; aprobatą cULus