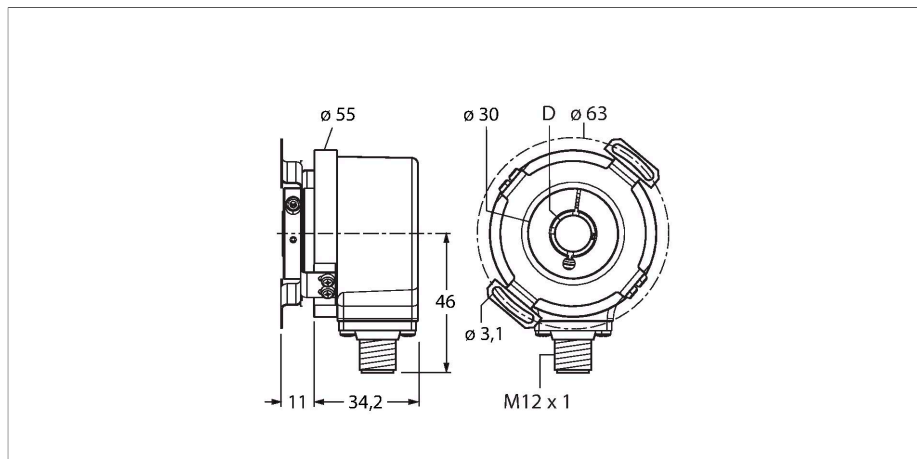


REI-12HA4E-4B2500-H1181

Enkoder inkrementalny

Seria Industrial



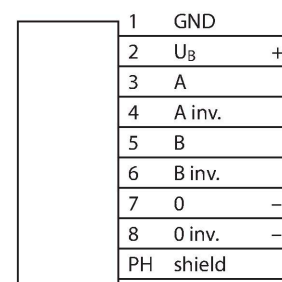
Dane techniczne

Typ	REI-12HA4E-4B2500-H1181
Nr kat.	100010542
Measuring principle	Optical
Dane ogólne	
Max. Rotational Speed	6000 rpm
Moment of inertia of the rotor	$6 \times 10^{-6} \text{ kgm}^2$
Starting torque	$< 0.05 \text{ Nm}$
Typ wyjścia	Przyrostowy
Rozdzielczość inkrementalna	2500 ppr
Dane elektryczne	
Napięcie zasilania	5...30 V DC
Prąd bez obciążenia	90 mA
Prąd wyjścia	$\leq 20 \text{ mA}$
Zabezpieczenie przed zwarciami	tak
Ochrona przed przerwą w obwodzie/odwrotną polaryzacją	tak
Maks. częstotliwość impulsów	300 kHz
Wysoki poziom sygnału	min. 2,5 V
Niski poziom sygnału	maks. 0,5 V
Funkcja wyjścia	RS422/TTL, odwracalny
Dane mechaniczne	
Wykonanie	Otwór
Flange type	Flange with stator coupling
Flange diameter	$\varnothing 63 \text{ mm}$
Shaft Type	Hollow shaft
Średnica ośki D [mm]	15.875

Cechy charakterystyczne

- Kołnierz z połączeniem stojana, $\varnothing 65 \text{ mm}$
- Wał drążony, $\varnothing 5/8''$
- Pomiar optyczny
- Materiał wału: stal nierdzewna
- Klasa ochrony IP67 na obudowie i po stronie wału
- $-40 \dots +85 \text{ }^\circ\text{C}$
- Maks. 6000 obr./min (praca ciągła 3000 obr./min)
- 5...30 VDC
- RS422/TTL z inwersją
- Maks. częstotliwość impulsów 300 kHz
- Męskie złącze M12 x 1, 8-stykowe
- 2500 impulsów na obrót

Schemat podłączenia



Dane techniczne

Shaft material	Stal nierdzewna
Materiał obudowy	Odlew ciśnieniowy cynku
Połączenie elektryczne	Złącze, M12 × 1
	8-stykowe
Axial shaft load	40 N
Radial shaft load	80 N
Warunki środowiskowe	
Temperatura pracy	-40...+85 °C
Odporność na wibracje (EN 60068-2-6)	300 m/s ² , 10...2000 Hz
Odporność na uderzenia (EN 60068-2-27)	3000 m/s ² , 6 ms
Stopień ochrony	IP67
Protection class housing	IP65
Protection class shaft	IP67

Akcesoria

Rysunek wymiarowy	Typ	Nr kat.	
	RKC8T-2/TXL	6625142	Kabel połączeniowy, złącze żeńskie M12, proste, 8-styk., długość kabla: 2 m, materiał powłoki: PUR, czarny; aprobaty cULus
	WKC8T-2/TXL	6625145	Kabel połączeniowy, złącze żeńskie M12, kątowe, 8-styk., długość kabla: 2 m, materiał powłoki: PUR, czarny; aprobaty cULus