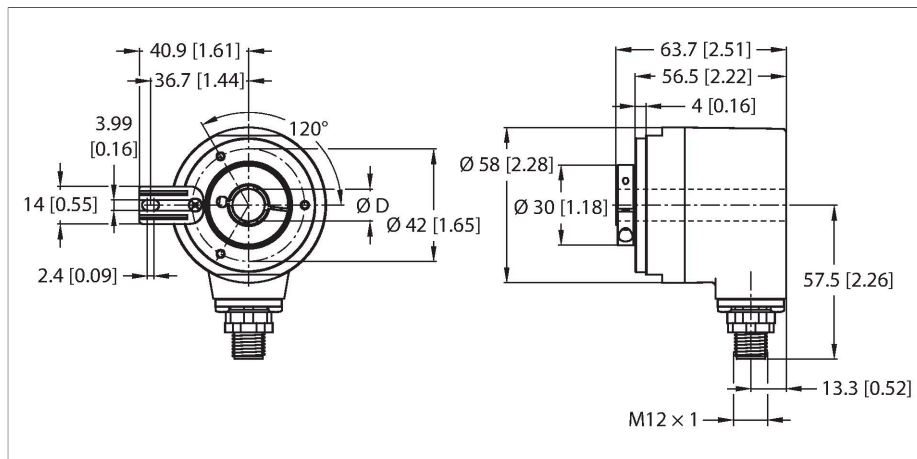


REM-104H12T-3C13S12M-H1181

Enkoder absolutny obrotowy – wieloobrotowy

Seria Industrial



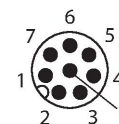
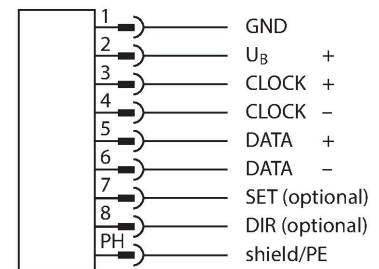
Cechy charakterystyczne

- Kolnierz bez elementu montażowego
- Wał drążony, Ø 12 mm
- Pomiar optyczny
- Materiał wału: stal nierdzewna
- Klasa ochrony IP67 na obudowie i po stronie wału
- -40...+85 °C
- Maks. 4000 obr./min (praca ciągła 2000 obr./min)
- 10...30 VDC
- SSI, szary
- Męskie złącze M12 × 1, 8-stykowe
- Jednoobrotowy, rozdzielczość 13 bitów
- Wieloobrotowy, rozdzielczość 12 bitów

Dane techniczne

Typ	REM-104H12T-3C13S12M-H1181
Nr kat.	100011397
Measuring principle	Optical
Dane ogólne	
Max. Rotational Speed	4000 rpm
Moment of inertia of the rotor	6×10^{-6} kgm ²
Starting torque	< 0.05 Nm
Dokładność bezwzględna	± 0.015 ° Przy 25 °C
Typ wyjścia	Absolutny, wieloobrotowy
Rozdzielczość jednoobrotowa	13 Bit
Resolution multiturn	12 Bit
Dane elektryczne	
Napięcie zasilania	10...30 V DC
Prąd bez obciążenia	30 mA
Zabezpieczenie przed zwarciami	tak
Ochrona przed przerwą w obwodzie/odwrotną polaryzacją	tak
Protokół komunikacyjny	SSi
Funkcja wyjścia	Gray coded
Dane mechaniczne	
Wykonanie	Otwór
Flange type	Flange with mounting element
Flange diameter	Ø 58 mm
Shaft Type	Hollow shaft
Średnica ośki D [mm]	12
Shaft material	Stal nierdzewna


Schemat podłączenia



Dane techniczne

Materiał obudowy	Odlew ciśnieniowy cynku
Połączenie elektryczne	Złącze, M12 × 1
	8-polig
Axial shaft load	40 N
Radial shaft load	80 N
Warunki środowiskowe	
Temperatura pracy	-40...+85 °C
Odporność na wibracje (EN 60068-2-6)	100 m/s ² , 10...2000 Hz
Odporność na uderzenia (EN 60068-2-27)	2500 m/s ² , 6 ms
Stopień ochrony	IP67
Protection class shaft	IP67

Akcesoria

Rysunek wymiarowy	Typ	Nr kat.	
	E-RKC 8T-264-2	U-04781	Przewód podłączeniowy, złącze żeńskie M12, proste, 8-pinowe (skrętka), ekranowanie, długość: 2 m; materiał otuliny: PVC, czarny; certyfikat cULus; dostępne również inne długości kabli i typy otuliny, patrz www.turck.com