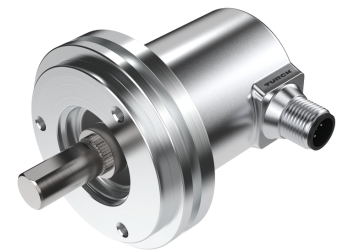
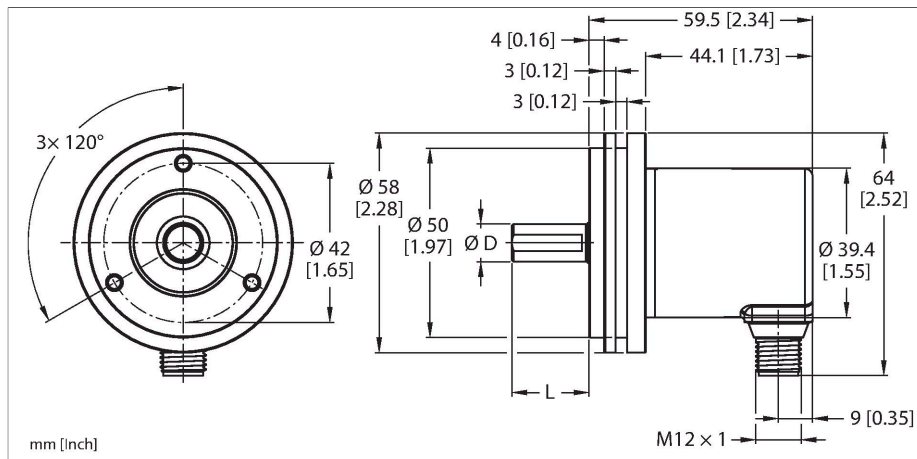


# REM-116T10S-7AAL-H1151

## Enkoder absolutny obrotowy – wieloobrotowy

### Seria Industrial



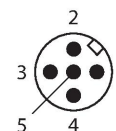
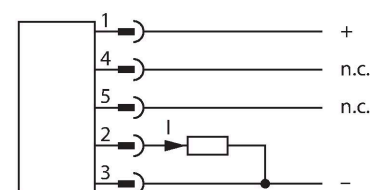
#### Dane techniczne

Typ	REM-116T10S-7AAL-H1151
Nr kat.	100011418
Measuring principle	Magnetic
<b>Dane ogólne</b>	
Max. Rotational Speed	4000 rpm
Dokładność bezwzględna	± 1 ° Przy 25 °C
Typ wyjścia	Absolutny, wieloobrotowy
<b>Dane elektryczne</b>	
Napięcie zasilania	10...30 V DC
Prąd bez obciążenia	38 mA
Zabezpieczenie przed zwarciami	tak
Ochrona przed przerwą w obwodzie/odwrotną polaryzacją	tak
Funkcja wyjścia	Wyjście analogowe
wyjście prądowe	4...20 mA
Rozdzielczość konwertera DA	12 Bit
<b>Dane mechaniczne</b>	
Wykonanie	Wałek
Flange type	Synchro flange
Flange diameter	Ø 58 mm
Shaft Type	Wał lity
Średnica osi D [mm]	10
Długość fali L [mm]	20
Shaft material	Stal nierdzewna
Materiał obudowy	Odlew ciśnieniowy cynku
Połączenie elektryczne	Złącze, M12 × 1

#### Cechy charakterystyczne

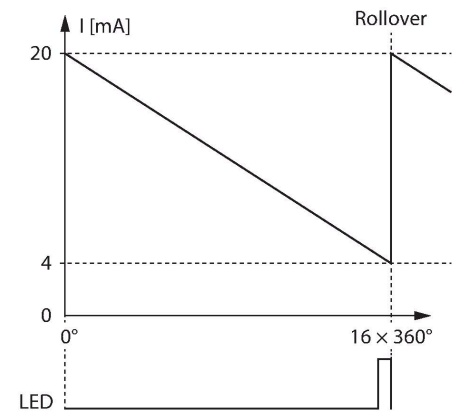
- Kołnierz synchroniczny, Ø 58 mm
- Wał lity, Ø 10 mm × 20 mm
- Magnetyczna zasada działania
- Materiał wału: stal nierdzewna
- Klasa ochrony IP65 na obudowie i po stronie wału
- -40...+85 °C
- Maks. 4000 obr./min (praca ciągła: 2000)
- Technologia pozyskiwania energii
- 10...30 VDC
- Wyjście analogowe, 4...20 mA przy 16 obrotach CCW
- Rozdzielczość 12 bitów
- Męskie złącze M12 × 1, 5-stykowe

#### Schemat podłączenia



## Dane techniczne

	5-stykowe
Axial shaft load	40 N
Radial shaft load	80 N
<b>Warunki środowiskowe</b>	
Temperatura pracy	-40...+85 °C
Odporność na wibracje (EN 60068-2-6)	30 g (300 m/s <sup>2</sup> ), 10...2000 Hz
Odporność na uderzenia (EN 60068-2-27)	500 g (2500 m/s <sup>2</sup> ), 4 ms
Stopień ochrony	IP65
Protection class shaft	IP65



## Akcesoria

Rysunek wymiarowy	Typ	Nr kat.
	RKC4.5T-2/TEL	6625016



Kabel połączeniowy, złącze żeńskie M12, proste, 5-styk., długość kabla: 2 m, materiał powłoki: PVC, czarny; aprobatą cULus