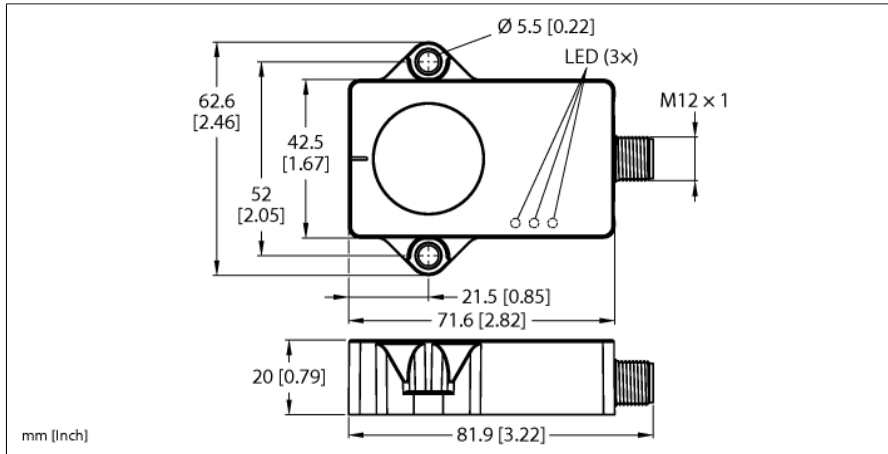


Czujnik drgań i temperatury Do monitorowania stanu za pomocą interfejsu IO-Link CMVT-QR20-IOLX3-H1141



Typ	CMVT-QR20-IOLX3-H1141
Nr kat.	100016543

Drgania — przyspieszenie	
Częstotliwość próbkowania ogniwa pomiarowego przyspieszenia	6.6 kHz
Zakres pomiarowy RMS	16 g
Rozdzielczość RMS	0.01 g
Odchylenie liniowości RMS, typowo	≤ ±3 % @ 78 Hz
Powtarzalność RMS, typowo	≤ ±5 % @ 78 Hz

Drgania — prędkość	
Zakres pomiarowy RMS	0...320 mm/s @ 78 Hz
Rozdzielczość RMS	0.01 mm/s
Odchylenie liniowości RMS, typowo	≤ ±1 % @ 78 Hz
Powtarzalność RMS, typowo	≤ ±5 % @ 78 Hz

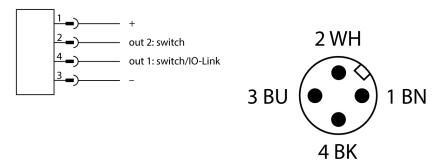
Temperatura	
Zakres pomiarowy temperatury	-40...85 °C
Odchylenie liniowości temperatury	≤ 1 %
Powtarzalność temperatury	≤ ± 2.4 %

Dane elektryczne	
Napięcie robocze U_B	18...30 V DC
Tętnienie U_{ss}	≤ 10 % U_{Bmax}
Napięcie testowe izolacji	0.5 kV
Protokół komunikacyjny	IO-Link
Pobór prądu	< 50 mA

IO-Link	
Communication mode	COM 3 (230.4 kBaud)
Funkcja styk 4	IO-Link/SIO
Function Pin 2	SIO

- Prostopadłościenny, tworzywo sztuczne, Ultem
- Wskazanie stanu za pomocą diody LED
- Wyjście przyspieszenie i prędkości, wartość skuteczna lub międzyszczytowa
- Zakres pomiaru przyspieszenia 16 g
- Wykrywanie w 3 osiach
- Zakres pomiaru temperatury od -40 °C do +85 °C
- Wysoki stopień ochrony IP68/IP69K
- 18...30 V DC, komunikacja przez IO-Link
- 10...30 V DC, wyjścia przełączające PNP/ NPN w trybie SIO
- Złącze męskie M12 × 1, 4-stykowe

Schemat podłączenia



Zasada działania

Czujniki monitorowania stanu pomagają zapobiegać nieplanowanym przestojom i awariom podczas procesu produkcyjnego. Monitorują one stan maszyny jako środek zapobiegawczy.

Korzystanie z czujników CM może zapobiec przestojom systemu lub uszkodzeniu maszyny, co z kolei zwiększa wydajność systemu i umożliwia nieprzerwaną pracę.

Stosowanie czujników CMVT przynosi również bezpośrednie korzyści użytkownikowi w wymierny sposób.

Informacje dotyczące drgań i temperatury są przesyłane za pośrednictwem znormalizowa-

Dane mechaniczne	
Wykonanie	Prostopadłościenny, QR20
Wymiary	71.6 x 62.6 x 20 mm
Materiał obudowy	Tworzywo sztuczne, Ultem
Połączenie elektryczne	Złącze, M12 × 1

nego protokołu IO-Link. Komunikaty ostrzegawcze i alarmowe są również wyświetlane za pomocą prostego wyjścia przełączającego.

Warunki środowiskowe	
Temperatura pracy	-40...+85 °C
Zmiany temperaturowe (EN60068-2-14)	-40... +85 °C; 20 cykli
Odporność na wibracje (EN 60068-2-6)	20 g; 5 h/oś; 3 osie
Odporność na uderzenia (EN 60068-2-27)	200 g; 4 ms, ½ sinusoidy
Stopień ochrony	IP68 IP69K
MTTF	548 rok/lata zgodnie z SN 29500 (Ed. 99) 40 °C

Wskaźnik napięcia zasilania	LED, zielony
Wskaźnik stanu przełączenia	2 x LED, Żółty

Akcesoria montażowe

Typ	Nr kat.		Rysunek wymiarowy
MAGKIT-M5	100036073	Magnes mocujący do montażu CMVT-QR20; zawartość opakowania: 2 magnesy i 2 śruby mocujące	

Akcesoria - funkcja

Typ	Nr kat.		Rysunek wymiarowy
USB-2-IOL-0002	6825482	Master IO-Link ze zintegrowanym portem USB	
TBEN-S2-4IOL	6814024	Kompaktowy, wieloprotokółowy moduł I/O, 4 porty mastera IO-Link 1.1 klasa A, 4 uniwersalne kanały PNP 0,5 A	