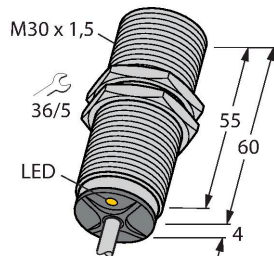


BI10-M30-AD6X 7M

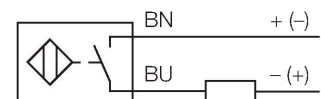
Czujnik indukcyjny



Cechy charakterystyczne

- Połączenie gwintowane tuby M30 × 1,5
- Mosiądz chromowany
- 2-przewodowy DC, 10...30 VDC
- normalnie otwarty
- przewód

Schemat podłączenia



Dane techniczne

| | |
|--|---|
| Typ | BI10-M30-AD6X 7M |
| Nr kat. | 100018012 |
| Dane ogólne | |
| Znamionowy zakres detekcji | 10 mm |
| Warunki montażowe | Powierzchniowy |
| Bezpieczny zasięg roboczy | $\leq (0,81 \times S_n)$ mm |
| Współczynniki korekcji | St37 = 1; Al = 0,3; stal nierdzewna = 0,7; Ms = 0,4 |
| Dokładność powtarzalności | ≤ 2 % pełnej skali |
| Dryft temperaturowy | $\leq \pm 10$ % |
| Histereza | 1...15 % |
| Dane elektryczne | |
| Napięcie robocze U_B | 10...30 V DC |
| Tętnienie U_{ss} | ≤ 10 % U_{Bmax} |
| Prąd znamionowy DC I_o | ≤ 100 mA |
| Prąd szczytkowy | ≤ 0.6 mA |
| Napięcie testowe izolacji | 0.5 kV |
| Zabezpieczenie przed zwarcieniem | tak/Cykliczne |
| Spadek napięcia przy I_o | ≤ 5 V |
| Zabezpieczenie przed przerwaniem przewodu / odwrotną polaryzacją | Całkowite |
| Funkcja wyjścia | Styk NO, 2-przewodowy |
| Najniższy prąd zasilania | ≥ 3 mA |
| Częstotliwość przełączania | 0.5 kHz |
| Dane mechaniczne | |
| Wykonanie | Cylindryczne gwintowane, M30 x 1.5 |
| Wymiary | 64 mm |
| Materiał obudowy | Metal, CuZn, Chromowane |

Zasada działania

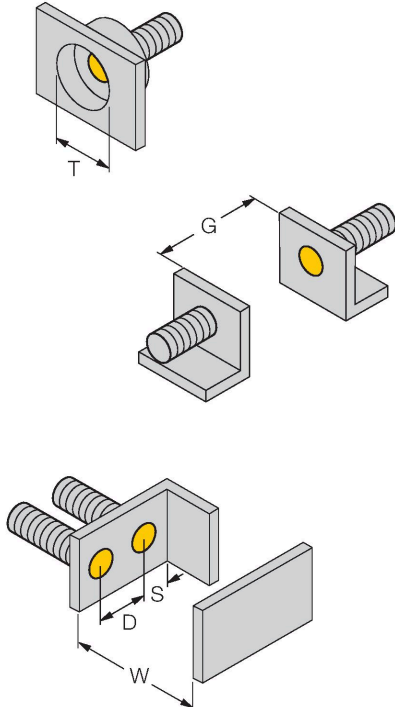
Czujniki indukcyjne wykrywają bezkontaktowo obiekty metalowe. Zasada ich działania oparta jest na interakcji związanej z wejściem obiektu w zmienne pole elektromagnetyczne o wysokiej częstotliwości. Czujniki indukcyjne generują to pole, dzięki obwodowi RLC z rdzeniem ferrytowym.

Dane techniczne

| | |
|--|---|
| Materiał powierzchni aktywnej | tworzywo sztuczne, PA12-GF30 |
| Zakończenie | Tworzywo sztuczne:, EPTR |
| Maks. moment dokręcenia nakrętki obudowy | 75 Nm |
| Połączenie elektryczne | Kabel |
| Typ przewodu | Ø 5.2 mm, LifYY, PVC, 7 m |
| Przekrój przewodu | 2 x 0.34 mm ² |
| Warunki środowiskowe | |
| Temperatura pracy | -25...+70 °C |
| Odporność na wibracje | 55 Hz (1 mm) |
| Odporność na uderzenia | 30 g (11 ms) |
| Stopień ochrony | IP67 |
| MTTF | 2283 rok/lata zgodnie z SN 29500 (Ed. 99) 40 °C |
| Wskaźnik stanu przełączenia | LED, Żółty |

Instrukcja montażu

Instrukcja montażu / Opis



| | |
|---------------------------------|---------|
| Dystans D | 2 x B |
| Dystans W | 3 x Sn |
| Dystans T | 3 x B |
| Dystans S | 1,5 x B |
| Dystans G | 6 x Sn |
| Średnica powierzchni aktywnej B | Ø 30 mm |

Akcesoria

BST-30B

6947216



Obejma montażowa dla czujników cylindrycznych gwintowanych; materiał: PA6

QM-30

6945103



Uchwyt szybkiego montażu z zamkiem; materiał: mosiądz chromowany. Gwint męski M36 × 1,5. Uwaga: Stosowanie uchwytów szybkiego montażu może spowodować zmianę zakresu detekcji czujników zbliżeniowych.

MW30

6945005



Wspornik montażowy dla czujników cylindrycznych gwintowanych; materiał: Stal nierdzewna A2 1.4301 (AISI 304)

BSS-30

6901319



Uchwyt montażowy dla czujników cylindrycznych gwintowanych i gładkich; materiał: Polipropylen