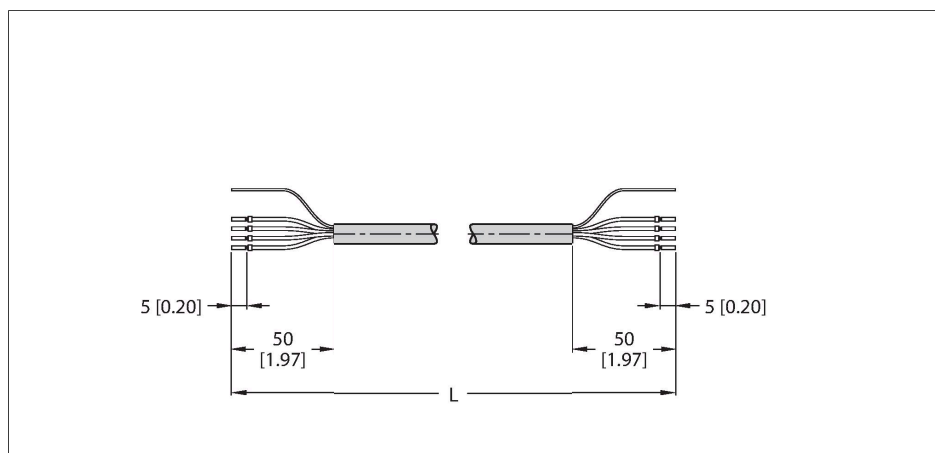


CABLE-BLIDENT-2M/S2500

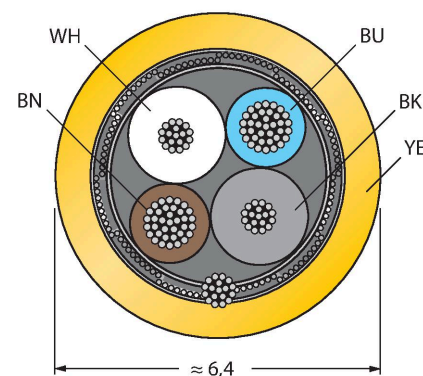
Kabel RFID w wersji standardowej – Przewód podłączeniowy



Cechy charakterystyczne

- 4-pinowe, AWG 24 /AWG 22
- Materiał otuliny: PUR, kolor: żółta
- Wolne od związków halogenu i LABS
- Ekran: Folia aluminiowa, cynowany przewód miedziany
- Średnica otuliny: 6,4 mm
- Dopuszczone do stosowania w łańcuchach kablowych, olejoodporne, o wysokiej elastyczności
- Przewód UL typu 20963
- Z wolnymi końcami
- Z wolnymi końcami
- Długość kabla: 2,0 m

Przekrój poprzeczny przewodu



Dane techniczne

| | |
|---|---|
| Typ | CABLE-BLIDENT-2M/S2500 |
| Nr kat. | 100019079 |
| Moment dokręcający | 0.6 ... 1 Nm (Należy przestrzegać maks. momentu obrotowego uchwytu!) |
| Kabel | |
| Liczba żył przewodu | 4 |
| Średnica przewodu | Ø 6.4 mm |
| Długość przewodu | 2 m |
| Otulina przewodu | PUR, Żółty |
| Ekran | tak |
| Data cable cores | |
| Przekrój przewodu | 2 × 0.2 mm ² |
| Power cable cores | |
| Przekrój przewodu | 2 × 0.34 mm ² |
| Kolory żył | Power: BN, BU Data: WH, BK |
| Właściwości elektryczne w temp. +20 °C | |
| Napięcie nominalne | 30 V |
| DC resistance (loop) | 103 Ω/km |
| Nom. impedance | 135 Ω |
| Nom. capacitance | 50 pF/m |
| Właściwości chemiczne i mechaniczne | |
| Kąt gięcia (elastyczne zastosowanie) | ≥ 8 x Ø |
| Cykle zagięcia | ≥ 1 mln |
| Stacjonarna | -40 °C...+90 °C |
| Aplikacja ruchoma | -25 °C...+90 °C |

Dane techniczne

Inne cechy

| | |
|---|-----|
| Przystosowane do pracy w łańcuchach kablowych | tak |
|---|-----|

| | |
|--------------|-----|
| Bez halogenu | tak |
|--------------|-----|

| | |
|-------------|-----------------------|
| Certyfikaty | Przewód UL typu 20963 |
|-------------|-----------------------|