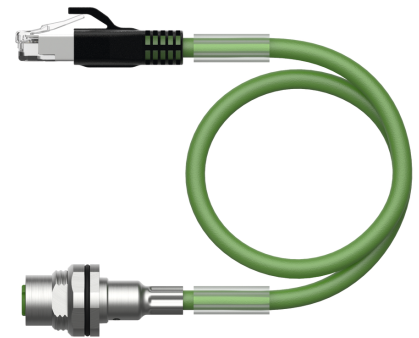
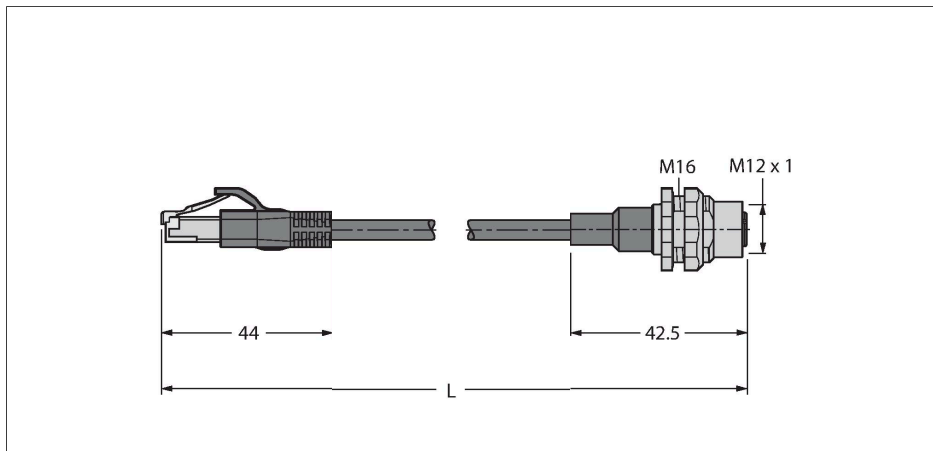


RJ45S-FKSDX-8814-10M

Przemysłowy przewód Ethernet – Kabel przedłużający



Dane techniczne

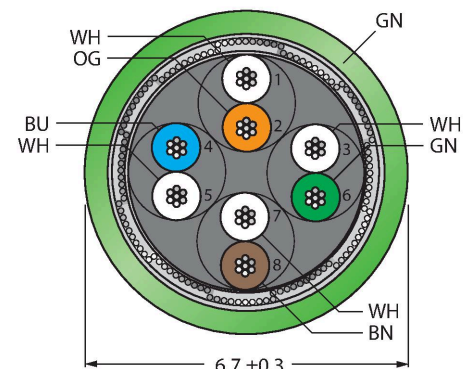
Typ	RJ45S-FKSDX-8814-10M
Nr kat.	100022057
Złącze A	Złącze żeńskie, M12 × 1
Liczba pinów	8
Styki	Metal, CuZn, Złoczone
Materiał wokół styków	Tworzywo sztuczne, TPU, Czarny
Uchwyt	Tworzywo sztuczne, TPU, Czarny
Nakrętka/śruba	mosiądz, CuZn, Niklowane
Uszczelnienie	Tworzywo sztuczne, FPM/FKM
Moment dokręcający	0.8 ... 1 Nm (Należy przestrzegać maks. momentu obrotowego uchwytu!)
Żywotność mechaniczna	> 100 Cykle dopasowania
Stopień zanieczyszczenia	3
Typ ochrony	IP67, IP69K, Tylko w skręconym stanie
Złącze B	Złącze żeńskie, M12 × 1
Styki	Metal, CuZn, Złoczone
Materiał wokół styków	Tworzywo sztuczne, TPU, Czarny
Uchwyt	Tworzywo sztuczne, TPU, Czarny
Nakrętka łącząca / śruba zabezpieczająca	mosiądz, CuZn, Niklowane
Uszczelnienie	Tworzywo sztuczne, FPM/FKM
Moment dokręcający	0.8 ... 1 Nm (Należy przestrzegać maks. momentu obrotowego uchwytu!)
Żywotność mechaniczna	> 100 Cykle dopasowania
Stopień zanieczyszczenia	3
Stopień ochrony	IP67, Tylko po skręceniu
Kabel	
Protokół sieciowy	Ethernet

Cechy charakterystyczne



- Złącze męskie RJ45 proste, 8-stykowe
- Gniazdo żeńskie M12, proste
- Kabel Ethernet: 8-styk., AWG 26, CAT 6A
- Materiał powłoki: PUR
- Kolor powłoki: zielony
- Średnica powłoki: 6,7 mm
- Skrętka, ekranowana
- Olejoodporność zgodnie z DIN EN 60811-404 (7 × 24 h/90 °C)
- Odporność na UV
- Ognioodporność zgodnie z IEC 60332-2
- Certyfikat: cULus
- Zgodność z dyrektywą RoHS (2011/65/UE)
- Długość kabla: 10 m

Przekrój poprzeczny przewodu



Dane techniczne

Średnica przewodu	Ø 6.7 mm ±0.30
Długość przewodu	10 m
Otulina przewodu	PUR, Zielony
Ekran	tak
Izolacja żyły	PE
Przekrój przewodu	8 × 0.14 mm ²
Przewód linkowy, układ	0.16 mm
Kolory żył	WH(OG) OG;WH(GN) GN;WH(BN) BN;WH(BU) BU
Właściwości elektryczne w temp. +20 °C	
Napięcie testowe	700 V
Prąd	0.5 A
Właściwości chemiczne i mechaniczne	
Kąt gięcia (montaż stacjonarny)	≥ 5 x Ø
Kąt gięcia (elastyczne zastosowanie)	≥ 10 x Ø
Stacjonarna	-40...+80 °C
Aplikacja ruchoma	-40...+80 °C
Inne cechy	
Przystosowane do pracy w łańcuchach kablowych	tak
Bez PVC	tak
Odporność na działanie promieni ultrafioletowych	tak
Odporność na olej	tak
Ochrona przed ogniem	tak
Certyfikaty	cULus

schemat obwodu

