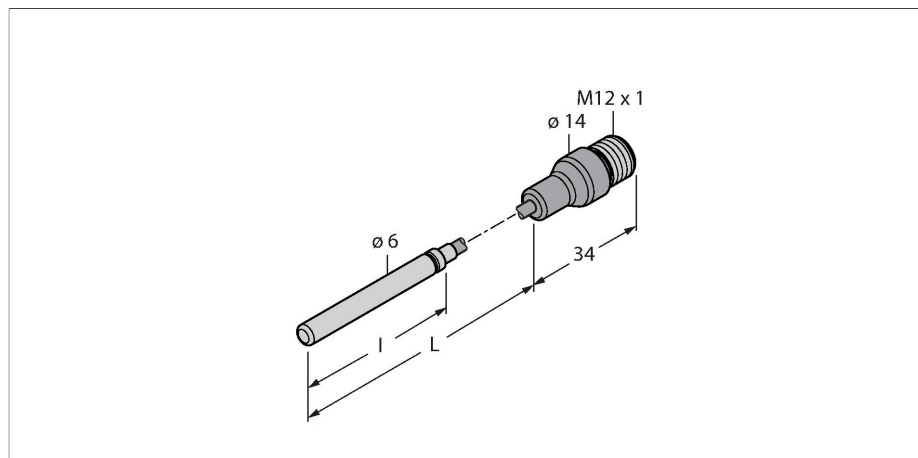


TP-306A-CF-H1141-L5500

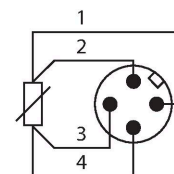
Wykrywanie temperatury – Sonda pomiarowa



Cechy charakterystyczne

- Sonda Pt500 zgodna z normą DIN EN 60751
- Odporność na drgania i uderzenia
- Możliwość połączenia z TS, TTM, IM34, BL20, BL67
- Maks. temperatura złącza: 120°C
- Tryb połączenia: Połączenie 4-żyłowe

Schemat podłączenia



Dane techniczne

| | |
|---|---|
| Typ | TP-306A-CF-H1141-L5500 |
| Nr kat. | 100024018 |
| Zakres temperatur | |
| Zakres pomiarowy | -50...105 °C |
| Zakres pomiarowy | -58...221 °F |
| Dokładność | ±0,15 K + 0,002 • t (-30...300 °C) |
| Samonagrzewanie | 0,4 K/mW przy 0°C |
| Element pomiarowy | Sonda Pt-100, DIN EN 60751, klasa A, tryb połączenia: Połączenie 4-żyłowe |
| Czas odpowiedzi | t0.5 = 8 s / t0.9 = 20 s w wodzie przy 0,2 m/s |
| Głębokość zanurzenia (L) | 5500 mm |
| Outer diameter | 6 mm |
| Długość tulei (l) | 50 mm |
| Stopień ochrony / Klasa | IP67 |
| Dane mechaniczne | |
| Materiał obudowy | Stal nierdzewna, 1.4404 (AISI 316L) |
| Materiał czujnika | stal nierdzewna, 1.4404 (AISI 316L) |
| Podłączenie procesowe | Do ringów zaciskowych, do bezpośredniego montażu |
| Połączenie elektryczne | Złącze, M12 × 1 |
| Warunki odniesienia zgodne z IEC 61298-1 | |
| temperatura | 15...+25 °C |
| Ciśnienie atmosferyczne | 860...1060 hPa bezwzgl. |
| Wilgotność | 45...75 % wzgl. |
| Zasilanie pomocnicze | 24 VDC |

Zasada działania

Termometry rezystancyjne wykorzystuje się do pomiaru i monitorowania temperatury w celu optymalizacji procesu. Przykładowe zastosowania to maszyny oraz instalacje przemysłowe, a także przemysł spożywczy. Podstawowym elementem czujnika temperatury jest rezystor pomiarowy.

Dane techniczne

| Testy/aprobaty | |
|----------------------|---|
| Certyfikaty | cULus |
| Numer rejestracji UL | E345414 |
| MTTF | 2283 rok/lata zgodnie z SN 29500 (Ed. 99) 20 °C |

Akcesoria

| Rysunek wymiarowy | Typ | Nr kat. | |
|-------------------|---------------|---------|--|
| | WKC4.4T-2/TEL | 6625025 | Kabel połączeniowy, złącze żeńskie M12, kątowe, 4-styk., długość kabla: 2 m, materiał powłoki: PVC, czarny; aprobata cULus |
| | RKC4.4T-2/TEL | 6625013 | Kabel połączeniowy, złącze żeńskie M12, proste, 4-styk., długość kabla: 2 m, materiał powłoki: PVC, czarny; aprobata cULus |
| | RKC4.4T-2/TXL | 6625503 | Kabel połączeniowy, złącze żeńskie M12, proste, 4-styk., długość kabla: 2 m, materiał powłoki: PUR, czarny; aprobata cULus |
| | WKC4.4T-2/TXL | 6625515 | Kabel połączeniowy, złącze żeńskie M12, kątowe, 4-styk., długość kabla: 2 m, materiał powłoki: PUR, czarny; aprobata cULus |