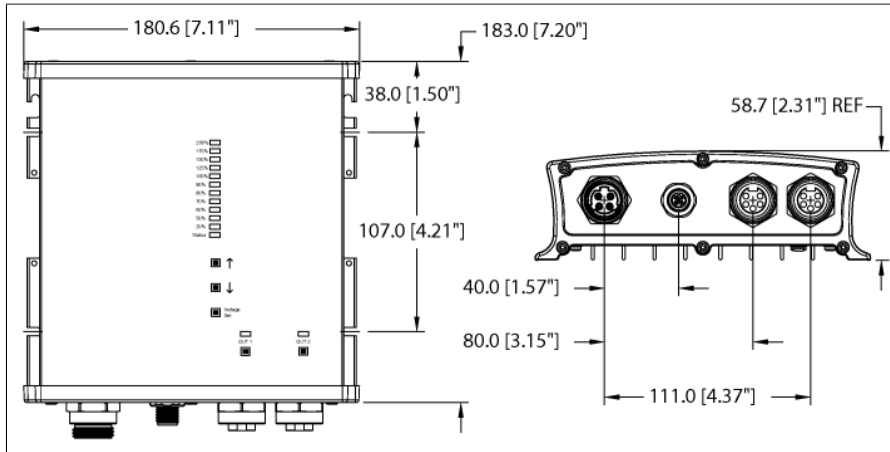


# Moduł inteligentnego zasilacza o stopniu ochrony IP67

## Napięcie wyjściowe 24...28 V DC

### 3-fazowy, prąd wyjściowy 2 × 10 A

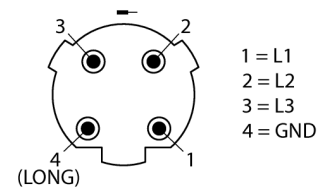
### PSU67-3P-1MP-2M5-24200-F



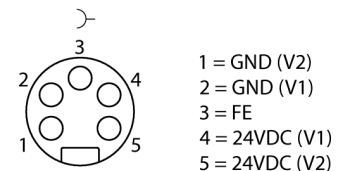
Typ	PSU67-3P-1MP-2M5-24200-F
Nr kat.	100025679
Napięcie nominalne	Zasilanie uniwersalne
Napięcie robocze	320...550 VAC
Częstotliwość	50...60 Hz
Rozpraszanie mocy, typowe	≤ 23 W
PFC	0.95
Sprawność	95 %
Zewnętrzny bezpiecznik	B-6A, C-6A
Wewnętrzny bezpiecznik	V1 + V2 zmostkowane
Nominalne napięcie wyjściowe	24 V
Prąd nominalny	20 A
Moc wyjściowa	600 W (do +45 °C) 500 W (do +55 °C) 350 W (do +70 °C) 1000 W (+55 °C, maks. 5 s) 700 W (+70 °C, maks. 5 s)
Tryb równoległy	nie
Tętnienia	100 mV
Zachowanie przy zwarcu	Ograniczenie prądowe
Certyfikat	CE cULus RoHS SEMI F47
Stopień ochrony	IP67
Temperatura pracy	-25...+70 °C
Temperatura składowania	-40...+85 °C
Wymiary	183 x 180.6 x 58.7 mm
Waga	1677 g

- Szeroki zakres temperaturowy
- Dioda LED stanu
- Wysoka wydajność, >95%
- 3-fazowe wejście AC, 7/8", wielokodowe
- Wyjścia z ograniczeniem prądowym, 2 × 7/8", 5-stykowe
- Zabezpieczone za pomocą eFuse (zmostkowane V1 + V2)
- Styk przekaźnika do sprawdzania stanu DC
- Interfejs LED i pokrętła sterujące zapewniają maksymalną elastyczność

#### Przypisanie wejścia 7/8" (XD1)



#### Przypisanie wyjścia 7/8" (XD2 i XD3)



#### M12 Output-OK Assignment

