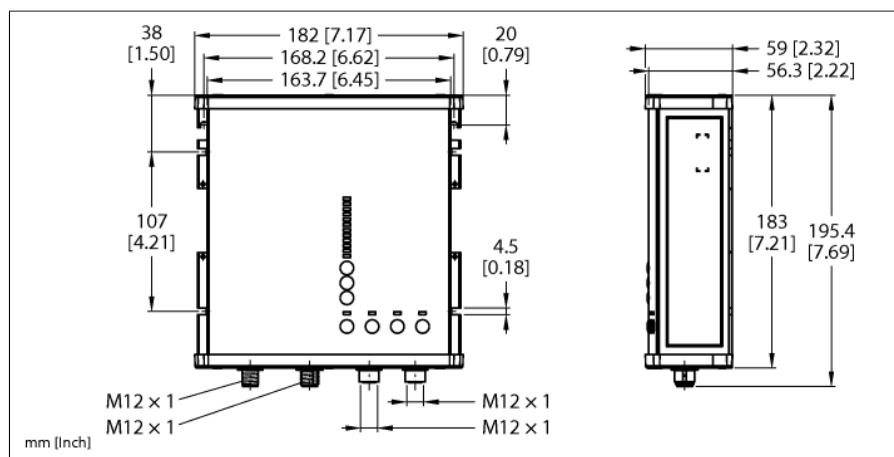


Moduł inteligentnego zasilacza o stopniu ochrony IP67

Napięcie wyjściowe 24...28 V DC

3-fazowy, prąd wyjściowy 25 A, interfejs IO-Link

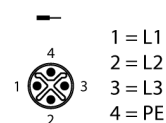
PSU67-3P-1S-2L-24250-IOL-F



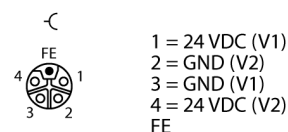
| | |
|------------------------------|--|
| Typ | PSU67-3P-1S-2L-24250-IOL-F |
| Nr kat. | 100025929 |
| Napięcie nominalne | Zasilanie uniwersalne |
| Napięcie robocze | 320...550 VAC |
| Częstotliwość | 50...60 Hz |
| Rozpraszanie mocy, typowe | ≤ 23 W |
| PFC | 0.95 |
| Sprawność | 95 % |
| Zewnętrzny bezpiecznik | B-6A, C-6A |
| Wewnętrzny bezpiecznik | 4 oddzielne bezpieczniki eFuse |
| Nominalne napięcie wyjściowe | 24 V |
| Prąd nominalny | 25 A |
| Moc wyjściowa | 600 W (do +45 °C) 500 W (do +55 °C) 350 W (do +70 °C) 1000 W (+55 °C, maks. 5 s) 700 W (+70 °C, maks. 5 s) |
| Tryb równoległy | nie |
| Tętnienia | 100 mV |
| Zachowanie przy zwarcu | Ograniczenie prądowe |
| Certyfikat | CE cULus RoHS SEMI F47 |
| Stopień ochrony | IP67 |
| Temperatura pracy | -25...+70 °C |
| Temperatura składowania | -40...+85 °C |
| Wymiary | 183 x 180.6 x 58.7 mm |
| Waga | 1605 g |

- Szeroki zakres temperaturowy
- Dioda LED stanu
- Wysoka wydajność, >95%
- 3-fazowe wejście AC, M12, kodowanie S
- Wyjścia z ograniczeniem prądowym, 2 x M12, kodowanie L
- Zabezpieczone za pomocą 4 oddzielnych bezpieczników eFuse
- Interfejs IO-Link do sprawdzania i parametryzacji
- Interfejs LED i pokrętła sterujące zapewniają maksymalną elastyczność

Przypisanie wejścia, M12, kodowanie S (XD1)



Przypisanie wejścia, M12, kodowanie L (OUT1 i 2 — XD2 | OUT 3 i 4 — XD3)



M12 IO-Link Assignment

