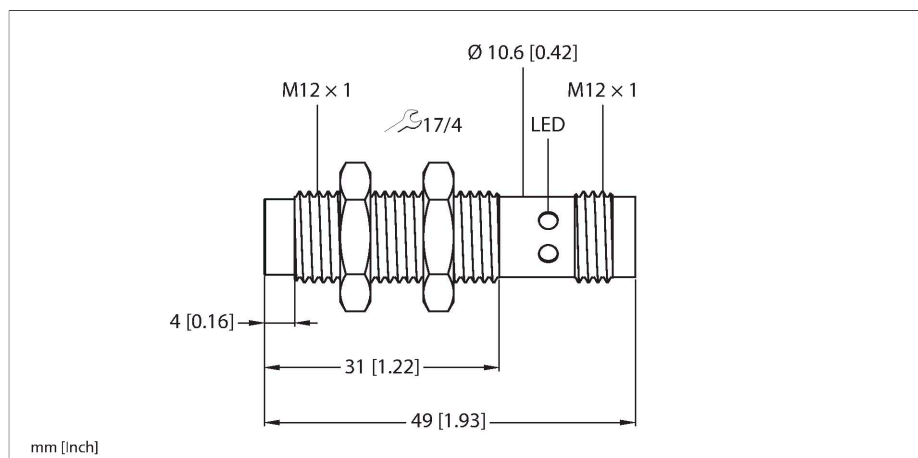


NCT8-M12-IOL-H1141

Czujnik pojemnościowy



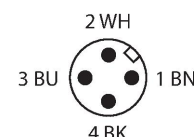
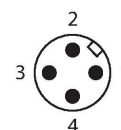
Dane techniczne

Typ	NCT8-M12-IOL-H1141
Nr kat.	100027493
Histeresa	10...20 %
Temperatura pracy	-25...+70 °C
Temperatura medium	-25...+70 °C
Dane elektryczne	
Napięcie zasilania	18...30 V DC
	W trybie IO-Link
Nominalny prąd zasilania DC	≤ 100 mA
Częstotliwość przełączania	0.2 kHz
Napięcie testowe izolacji	≤ 0.5 kV
Protokół komunikacyjny	IO-Link
Zgodność z trybem SIO	Tak
Liczba wyjść dwustanowych	1
Funkcja wyjścia	4 piny, NO/NZ programowalne, PNP/NPN
Spadek napięcia przy I _o	≤ 2 V
Klasa ochrony	III
Testy/aprobata	
IO-Link	
Specyfikacja IO-Link	V 1.1
Programming	FDT/DTM
Transmission physics	odpowiednio dla przewodu 3-żyłowego (PHY2)
Transmission rate	COM 2 / 38,4 kb/s
Process data width	16 bit
Measured value information	12 bit
Frame type	2,2



Cechy charakterystyczne

- Wykrywanie przedmiotów metalowych i niemetalowych
- Wykrywanie cieczy, proszków i substancji stałych
- Wszystkie funkcje można parametryzować poprzez IO-Link
- Możliwe są trzy różne typy uczenia obiektów (jednowartościowe, dwuwartościowe, dynamiczne)
- Dostępna jest funkcja zliczania, której wartość można wywołać poprzez IO-Link
- Stan przełączania wskazywany przez cztery diody LED rozmieszczone wokół urządzenia
- Złącze męskie M12 × 1, 4-stykowe
- Wytrzymała, kompaktowa obudowa z niklowanego mosiądzu
- Gwint M12, niewpuszczany, odległość przełączania = 8 mm

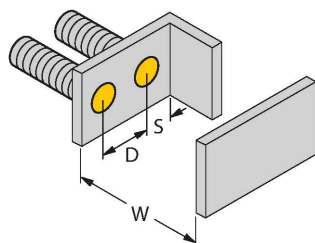
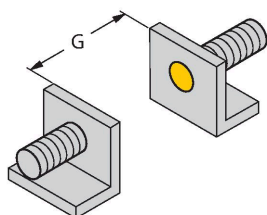


Dane techniczne

W zestawie SIDI GSDML	Tak
Dane mechaniczne	
Wykonanie	Cylindryczne gwintowane, M12 x 1
Wymiary	49 mm
Materiał obudowy	Metal, Niklowany mosiądz
Materiał powierzchni aktywnej	żółta
Połączenie elektryczne	Złącze, M12 x 1
Stopień ochrony	IP67
MTTF	1080 rok/lata zgodnie z SN 29500 (Ed. 99) 40 °C
Wskaźnik stanu przełączenia	LED, 4 x żółty

Instrukcja montażu

Cechy charakterystyczne produktu



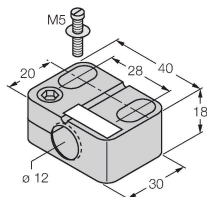
Dystans D	24 mm
Dystans W	9 mm
Dystans S	18 mm
Dystans G	18 mm
Średnica powierzchni aktywnej B	Ø 12 mm

Odległość minimalna została podana w odniesieniu do standardowego zakresu przełączania.
Zmiana czułości czujników dezaktualizuje specyfikacje zawarte w karcie katalogowej.

Akcesoria

BST-12B
6947212

Obejma montażowa dla czujników cylindrycznych gwintowanych;
materiał: PA6



Akcesoria

Rysunek wymiarowy	Typ	Nr kat.	
	RKC4.4T-2/TXL	6625503	Kabel połączeniowy, złącze żeńskie M12, proste, 4-styk., długość kabla: 2 m, materiał powłoki: PUR, czarny; aprobata cULus
	WKC4.4T-2/TXL	6625515	Kabel połączeniowy, złącze żeńskie M12, kątowe, 4-styk., długość kabla: 2 m, materiał powłoki: PUR, czarny; aprobata cULus
	WKC4.4T-2/TEL	6625025	Kabel połączeniowy, złącze żeńskie M12, kątowe, 4-styk., długość kabla: 2 m, materiał powłoki: PVC, czarny; aprobata cULus
	RKC4.4T-2/TEL	6625013	Kabel połączeniowy, złącze żeńskie M12, proste, 4-styk., długość kabla: 2 m, materiał powłoki: PVC, czarny; aprobata cULus
	RKC4.4T-P7X2-2-RSC4.4T/TEL	6627320	Kabel przedłużający, złącze żeńskie M12 z diodą LED (PNP, YE, GN), proste, 4-styk. / złącze męskie M12, proste, 4-styk.; długość kabla: 2 m, materiał powłoki: PVC, czarny

Akcesoria

Rysunek wymiarowy	Typ	Nr kat.	
	USB-2-IOL-0002	6825482	Master IO-Link ze zintegrowanym portem USB

