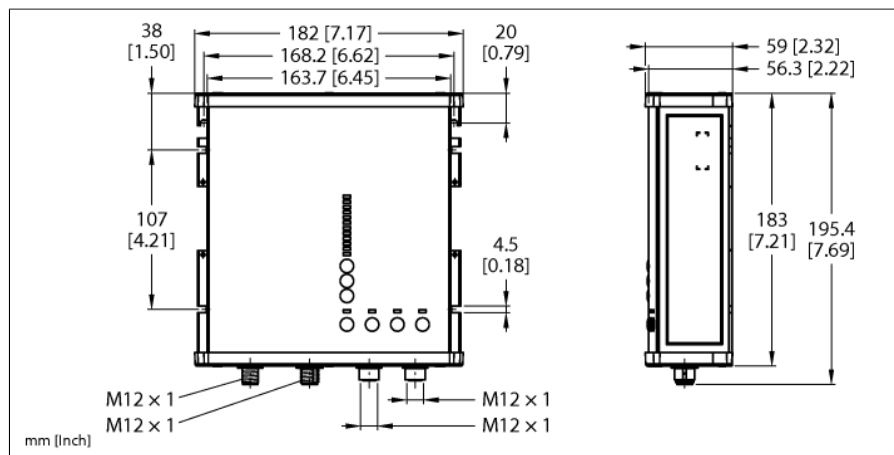


Moduł inteligentnego zasilacza o stopniu ochrony IP67

Napięcie wyjściowe 24...28 V DC

3-fazowy, prąd wyjściowy 25 A

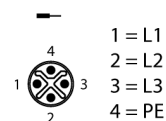
PSU67-3P-1S-2L-24250-F



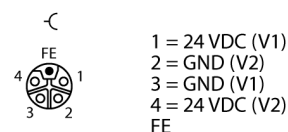
Typ	PSU67-3P-1S-2L-24250-F
Nr kat.	100028238
Napięcie nominalne	Zasilanie uniwersalne
Napięcie robocze	320...550 VAC
Częstotliwość	50...60 Hz
Rozpraszanie mocy, typowe	≤ 23 W
PFC	0.95
Sprawność	95 %
Zewnętrzny bezpiecznik	B-6A, C-6A
Wewnętrzny bezpiecznik	V1 + V2 zmostkowane
Nominalne napięcie wyjściowe	24 V
Prąd nominalny	25 A
Moc wyjściowa	600 W (do +45 °C) 500 W (do +55 °C) 350 W (do +70 °C) 1000 W (+55 °C, maks. 5 s) 700 W (+70 °C, maks. 5 s)
Tryb równoległy	nie
Tętnienia	100 mV
Zachowanie przy zwarciu	Ograniczenie prądowe
Certyfikat	CE cULus RoHS SEMI F47
Stopień ochrony	IP67
Temperatura pracy	-25...+70 °C
Temperatura składowania	-40...+85 °C
Wymiary	183 x 180.6 x 58.7 mm
Waga	1200 g

- Szeroki zakres temperaturowy
- Dioda LED stanu
- Wysoka sprawność, > 95%
- 3-fazowe wejście AC, M12, kodowanie S
- Wyjścia z ograniczeniem prądowym, 2 × M12, kodowanie L
- Zabezpieczone za pomocą eFuse (zmostkowane V1 + V2)
- Zestyk przekaźnikowy do sprawdzania stanu DC
- Interfejs LED i przyciski sterujące zapewniające maksymalną elastyczność

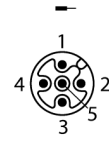
Przypisanie wejścia, M12, kodowanie S (XD1)



Przypisanie wyjścia M12 z kodowaniem L (XD2 i XD3)



M12 Output-OK Assignment



- 1 = RELAY +
- 2 = n.c.
- 3 = n.c.
- 4 = RELAY -
- 5 = n.c.