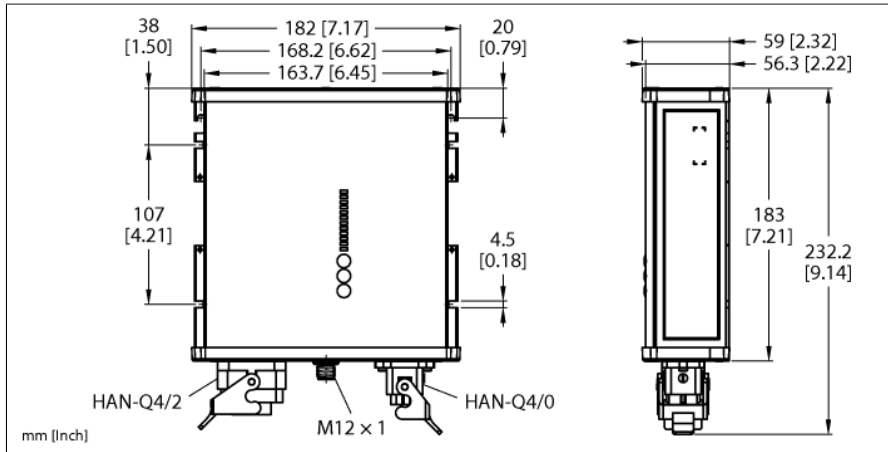


Moduł inteligentnego zasilacza o stopniu ochrony IP67

Napięcie wyjściowe 24...28 V DC

3 fazy, prąd wyjściowy 25 A

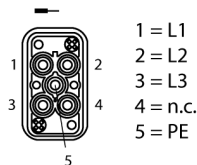
PSU67-3P-1H2-1H0-24250



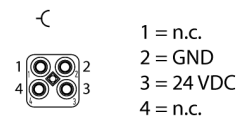
Typ	PSU67-3P-1H2-1H0-24250
Nr kat.	100028239
Napięcie nominalne	Zasilanie uniwersalne
Napięcie robocze	320...550 VAC
Częstotliwość	50...60 Hz
Rozpraszanie mocy, typowe	≤ 23 W
PFC	0.95
Sprawność	95 %
Zewnętrzny bezpiecznik	B-6A, C-6A
Wewnętrzny bezpiecznik	Bez bezpiecznika eFuse
Nominalne napięcie wyjściowe	24 V
Prąd nominalny	25 A
Moc wyjściowa	600 W (do +45 °C) 500 W (do +55 °C) 350 W (do +70 °C) 1000 W (+55 °C, maks. 5 s) 700 W (+70 °C, maks. 5 s)
Tryb równoległy	nie
Zachowanie przy zwarcu	Ograniczenie prądowe
Certyfikat	CE cULus RoHS SEMI F47
Stopień ochrony	IP67
Temperatura pracy	-25...+70 °C
Temperatura składowania	-40...+85 °C
Wymiary	183 x 180.6 x 58.7 mm
Waga	1581 g

- Szeroki zakres temperaturowy
- Dioda LED stanu
- Wysoka sprawność, > 95 %
- Wejście 3-fazowe AC, Han Q4/2
- Wyjście 24 V DC, 1 × Han Q4/0
- Interfejs LED i przyciski sterujące zapewniające maksymalną elastyczność

Przypisanie wejścia Han Q4/2 (XD1)



Przypisanie wyjścia Han Q4/0 (XD2)



M12 Output-OK Assignment

