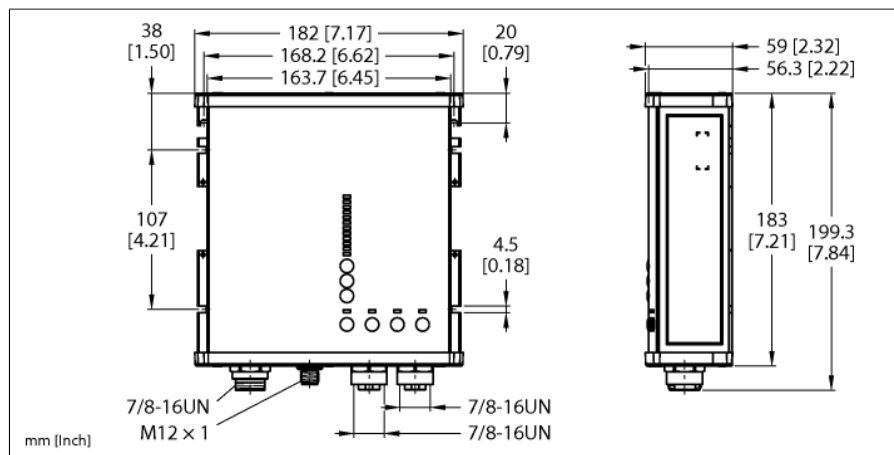


Moduł inteligentnego zasilacza o stopniu ochrony IP67

Napięcie wyjściowe 24...28 V DC

1 faza, prąd wyjściowy 15 A, interfejs IO-Link

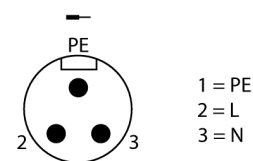
PSU67-1P-1M-2M5-24150-IOL-F



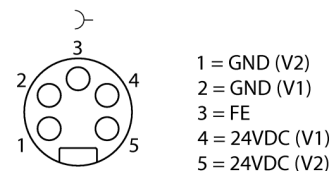
| | |
|------------------------------|---|
| Typ | PSU67-1P-1M-2M5-24150-IOL-F |
| Nr kat. | 100028304 |
| Napięcie nominalne | Zasilanie uniwersalne |
| Napięcie robocze | 100...240 VAC |
| Częstotliwość | 50...60 Hz |
| Napięcie robocze | 100...300 VDC |
| Rozpraszczenie mocy, typowe | ≤ 16.2 W |
| PFC | 0.95 |
| Sprawność | 95 % |
| Zewnętrzny bezpiecznik | B-6A, C-6A |
| Wewnętrzny bezpiecznik | 4 oddzielne bezpieczniki eFuse |
| Nominalne napięcie wyjściowe | 24 V |
| Prąd nominalny | 15 A |
| Moc wyjściowa | 360 W (do +45 °C) 300 W (do +55 °C) 150 W (do +70 °C) 600 W (+55 °C, maks. 5 s) 300 W (+70 °C, maks. 5 s) |
| Tryb równoległy | nie |
| Tętnienia | 50 mV |
| Zachowanie przy zwarciu | Ograniczenie prądowe |
| Certyfikat | CE cULus RoHS SEMI F47 |
| Stopień ochrony | IP67 |
| Temperatura pracy | -25...+70 °C |
| Temperatura składowania | -40...+85 °C |
| Wymiary | 183 x 180.6 x 58.7 mm |
| Waga | 1200 g |

- Szeroki zakres temperaturowy
- Dioda LED stanu
- Wysoka sprawność, > 95 %
- Wejście 1-fazowe AC, 7/8", 3-styk.
- Wyjścia z ograniczeniem prądowym, 2 x 7/8", 5-stykowe
- Zabezpieczone za pomocą 4 oddzielnych bezpieczników eFuse
- Interfejs IO-Link do sprawdzania i parametryzacji
- Interfejs LED i przyciski sterujące zapewniające maksymalną elastyczność

Przypisanie wejścia 7/8" (XD1)



Przypisanie wyjścia 7/8" (XD2 i XD3)



M12 IO-Link Assignment

