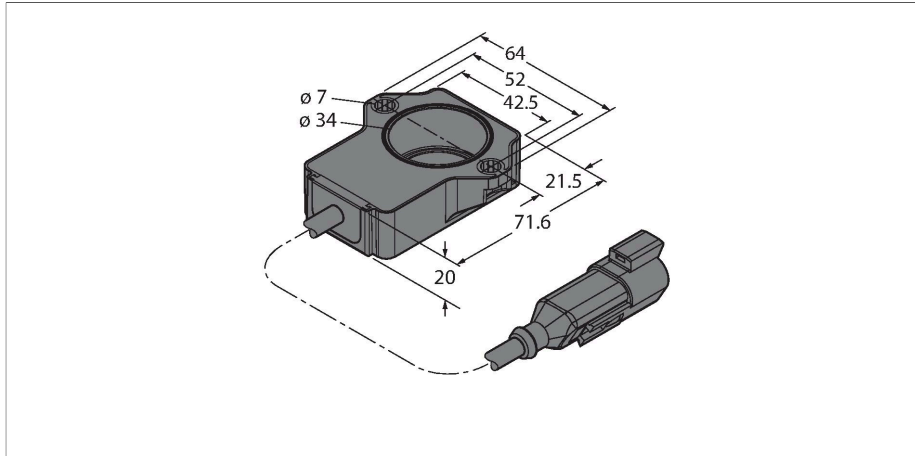


RI20P1-QR20-LU4X2-0.15-DT04-3PMB

Miniaturowy przetwornik położenia – z wyjściem analogowym Seria Premium



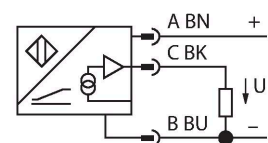
Dane techniczne

| | |
|--|---|
| Typ | RI20P1-QR20-LU4X2-0.15-DT04-3PMB |
| Nr kat. | 100028547 |
| Measuring principle | Indukcyjność |
| Dane ogólne | |
| Początkowy moment obrotowy obciążenia wałka (promieniowy/osiowy) | Nie dotyczy, z powodu bezkontaktowej zasady pomiaru |
| Rozdzielczość | 0,09 °/12 bit |
| Zakres pomiarowy | -10...10 ° |
| Odległość nominalna | 1 mm |
| Dokładność powtarzalności | ≤ 0.45 % pełnej skali |
| Błąd liniowości | ≤ 1.25 % p.s. |
| Dryft temperaturowy | ≤ ± 0.01 %/K |
| Typ wyjścia | Absolutny, jednoobrotowy |
| Dane elektryczne | |
| Napięcie zasilania | 8...30 V DC |
| Tętnienie szczytowe | ≤ 10 % U _{ss} |
| Napięcie testowe izolacji | ≤ 0.5 kV |
| Zabezpieczenie przed zwarciami | tak |
| Ochrona przed przerwą w obwodzie/odwrotną polaryzacją | nie / tak (napięcie zasilania) |
| Funkcja wyjścia | 3-przewodowy, Wyjście analogowe |
| Napięcie wyjściowe | 0.5...4.5 V |
| Diagnostic | Nie wykryto elementu pozycjonującego: Sygnał wyjściowy 5 V |
| Rezystancja obciążenia wyjścia napięciowego | ≥ 4.7 kΩ |
| Prędkość próbkowania | 800 Hz |

Cechy charakterystyczne

- Prostokątny, tworzywo sztuczne
- Wytrzymała, kompaktowa obudowa
- Różne możliwości montażu
- Element pozycjonujący P1-RI-QR20 w zestawie
- Dla elektronicznych układów samochodowych 12 V i 24 V
- Zwiększona odporność na zakłócenia 100 V/m zgodnie z dopuszczeniem e1
- Odporność na zakłócenia przewodzone zgodnie z normą DIN ISO 7637-2 (SAE J 113-11)
- Rozszerzony zakres temperaturowy
- Wysoki stopień ochrony IP68/IP69K
- Odporność na mgłę solną oraz gwałtowne zmiany temperatury
- Wskazanie zakresu pomiarowego diodami LED
- Odporność na zakłócenia elektromagnetyczne
- Rozdzielczość: 0,09°
- 3 żyły, 8...30 V DC
- Wyjście analogowe 0,5...4,5 V
- Wyjście 5 V (typ.), gdy nie ma złącza RLC

Schemat podłączenia



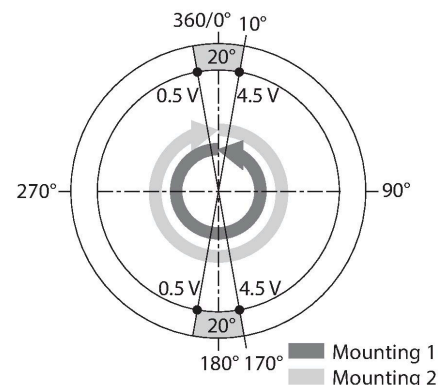
Zasada działania

Czujniki te zapewniają niezawodne działanie nawet w najbardziej wymagających warunkach. Ich solidna konstrukcja spełnia

Dane techniczne

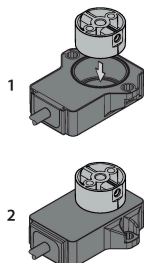
| | |
|--|---|
| Ochrona obciążeniowo-przeciążeniowa (DIN ISO 7637-2) | Stopień IV / poziom 4 |
| Pobór prądu | < 100 mA |
| Dane mechaniczne | |
| Wykonanie | Prostopadłościenny, QR20 |
| Wymiary | 71.6 x 62.6 x 20 mm |
| Flange type | Flange without mounting element |
| Shaft Type | Blind hole shaft |
| Średnica osi D [mm] | 6 6.35 |
| Materiał obudowy | Tworzywo sztuczne, Ultem |
| Połączenie elektryczne | Kabel ze złączem, Deutsch DT04-3PMB |
| Typ przewodu | Ø 5.2 mm, TPE, 0.25 m |
| Przekrój przewodu | 3 x 0.5 mm ² |
| Warunki środowiskowe | |
| Temperatura pracy | -40...+85 °C |
| Temperatura składowania | -40...+125 °C |
| Zmiany temperaturowe (EN60068-2-14) | -40... +85 °C; 20 cykli |
| Odporność na wibracje | 55 Hz (1 mm) |
| Odporność na wibracje (EN 60068-2-6) | 20 g; 10...3000 Hz; 50 cykli; 3 osie |
| Odporność na uderzenia (EN 60068-2-27) | 100 g; 11 ms ½ sinusoidy; 3 × każdy; 3 osie |
| Odporność na ciągle uderzenia (EN 60068-2-29) | 40 g; 6 ms, ½ sinusoidy; 4000 × każdy; 3 osie |
| Próba w mgie solnej (EN 60068-2-52) | Stopień 5 (4 cykle testowe) |
| Stopień ochrony | IP68 IP69K |
| MTTF | 423 rok/lata zgodnie z SN 29500 (Ed. 99) 40 °C |
| Wskaźnik napięcia zasilania | LED, zielony |
| Wskaźnik zakresu pomiarowego | Wielofunkcyjna dioda LED, green green flashing |
| W zestawie | Element pozycjonujący P1-RI-QR20; szczegóły techniczne zawiera karta katalogowa |

wymagania zdefiniowane dla klas ochrony IP68 i IP69K. Dzięki ich doskonałej odporności na ciągle wibracje i wstrząsy są one optymalnym wyborem dla maszyn drogowych i rolniczych.



Instrukcja montażu

Instrukcja montażu / Opis



Ma dwie opcje montażowe. Jedną z nich to ustawienie elementu pozycjonującego nad obudową czujnika. Jednak może być też montowany tak, aby obudowa czujnika całkowicie obejmowała element pozycjonujący.

Funkcja diody LED

Napięcie zasilania

Zielona: Zasilanie zał.

Wyświetlany zakres pomiarowy

Zielona: Element pozycjonujący w zakresie detekcji

Zielona migająca: Element pozycjonujący w zakresie pomiarowym, sygnał niski (np. za duża odległość)

Dioda LED jest wyłączona: Element pozycjonujący poza zakresem detekcji

Indukcyjna zasada pomiarowa zapewnia większe bezpieczeństwo pracy

Ze względu na zasadę pomiaru, która bazuje na zasadzie funkcjonowania złącza RLC, czujnik działa całkowicie bezkontaktowo i jest odporny na namagnesowane opiłki metali czy inne zakłócenia. Amplitudę sygnału można zmieniać za pomocą metalowych części, co z kolei wpływa na dokładność.

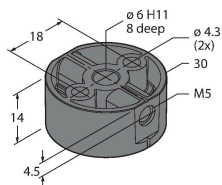
W przypadku odchylenia elementu pozycjonującego od położenia idealnego sygnał wyjściowy pozostaje prawie niezmienny. Pomimo że wartość nominalna między czujnikiem i elementem pozycjonującym wynosi 1 mm to może ona zwiększyć się nawet do 5 mm.

Akcesoria

P1-RI-QR20

1593041

Element pozycjonujący do enkodera RI-QR20, do wałów o średnicy 6 mm



P2-RI-QR20

1593042

Element pozycjonujący do enkodera RI-QR20, do wałów o średnicy 6,35 mm

