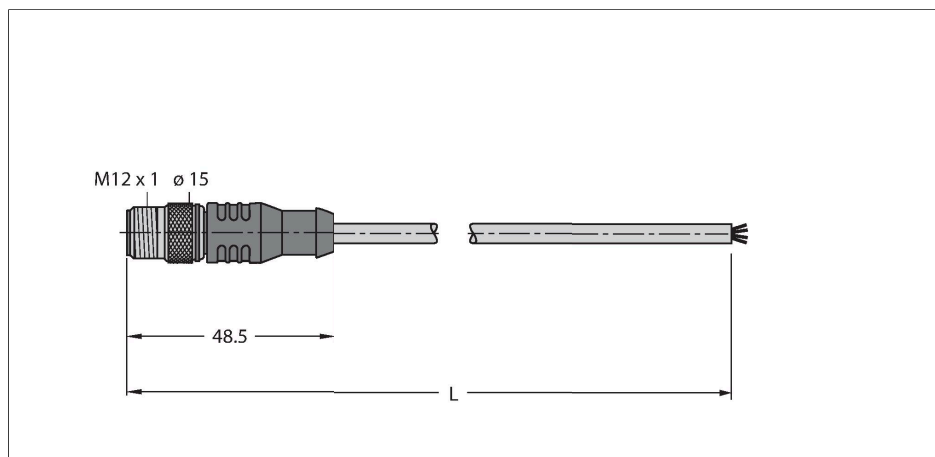


RS4.5T-2/S2500

Kabel RFID w wersji standardowej – Przewód podłączeniowy, 2 m



Cechy charakterystyczne

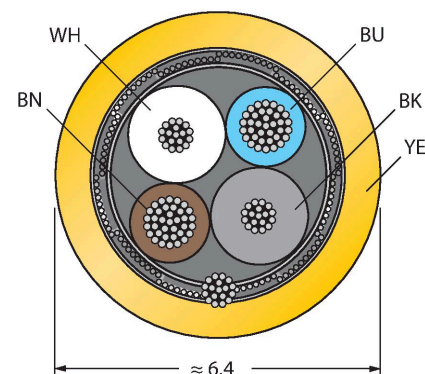


- 4-pinowe, AWG 24 /AWG 22
- Materiał otuliny: PUR, kolor: żółta
- Wolne od związków halogenu i LABS
- Ekran: Folia aluminiowa, cynowany przewód miedziany
- Średnica otuliny: 6,4 mm
- Dopuszczone do stosowania w łańcuchach kablowych, olejoodporne, o wysokiej elastyczności
- Przewód UL typu 20963
- Z wolnymi końcami
- Długość kabla: 2,0 m

Dane techniczne

Typ	RS4.5T-2/S2500
Nr kat.	100028733
Złącze A	Złącza, M12 × 1, Kodowanie A
Styki	Metal, CuZn, Złoczone
Materiał wokół styków	Tworzywo sztuczne, TPU, Czarny
Uchwyt	Tworzywo sztuczne, TPU, Czarny
Nakrętka/śruba	mosiądz, CuZn, Niklowane
Moment dokręcający	0.6 ... 1 Nm (Należy przestrzegać maks. momentu obrotowego uchwytu!)
Żywotność mechaniczna	> 100 Cykle dopasowania
Stopień zanieczyszczenia	3
Typ ochrony	IP67, Tylko w skręconym stanie
Kabel	
Średnica przewodu	Ø 6.4 mm
Długość przewodu	2 m
Otulina przewodu	PUR, Żółty
Ekran	tak
Data cable cores	
Przekrój przewodu	2 × 0.2 mm ²
Power cable cores	
Przekrój przewodu	2 × 0.34 mm ²
Kolory żył	Power: BN, BU Data: WH, BK
Właściwości elektryczne w temp. +20 °C	
Napięcie nominalne	30 V
DC resistance (loop)	103 Ω/km

Przekrój poprzeczny przewodu



Dane techniczne

Nom. impedance	135 Ω
Nom. capacitance	50 pF/m
Właściwości chemiczne i mechaniczne	
Kąt gięcia (elastyczne zastosowanie)	$\geq 8 \times \varnothing$
Cykle zagięcia	≥ 1 mln
Stacjonarna	-40 °C...+90 °C
Aplikacja ruchoma	-25 °C...+90 °C
Inne cechy	
Przystosowane do pracy w łańcuchach kablowych	tak
Bez halogenu	tak
Certyfikaty	Przewód UL typu 20963