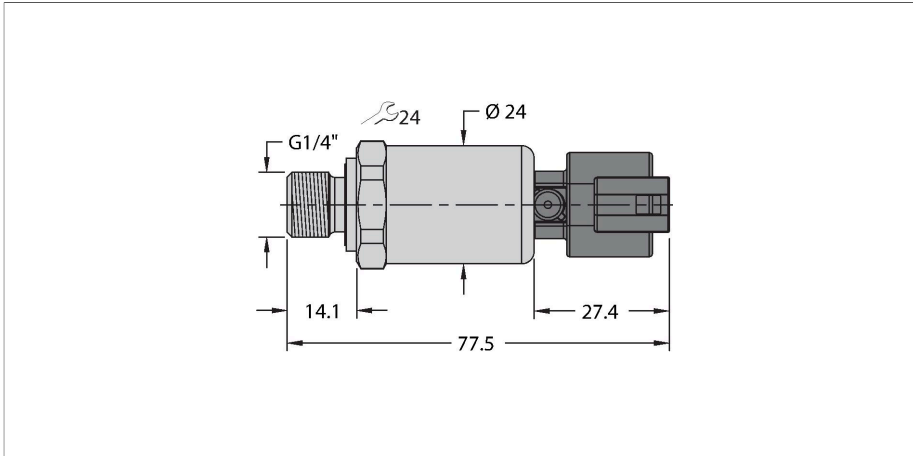


# PT500R-2104-U6-DT043P

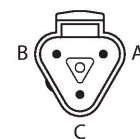
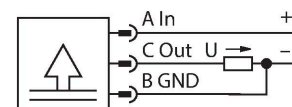
## Przetwornik ciśnienia – Wyjście ratiometryczne (3-przewodowe)



### Cechy charakterystyczne

- Do mobilnych aplikacji hydraulicznych
- Szczelna metalowa cela pomiarowa
- Bez uszczeltek
- Z otworem na końcówkę ciśnieniową
- Kompaktowa i trwała konstrukcja
- Znakomite właściwości EMC
- Doskonała dokładność i stabilność długoterminowa
- Kfz-Norm ISO 16750
- Zakres ciśnienia 0...500 bar, wartość wzgl. 5 VDC ± 10 %
- Wyjście proporcjonalne 10...90 %
- Przyłącze procesowe z gwintem męskim G1/4" (uszczelnienie tylne), zgodnie z normą DIN EN ISO 1179-2, z pierścieniem uszczelniającym o profilu FPM
- Urządzenie wtykowe, Deutsch DT04-3P

### Schemat podłączenia



### Zasada działania

Czujniki ciśnienia z serii PT...-2100 zostały zaprojektowane specjalnie do wymagających mobilnych zastosowań hydraulicznych.

### Dane techniczne

Typ	PT500R-2104-U6-DT043P
Nr kat.	100029567
<b>Zakres ciśnienia</b>	
Typ ciśnienia	Ciśnienie względne
Zakres ciśnienia	0...500 bar
	0...7251.89 psi
	0...50 MPa
Dopuszczalne przeciążenie	≤ 1500 bar
Ciśnienie rozrywające	≥ 2500 bar
Czas odpowiedzi	< 2 ms, stand. 1 ms
Stabilność długoterminowa	0.3 % FS, zgodnie z IEC EN 61298-2
<b>Napięcie zasilania</b>	
Napięcie zasilania	4.5...5.5 V DC
Pobór prądu	≤ 7 mA
Short-circuit/reverse polarity protection	tak / tak
Stopień ochrony / Klasa	IP69K / III
Napięcie izolacji	500 V DC
<b>Wyjścia</b>	
Wyjście 1	wyjście analogowe
Funkcja wyjścia	ratiom. 10...90%
<b>Wyjście analogowe</b>	
Napięcie wyjściowe	0.5...4.5 V
Obciążenie	≤ 100 nF / >10 kΩ
Dokładność LHR	±0,5 % FS (przy zakłóceniach EMC maks ±1,5 % FS)

## Dane techniczne



Warunki temperaturowe	
Temperatura medium	-40...+125 °C
Współczynnik temperaturowy	± 0.2 % pełnej skali / 10 K
Warunki środowiskowe	
Temperatura pracy	-40...+100 °C
Temperatura składowania	-50...+100 °C
Odporność na wibracje	Test VI (12 g, losowe drgania sinusoidalne 18 g)
Shock resistance	50 g, 11 ms, półfala sinusoidy, 1000x/oś, zgodnie z normą ISO 16750-3
EMV	Odporność na zakłócenia/emisja zakłóceń EN 61326-2-3 — Przetwornik ciśnienia ISO 13766 — Maszyny do prac ziemnych DIN EN 13309 — Maszyny budowlane DIN ISO 14982 — Maszyny leśne i rolnicze CISPR11 Odporność, dyrektywa dotycząca pojazdów silnikowych ISO 11452-2, HF (pole), 100 V/m (200...2000 MHz) ISO 11452-4, HF (BCI), 100 mA (20...400 MHz) ISO 10605, ESD, ±15 kV stykowe, ±15 kV w powietrzu ISO 7637-2 3), impulsy 1, 2a, 2b, 3a, 3b (poziom testowy 4) ISO 16750-2, rozłączanie obciążenia, 155 V (1 Ω, 300 ms) Dyrektywa dotycząca pojazdów silnikowych ECE R10 dyrektywa dotycząca pojazdów silnikowych 2004/104/WE
Dane mechaniczne	
Materiał obudowy	Stal nierdzewna / tworzywo sztuczne, 1.4404 (AISI 316L) / poliakrylamid 50 % GF UL 94 V-0
Materiał łącza procesowego	Stal nierdzewna 1.4404 (AISI 316L)
Materiał przetwornika ciśnienia	Stal nierdzewna 1.4404 (AISI 316L)
Podłączenie procesowe	Gwint męski G1/4" (uszczelnienie tylne), zgodnie z normą DIN EN ISO 1179-2, z pierścieniem uszczelniającym o profilu FPM
Wrench size pressure connection / coupling nut	24
Połączenie elektryczne	Złącze, Deutsch DT04-3P
Maks. moment dokręcenia nakrętki obudowy	20 Nm
Warunki odniesienia zgodne z IEC 61298-1	
temperatura	15...+25 °C
Ciśnienie atmosferyczne	860...1060 hPa bezwzgl.

Wyposażone są w całkowicie szczelną metalową celę pomiarową o różnych zakresach ciśnienia do maks. 0...600 bar w technologii 2- lub 3-przewodowej. W zależności od wersji czujnika przetwarzany sygnał jest dostępny jako analogowy sygnał wyjściowy (4...20 mA, 0...10 V, 0...5 V, ratiometryczny). Szeroka gama przyłączy procesowych i połączeń elektrycznych zapewnia wysoki stopień elastyczności w wielu różnych zastosowaniach.

## Dane techniczne

Wilgotność	45 % wzgl.
Zasilanie pomocnicze	24 VDC
<b>Testy/aprobaty</b>	
MTTF	1564 rok/lata zgodnie z SN 29500 (Ed. 99) 40 °C
W zestawie	Uszczelka profilu specjalnego FKM (1 szt.)

## Akcesoria

Rysunek wymiarowy	Typ	Nr kat.	
	DT06-3S-A-2/TXL	100000367	Złącze zaworu, kabel połączeniowy, Deutsch, złącze żeńskie DT06, proste, 3-styk., długość kabla: 2 m, materiał powłoki: TPE-U (PUR), czarny, obudowa: Deutsch DT06/czarna
	DT06-3S-A-20/TXL	100038083	Złącze zaworu, kabel połączeniowy, Deutsch, złącze żeńskie DT06, proste, 3-styk., długość kabla: 2 m, materiał powłoki: TPE-U (PUR), czarny, obudowa: Deutsch DT06/czarna