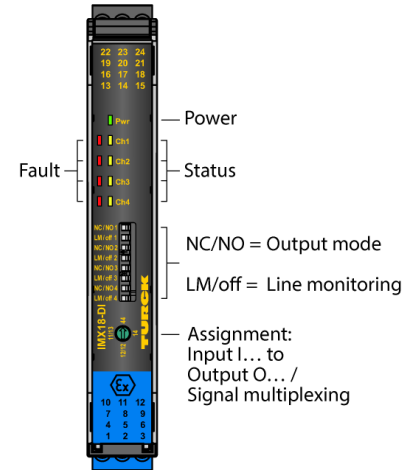
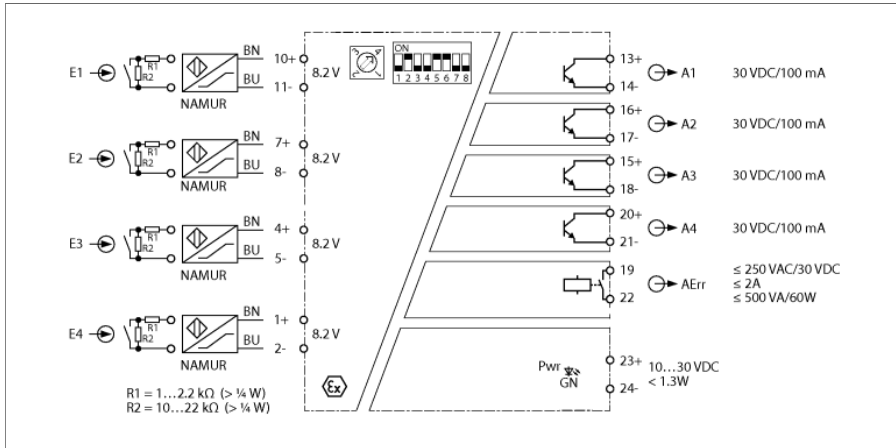


Izolacyjny wzmacniacz przełączający 4 kanały IMX18-DI03-4S-4T1R-S/24VDC



Izolacyjne wzmacniacze przełączające IMX18-DI03-... są wyposażone w iskrobezpieczne obwody wejściowe i umożliwiają przesyłanie sygnałów binarnych ze strefy zagrożonej wybuchem (Ex) do strefy bezpiecznej (niezagrożonej wybuchem). Do urządzeń można podłączyć czujniki zgodne z normą EN 60947-5-6 (NAMUR) lub zestyki bezpotencjałowe. Urządzenia mogą być także używane w strefie 2.

Wzmacniacz separujący IMX18-DI03-4S-4T1R-S/24VDC ma konstrukcję 4-kanalową. Urządzenie spełnia wymagania NE21. Podczas transmisji sygnały z podłączonych czujników i zestyków mechanicznych są galwanicznie odseparowane. Obwody wyjściowe są wyposażone w bezpotencjałowe i zabezpieczone przed zwarcie wyjście tranzystorowe (konfigurowalne jako zwierne (NO)/rozwierne (NC)). Sygnały wejściowe w zależności od poziomu wejściowego są interpretowane jako stan wysoki lub niski i wyprowadzane jako odpowiadający im sygnał wyjściowy. Dostępne jest również oddzielne wyjście przekaźnikowe (NO) dla zbiorczych komunikatów o usterkach.

Urządzenia są konfigurowane za pomocą umieszczonych z przodu przełączników DIP i obrotowych przełączników kodujących. Możliwe są następujące tryby pracy:

- 4 kanały: Do każdego wejścia (E1, E2, E3, E4) jest przypisane wyjście (A1, A2, A3, A4)
- Rozgałęźnik 4-drogowy: Wejście E1 jest przypisane do wyjść A1, A2, A3 i A4
- 2 × rozgałęźnik 2-drogowy: Wejście E1 jest przypisane do wyjść A1 i A2; wejście E3 jest przypisane do wyjść A3 i A4
- 1 kanał + rozgałęźnik 3-drogowy: Wejście E1 jest przypisane do wyjścia A1; wejście E2 jest przypisane do wyjść A2, A3 i A4

Ponadto dla każdego kanału można skonfigurować monitorowanie obwodu wejściowego pod kątem przerwy i zwarcia (wł./wył.) oraz tryb wyjścia obwodów wyjściowych (NO/NC). Jeśli używane są zestyki mechaniczne, należy wyłączyć funkcję monitorowania linii lub zestyk musi być podłączony z zastosowaniem rezystorów (patrz schemat obwodu).

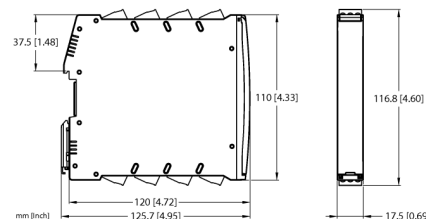
Urządzenia mają zieloną diodę LED zasilania (Pwr). Każdy kanał ma żółtą diodę LED stanu dla wyjścia i czerwoną diodę LED stanu dla wejścia. W przypadku wystąpienia błędu w obwodzie wejściowym czerwona dioda LED błyska zgodnie z normą NE44.

W przypadku awarii (przerwanie przewodu lub zwarcie) przypisane wyjścia przełączają się na poziom NISKI i aktywowane jest wyjście przekaźnikowe dla zbiorczych sygnałów awarii.

Urządzenie może być używane w obwodach bezpieczeństwa do klasy SIL 2 (wysokie i niskie zapotrzebowanie wg normy IEC 61508) (tolerancja na usterki sprzętowe HFT = 0).

Urządzenie jest wyposażone w zdejmowalne zaciski śrubowe.

- 4 kanały
- 4 wyjścia tranzystorowe (bezpotencjałowe)
- Oddzielne wyjście przekaźnikowe (NO) dla zbiorczych komunikatów o usterkach
- Konfiguracja za pomocą przełączników obrotowych i DIP
- Praca 4-kanalowa lub multipleksowanie sygnału (z możliwością przełączania)
- Ustawialny tryb wyjścia (zwierne (NO) / rozwierne (NC))
- Kontrola obwodów wejściowych pod kątem zwarcia/przerwy w obwodzie (możliwość przełączania wł./wył.)
- Pełna separacja galwaniczna
- Zabezpieczenie przed odwrotną polaryzacją wejścia
- Zdejmowalne zaciski śrubowe
- ATEX, IECEx
- Użytkowanie w strefie 2
- SIL 2



Typ	IMX18-DI03-4S-4T1R-S/24VDC
Nr kat.	100030007
Napięcie nominalne	24 VDC (SELV/PELV)
Napięcie robocze	10...30 VDC
Pobór mocy	≤ 1.3 W
Rozpraszanie mocy, typowe	≤ 1.04 W

Wejście NAMUR

NAMUR	EN 60947-5-6
Kontrola obwodu wejściowego	Przełączanie zał./wył.
Napięcie bez obciążenia	8.2 VDC
Prąd zwarcia	8.2 mA
Rezystancja wejściowa	1 kΩ
Rezystancja kabla	≤ 50 Ω
Wartość progowa włączenia	1.75 mA
Wartość progowa wyłączenia	1.55 mA
Wartość progowa przerwy w obwodzie	≤ 0.06 mA
Wartość progowa zwarcia	≥ 6.4 mA

Obwody wyjściowe

Obwody wyjściowe (cyfrowe)	1 × przełącznik (NO)
Napięcie wyjścia przełącznikowego	≤ 30 VDC / ≤ 250 VAC
Prąd przełączania (na każde wyjście)	≤ 2 A
Moc łączeniowa na wyjście	≤ 500 VA/60 W
Częstotliwość przełączania	≤ 15 Hz
Typ obciążenia	Obciążenie rezystancyjne

Obwody wyjść półprzewodnikowych

Obwody wyjściowe (cyfrowe)	4 × wyjście tranzystorowe (bezpotencjałowe, zabezpieczone przed zwarcie)
Napięcie łączeniowe	≤ 30 VDC
Prąd przełączania (na każde wyjście)	≤ 0.1 A
Częstotliwość przełączania	≤ 10000 Hz
Spadek napięcia	≤ 2.5 V

Separacja galwaniczna

Napięcie testowe	2,5 kV RMS
Wyjście do zasilania	100 V RMS zgodnie z EN 50178 oraz EN 61010-1
Wyjście do wyjścia	100 V RMS zgodnie z EN 50178 oraz EN 61010-1
Wejście do zasilania	Wartość szczytowa 375 V zgodnie z EN 60079-11
Wejście do wyjścia	Wartość szczytowa 375 V zgodnie z EN 60079-11

Ważna informacja

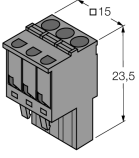
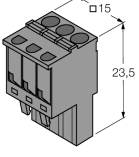
	W przypadku zastosowań Ex zastosowanie mają wartości określone w stosownych certyfikatach Ex (ATEX, IECEx, UL itp.).
Aprobata Ex zgodnie z certyfikatem zgodności	TÜV 14 ATEX 147004 X
Obszar zastosowania	II (1) G, II (1) D
Kategoria ochrony przed zapłonem	[Ex ia Ga] IIC; [Ex ia Da] IIIC
Obszar zastosowania	II 3 (1) G
Typ ochrony przed zapłonem	Ex nA [ia Ga] IIC T4 Gc
Ważna informacja	Jeżeli urządzenie jest używane w celu osiągnięcia bezpieczeństwa funkcjonalnego spełniającego wymagania normy IEC 61508, należy stosować się do instrukcji bezpieczeństwa. Informacje znajdujące się w karcie katalogowej nie mają zastosowania do bezpieczeństwa funkcjonalnego.
Do użytku w obwodach bezpieczeństwa SIL	SIL 2 zgodnie z normą IEC 61508

Elementy wskazujące/obsługowe	
Gotowość do pracy	Zielony
Stan przełączania	Żółty
Wskazania błędów	czerwony

Dane mechaniczne	
Stopień ochrony	IP20
Klasa palności zgodnie z UL 94	V-0
Temperatura pracy	-25...+70 °C
Temperatura składowania	-40...+80 °C
Wymiary	126 x 17.5 x 80 mm
Waga	205 g
Instrukcja montażu	Szyna DIN (NS35)
Materiał obudowy	Poliwęglan / ABS
Połączenie elektryczne	Zdemowalne zaciski śrubowe, 3-stykowe
Zacisk, przekrój przewodu	2,5 mm ²
Moment dokręcający	0.5 Nm
Moment dokręcający	4.43 funt-cal

Warunki środowiskowe	
Wysokość pracy	Do 2000 m n.p.m.
Stopień zanieczyszczenia	II
Kategoria przepięciowa	II (EN 61010-1)
Zastosowane normy	
Napięcie, rezystancja i izolacja	
	EN 50178
	EN 61010-1
	EN 50155
	GL VI-7-2
Wstrząsy	
	EN 61373 klasa B
	EN 50155
	GL VI-7-2
	EN 60068-2-6
	EN 60068-2-27
Temperatura	
	EN 60068-2-1 Ad
	EN 50155
	GL VI-7-2
	EN 60068-2-2 Bd
	EN 60068-2-1
Wilgotność powietrza	
	EN 60068-2-38
Kompatybilność elektromagnetyczna (EMC)	
	EN 50155
	GL VI-7-2
	NE21
	EN 61326-1
	EN 61326-3-1
	EN 61000-4-2
	EN 61000-4-3
	EN 61000-4-4
	EN 61000-4-5
	EN 61000-4-6
	EN 61000-4-11
	EN 61000-4-29
	EN 55011
	EN 55016
	EN 50121-3-2
	EN 61000-6-2

Akcesoria montażowe

Typ	Nr kat.		Rysunek wymiarowy
IM-SC-3X4BK	7541215	Zaciski śrubowe dla modułów serii IM (urządzenia Ex o szerokości całkowitej 18 mm); w tym: 4 szt. 3-stykowego zacisku czarnego.	
IM-SC-3X2BU/2BK	7541216	Zaciski śrubowe dla modułów serii IM (urządzenia Ex o szerokości całkowitej 18 mm); w tym: 2 niebieskie zaciski 3-stykowe i 2 czarne zaciski 3-stykowe.	
WM1 WIDERSTAND-SMODUL	0912101	Moduł rezystora WM1 przeznaczony jest do pracy przy kontroli połączenia pomiędzy stykiem mechanicznym a urządzeniem przetwarzającym firmy TURCK. Obwód wejściowy przetwornika sygnałowego przystosowany jest dla czujników zgodnych z EN60947-5-6 (NAMUR) i posiada funkcję kontroli zwarcia oraz przerwy w obwodzie.	