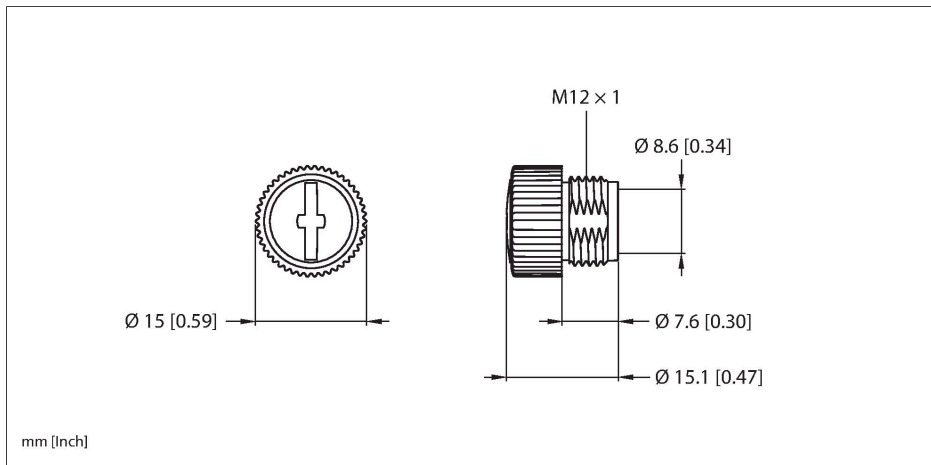


VS-M12-PWR

Zatyczka końcowa M12



Cechy charakterystyczne



- Zatyczka do złączy żeńskich M12 × 1
- Materiał: PA, czarny
- Stopień ochrony: IP67 (zamontowany)

Dane techniczne

| | |
|-------------|-------------------------------|
| Typ | VS-M12-PWR |
| Nr kat. | 100034822 |
| Housing | tworzywo sztuczne, PA, czarny |
| Typ ochrony | IP67, (zmontowane) |
| Stacjonarna | -40...+85 °C |