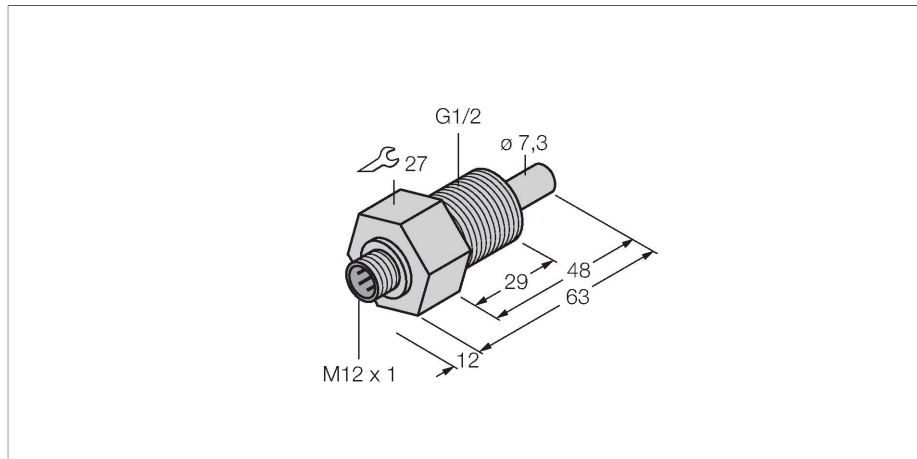


# FCS-GL1/2A4-NAEX-H1141/D024

## Kontrola przepływu – czujnik typu wkładka bez zintegrowanego przetwornika



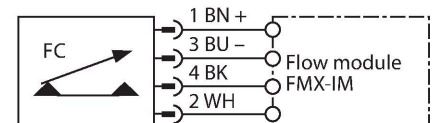
### Cechy charakterystyczne

- Iskrobezpieczny czujnik do płynów
- Funkcja analizy kalorymetrycznej
- Ustawianie za pomocą przetwornika sygnału Ex
- Wskazanie stanu za pośrednictwem przetwornika
- Certyfikat badania odbiorczego 3.1 zgodnie z EN 10204
- Konstrukcja iskrobezpieczna Ex ib IIC T6...T3, do użytku w strefie 1
- Złącze M12 x 1
- 4-żyłowe połączenie z procesorem sygnału Ex
- ATEX kategoria II 2 G, strefa Ex 1
- ATEX kategoria II 2 D, strefa Ex 21

### Dane techniczne

Nr kat.	100035519
Typ	FCS-GL1/2A4-NAEX-H1141/D024
Special version	D024 odpowiada to: Ponowne stemplowanie zgodnie z normą DIN 50 049 3.1
Warunki montażowe	Czujnik zanurzeniowy
Zakres pracy dla wody	1...100 cm/s
Zakres pracy dla oleju	3...200 cm/s
Minimalna głębokość zanurzenia	≥ 15 mm
Czas ustalania	typ. 8 s (2...18 s)
Czas załączenia	typ. 2 s (1...13 s)
Czas wyłączenia	śr. 2 s (1...13 s)
Czas reakcji na zmianę temperatury	max. 12 s
Gradient temperatury	≤ 250 K/min
Temperatura medium	-20...+85 °C
<b>Dane elektryczne</b>	
Ważna informacja	W przypadku zastosowań Ex zastosowanie mają wartości określone w stosownych certyfikatach Ex (ATEX, IECEx, UL itp.).
Oznaczenie urządzenia	Ex II 2 G Ex ib IIC T6...T3 Gb Ⓢ II 2 D Ex ib IIIC T125 °C Db
Kategoria ochrony przed zapłonem	Gaz Ex ib IIC; Pył Ex ib IIIC
Moc	≤ 0.69 W
Wewnętrzna pojemność (C)/indukcyjność (L)	0,45 nF/1,80 μH
Aprobata Ex zgodnie z certyfikatem zgodności	TÜV 99 ATEX 1518
Stopień ochrony	IP67

### Schemat podłączenia



### Zasada działania

Praca naszych czujników przepływu typu wkładka opiera się o zasadę termodynamiki. Sonda pomiarowa jest podgrzewana o kilka °C w porównaniu do przepływającego medium. Gdy płyn opływa sondę ciepło generowane w sondzie jest odprowadzane z czujnika. Ostateczna temperatura jest mierzona i porównywana z temperaturą medium. Stan przepływu każdego medium można określić na podstawie porównania obu temperatur. Dlatego czujniki przepływu firmy TURCK pewnie kontrolują przepływ gazów i cieczy.

## Dane techniczne

Dane mechaniczne	
Wykonanie	Immersja
Materiał obudowy	Stal nierdzewna, 1.4571 (AISI 316Ti)
Materiał czujnika	stal nierdzewna, 1.4571 (AISI 316Ti)
Maks. moment dokręcenia nakrętki obudowy	30 Nm
Połączenie elektryczne	Złącze, M12 × 1
Wytrzymałość ciśnieniowa	60 bar
Podłączenie procesowe	G 1/2", wersja długa
W zestawie	2 × płaskie uszczelnienie AFM 34 G1/2
Testy/aprobaty	
Certyfikaty	ATEX CE UKCA GOST

## Akcesoria

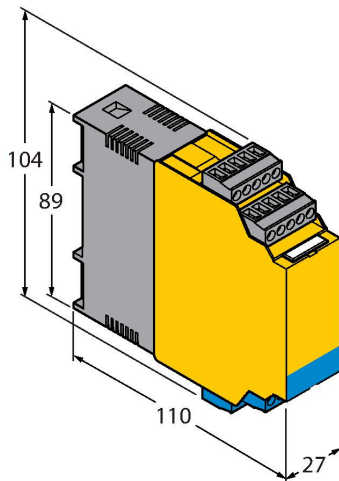
Rysunek wymiarowy	Typ	Nr kat.	
	FMX-IM-3UP63X	7525101	Przetwornik sygnałowy Ex do czujników przepływu Ex z serii FC...-NAEX...; napięcie robocze 20...30 VDC; pasek diod LED do wyświetlania prędkości przepływu i temperatury medium; urządzenie IO-Link z wyjściami tranzystorowymi przepływu, temperatury i błędów
	FMX-IM-3UR38X	7525103	Przetwornik sygnałowy Ex do czujników przepływu Ex z serii FC...-NAEX...; napięcie robocze 20...250 VAC; pasek diod LED do wyświetlania prędkości przepływu i temperatury medium; urządzenie IO-Link z wyjściami przekaźnikowymi przepływu, temperatury i błędów

Rysunek wymiarowy

Typ  
FMX-IM-2UPLI63X

Nr kat.  
7525105

Przetwornik sygnałowy Ex do czujników przepływu Ex z serii FC...-NAEX...; napięcie robocze 20...30 VDC; pasek diod LED do wyświetlania prędkości przepływu i temperatury medium; urządzenie HART z wyjściem analogowym dla przepływu i wyjściami tranzystorowymi dla temperatury i błędów



## Instrukcja użytkownika

### Zastosowanie zgodne z przeznaczeniem

Urządzenie spełnia wymogi dyrektywy 2014/34/UE i jest przeznaczone do stosowania w strefach zagrożonych wybuchem zgodnie z normą EN60079-0: 2012 oraz EN60079-11:2012. Aby uzyskać pewność co do właściwej pracy należy zapoznać się z obowiązującymi lokalnie regulacjami i dyrektywami.

### Zastosowanie w strefach zagrożonych wybuchem zgodnych z klasyfikacją

Czujniki mogą być używane tylko w strefach, gdzie występują pyły lub gazy II 2 G (grupa II, kategoria 2 G, element elektryczny dla strefy gazowej).  
II 2 D (grupa II, kategoria 2 D, element elektryczny dla strefy pyłowej).

### Instalacja / przekazanie do eksploatacji

Urządzenia te może instalować, podłączać i uruchamiać jedynie przeszkolony i wykwalifikowany personel. Wykwalifikowany personel musi posiadać wiedzę na temat klas ochronnych, dyrektyw i regulacji dotyczących wyposażenia elektrycznego stosowanego w strefach zagrożenia wybuchem. Należy sprawdzić czy klasyfikacja i oznaczenie na urządzeniu są zgodne z aktualnymi warunkami aplikacji.

Urządzenie to dopuszczone jest do stosowania tylko w obwodach Exi zgodnych z EN 60079-0 i EN 60079-11. Należy kontrolować maksymalne dopuszczalne parametry elektryczne. Czujnik po podłączeniu do obwodów innego typu nie może być stosowany w instalacjach Exi. Jeżeli komponenty wyposażenia są wzajemnie połączone, należy przeprowadzić czynność "Sprawdzenia iskrobezpieczeństwa" (EN 60079-14).

### Instrukcja instalacji i montażu

Należy unikać tworzenia się ładunków statycznych na przewodach i urządzeniach z tworzywa sztucznego. Urządzenie powinno się czyścić jedynie wilgotną ściereczką. Nie wolno urządzenia montować w miejscu występowania pyłu i należy unikać gromadzenia się na nim kurzu. Jeżeli urządzenie i przewód mogą zostać uszkodzone mechanicznie muszą być odpowiednio zabezpieczone. Muszą być też ekranowane w celu ochrony przez silnymi polami elektromagnetycznymi. Konfiguracja pinów i elektryczna specyfikacja może zostać odczytana z oznaczenia urządzenia lub karty katalogowej. W celu uniknięcia zanieczyszczenia urządzenia, zatyczki dławików lub złączy należy zdejmować tylko na chwilę przed podłączeniem.

### Specjalne warunki bezpiecznej pracy

Urządzenie musi być chronione przed jakimkolwiek uszkodzeniem mechanicznym.

### Serwis/konserwacja

Naprawa nie jest możliwa. Certyfikacja wygasa, jeżeli urządzenie zostanie poddane naprawie lub modyfikacji przez kogoś innego niż producent. Wymienione zostały najważniejsze dane pojawiające się na certyfikacie.