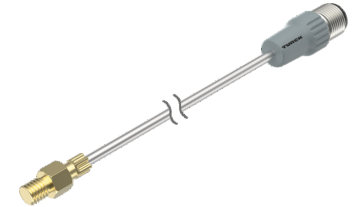
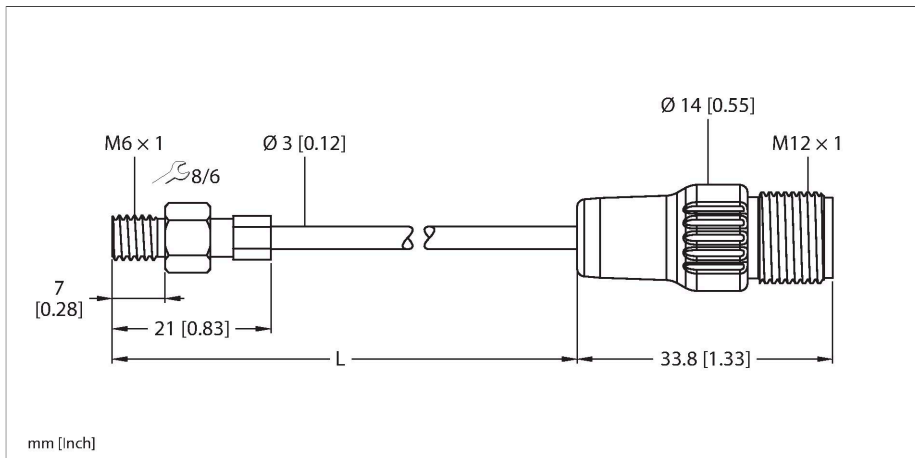


TP-203A-M6-H1141-L100-I7

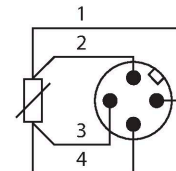
Wykrywanie temperatury – Sonda pomiarowa



Cechy charakterystyczne

- Sonda Pt500 zgodna z normą DIN EN 60751
- Odporność na drgania i uderzenia
- Możliwość połączenia z TS, TTM, IM34, BL20, BL67
- Maks. temperatura złącza: 120°C
- Tryb połączenia: Połączenie 4-żyłowe
- Przyłącze procesowe: Gwint męski M6 x 1 na końcówce sondy

Schemat podłączenia



Zasada działania

Termometry rezystancyjne wykorzystuje się do pomiaru i monitorowania temperatury w celu optymalizacji procesu. Przykładowe zastosowania to maszyny oraz instalacje przemysłowe, a także przemysł spożywczy. Podstawowym elementem czujnika temperatury jest rezystor pomiarowy.

Dane techniczne

Typ	TP-203A-M6-H1141-L100-I7
Nr kat.	100041106
Zakres temperatur	
Zakres pomiarowy	-50...500 °C
Zakres pomiarowy	-58...932 °F
Dokładność	±0,15 K + 0,002 • t (-30...300 °C)
Samonagrzewanie	0,4 K/mW przy 0°C
Element pomiarowy	Sonda Pt-100, DIN EN 60751, klasa A, tryb połączenia: Połączenie 4-żyłowe
Czas odpowiedzi	t 0,5 = 6 s / t 0,9 = 15 s w wodzie przy 0,2 m/s
Długość rurki (L)	100 mm
Długość zanurzeniowa (dł.)	7 mm
Outer diameter	3 mm
Stopień ochrony / Klasa	IP67
Warunki środowiskowe	
Temperatura pracy	-40...+120 °C
Temperatura składowania	-40...+85 °C
Dane mechaniczne	
Materiał obudowy	Stal nierdzewna, 1.4404 (AISI 316L)
Materiał czujnika	stal nierdzewna, 1.4404 (AISI 316L)
Podłączenie procesowe	Gwint męski M6 x 1
Wytrzymałość ciśnieniowa	100 bar
Połączenie elektryczne	Złącze, M12 x 1
Warunki odniesienia zgodne z IEC 61298-1	
temperatura	15...+25 °C

Dane techniczne

Ciśnienie atmosferyczne	860...1060 hPa bezwzgl.
Wilgotność	45...75 % wzgl.
Zasilanie pomocnicze	24 VDC
Testy/aprobaty	
Certyfikaty	cULus
Numer rejestracji UL	E345414
MTTF	2283 rok/lata zgodnie z SN 29500 (Ed. 99) 20 °C

Akcesoria

Rysunek wymiarowy	Typ	Nr kat.	
	WKC4.4T-2/TEL	6625025	Kabel połączeniowy, złącze żeńskie M12, kątowe, 4-styk., długość kabla: 2 m, materiał powłoki: PVC, czarny; aprobata cULus
	RKC4.4T-2/TEL	6625013	Kabel połączeniowy, złącze żeńskie M12, proste, 4-styk., długość kabla: 2 m, materiał powłoki: PVC, czarny; aprobata cULus
	RKC4.4T-2/TXL	6625503	Kabel połączeniowy, złącze żeńskie M12, proste, 4-styk., długość kabla: 2 m, materiał powłoki: PUR, czarny; aprobata cULus
	WKC4.4T-2/TXL	6625515	Kabel połączeniowy, złącze żeńskie M12, kątowe, 4-styk., długość kabla: 2 m, materiał powłoki: PUR, czarny; aprobata cULus