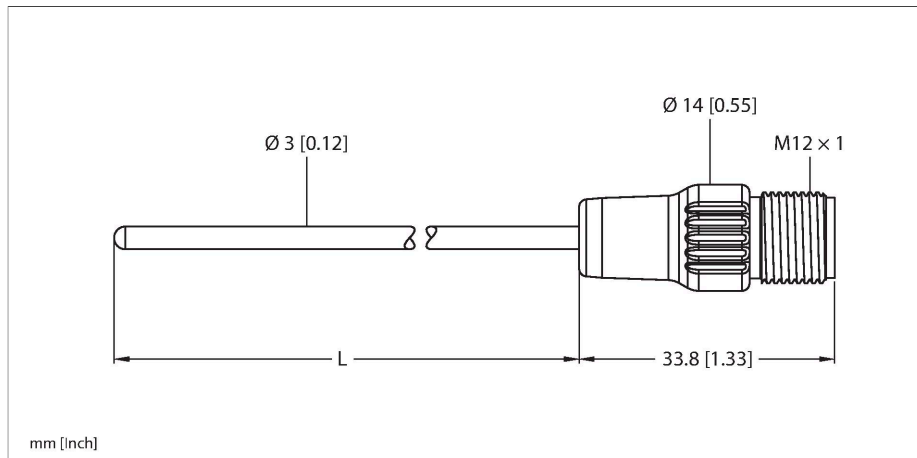


TP-203KK1-CF-H1141-L150

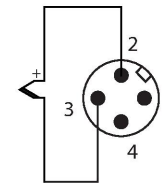
Wykrywanie temperatury – Sonda pomiarowa



Cechy charakterystyczne

- Termopara zgodna z DIN EN 60584
- Odporność na drgania i uderzenia
- Możliwe połączenie z TS720, IM34 lub IME-TI
- Maks. temperatura złącza: 120 °C
- Technologia 2-przewodowa
- Przyłącze procesowe: Złączka zaciskana
- Sonda zginana (min. promień zgięcia: 3 × średnica zewnętrzna)

Schemat podłączenia



Dane techniczne

Typ	TP-203KK1-CF-H1141-L150
Nr kat.	100045292
Zakres temperatur	
Zakres pomiarowy	-40...1100 °C
Zakres pomiarowy	-40...2012 °F
Dokładność	Klasa 1
Element pomiarowy	Termopara typu K, zgodna z DIN EN 60584
Głębokość zanurzenia (L)	150 mm
Funkcja wyjścia	2-przewodowy
Materiał obudowy	metal/tworzywo sztuczne, Inconel 600/nylon
Podłączenie procesowe	Do ringów zaciskowych, gniazd termicznych lub bezpośredniego montażu
Połączenie elektryczne	Złączka, M12 × 1
Klasa ochrony	IP67
Temperatura pracy	-40...+120 °C
Temperatura składowania	-40...+85 °C
Warunki odniesienia zgodne z IEC 61298-1	
temperatura	15...+25 °C
Ciśnienie atmosferyczne	860...1060 hPa bezwzgl.
Wilgotność	45...75 % wzgl.
Zasilanie pomocnicze	24 VDC
Dane techniczne	
Typ	TP-203KK1-CF-H1141-L150
Nr kat.	100045292

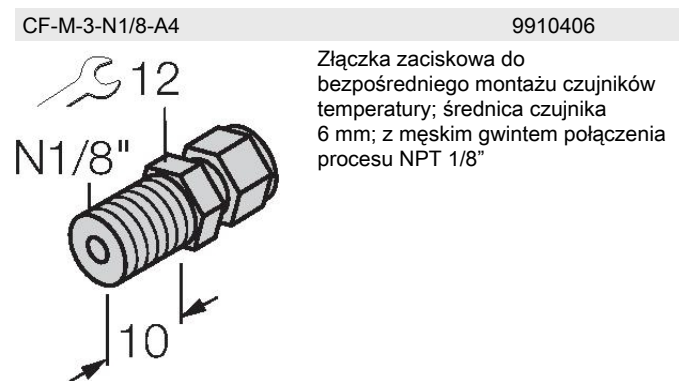
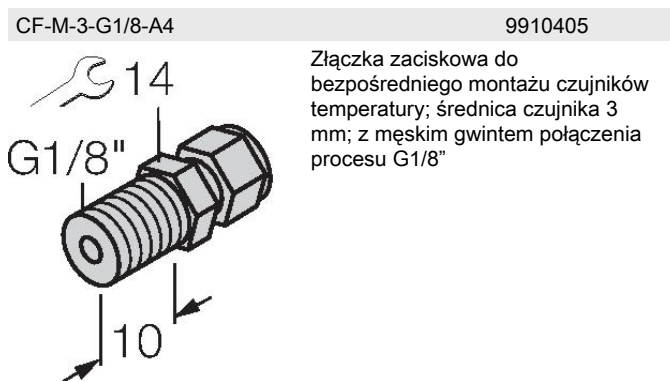
Zasada działania

Termopary wykorzystuje się do pomiaru i monitorowania temperatury w celu sterowania procesami i ich optymalizacji. Przykładowe zastosowania to maszyny oraz instalacje przemysłowe, a także przemysł spożywczy. Głównym elementem sondy temperatury jest para metalowych przewodników wykonanych z różnych materiałów, które są połączone z jednej strony. Ze względu na efekt termoelektryczny termopara dostarcza napięcie zależne od temperatury.

Dane techniczne

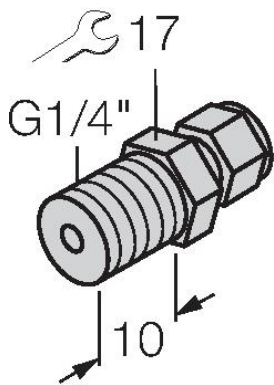
Zakres temperatur	
Zakres pomiarowy	-40...1100 °C
Zakres pomiarowy	-40...2012 °F
Dokładność	Klasa 1
Element pomiarowy	Termopara typu K, zgodna z DIN EN 60584
Głębokość zanurzenia (L)	150 mm
Stopień ochrony / Klasa	IP67
Funkcja wyjścia	2-przewodowy
Warunki otoczenia	
Temperatura pracy	-40...+120 °C
Temperatura składowania	-40...+85 °C
Dane mechaniczne	
Materiał obudowy	metal/tworzywo sztuczne, Inconel 600/nylon
Materiał czujnika	metal, Inconel 600
Podłączenie procesowe	Do ringów zaciskowych, gniazd termicznych lub bezpośredniego montażu
Połączenie elektryczne	Złącza, M12 × 1
Warunki odniesienia zgodne z IEC 61298-1	
temperatura	15...+25 °C
Ciśnienie atmosferyczne	860...1060 hPa bezwzgl.
Wilgotność	45...75 % wzgl.
Zasilanie pomocnicze	24 VDC

Akcesoria



CF-M-3-G1/4-A4

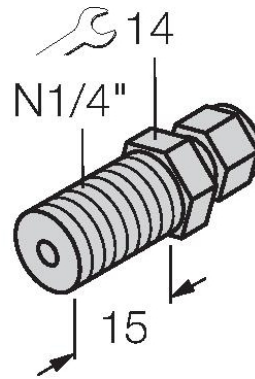
9910407



Złączka zaciskowa do bezpośredniego montażu czujników temperatury; średnica czujnika 3 mm; z męskim gwintem połączenia procesu G1/4"

CF-M-3-N1/4-A4

9910408



Złączka zaciskowa do bezpośredniego montażu czujników temperatury; średnica czujnika 3 mm; z męskim gwintem połączenia procesu NPT 1/4"

Akcesoria

Rysunek wymiarowy	Typ	Nr kat.	
	RK4.217T-2-RS4.217T/TS7198	100033104	Kabel termopary, typ K — kabel przedłużający, złącze żeńskie M12, proste, 2-stykowe do złącza męskiego M12, prostego, 2-stykowego; długość kabla: 2 m, materiał powłoki: TPE, zielony
	RK4.217T-5-RS4.217T/TS7198	100033105	Kabel termopary, typ K — kabel przedłużający, złącze żeńskie M12, proste, 2-stykowe do złącza męskiego M12, prostego, 2-stykowego; długość kabla: 5 m, materiał powłoki: TPE, zielony
	RK4.217T-7-RS4.217T/TS7198	100033107	Kabel termopary, typ K — kabel przedłużający, złącze żeńskie M12, proste, 2-stykowe do złącza męskiego M12, prostego, 2-stykowego; długość kabla: 7 m, materiał powłoki: TPE, zielony