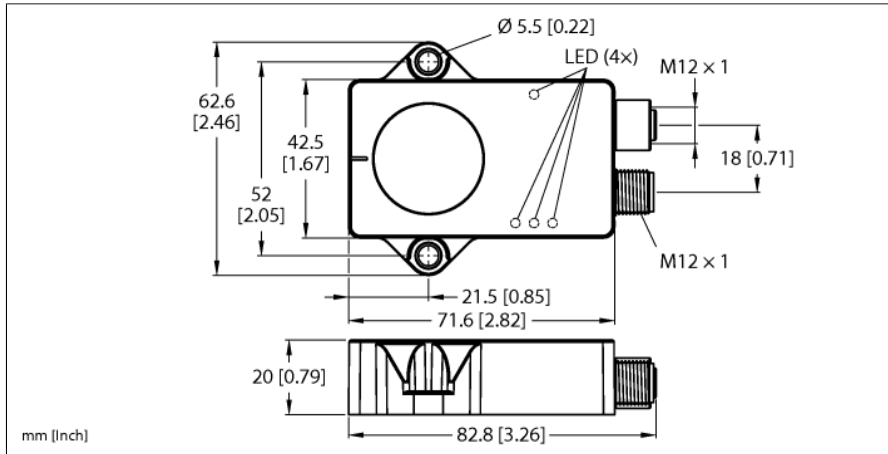


Inklinometr CANopen B1N360V-QR20-CNX4-2H1150



Typ	B1N360V-QR20-CNX4-2H1150
Nr kat.	100046427
Measuring principle	Przyspieszenie
Dane ogólne	
Rozdzielczość	16 bit
Zakres pomiarowy	0...360°
Liczba osi pomiarowych	1
Dokładność powtarzalności	≤ 0.05 % pełnej skali
Błąd liniowości	≤ 0.2 %
Dryft temperaturowy	≤ ± 0.006 %/K
Rozdzielczość	≤ 0.01 °
Dane elektryczne	
Napięcie robocze U_b	8...36 V DC
Tętnienie U_{ss}	≤ 10 % U_{Bmax}
Napięcie testowe izolacji	0.5 kV
Protokół komunikacyjny	CANopen
ID węzła sieci	1...127; Werkseinstellung: 10
Prędkość transmisji (bit/s)	125/250/500/1000 kb/s, ustawienie fabryczne 500 kb/s
Pobór prądu	< 80 mA
Dane mechaniczne	
Wykonanie	Prostopadłościenny, QR20
Wymiary	71.6 x 62.6 x 20 mm
Materiał obudowy	Tworzywo sztuczne, Ultem
Połączenie elektryczne	Złącze, M12 x 1
Warunki środowiskowe	
Temperatura pracy	-40...+85 °C
Zmiany temperaturowe (EN60068-2-14)	-40... +85 °C; 20 cykli
Odporność na wibracje (EN 60068-2-6)	20 g; 5 h/oś; 3 osie
Odporność na uderzenia (EN 60068-2-27)	150 g; 4 ms, 1/2 sinusoidy
Stopień ochrony	IP68 IP69K
MTTF	339 rok/lata zgodnie z SN 29500 (Ed. 99) 40 °C

- Prostopadłościenny, tworzywo sztuczne, Ultem
- Wskazanie stanu za pomocą diody LED
- Wykrywanie kąta na jednej osi z zakresem pomiarowym 360°
- Wykrywanie temperatury od -40...+85°C
- Wysoki stopień ochrony IP68/IP69K
- Zwiększona odporność na zakłócenia 100 V/m zgodnie z ISO 11452-2, 200 mA zgodnie z ISO 11452-4
- Ochrona przed zakłóceniami przewodnymi zgodnie z ISO 7637-2 na poziomie ostrości 4 i zrzutem ładunku zgodnie z ISO 16750-2 dla systemów 12 V/24 V
- Odporność na gwałtowne zmiany temperatury
- 8...36 VDC
- Złącze, M12 x 1, 5-stykowe, wejście CAN, wyjście CAN
- Zgodnie z CiA 301, CiA 305, CiA 410

Schemat podłączenia



Zasada działania

Inklinometry wykorzystują ogniwo pomiarowe przyspieszenia do określania kąta. Grawitacja ziemską stanowi punkt odniesienia. Jeżeli inklinomierz zmienia swój kąt względem grawitacji Ziemi, zostanie to wykryte przez ogniwo pomiarowe przyspieszenia. Sygnał jest następnie linearyzowany tak, aby uzyskać wartość proporcjonalną do kąta.

Zastosowana zasada pomiaru upraszcza montaż i rozruch. Wytrzymałe czujniki umieszcza się stroną z wypełnieniem na płaskiej po-

Wskaźnik napięcia zasilania	LED, zielony
Status CANopen	Zielony/czerwony
Wskaźnik zakresu pomiarowego	LED, żółta
Certyfikat UL	E351232

wierzchni, aby zakryć wypełniacz. Następnie czujniki przykręca się dwiema śrubami. Czujnik może również wykrywać temperaturę, dzięki czemu umożliwia też monitorowanie stanu maszyny.