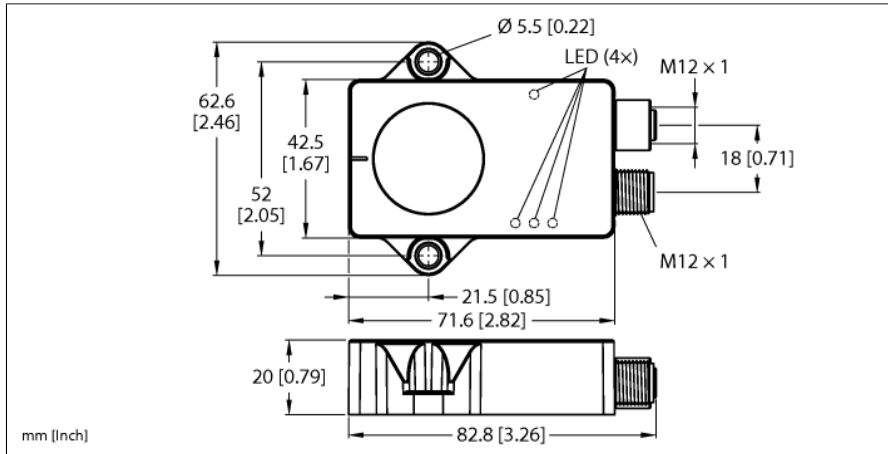


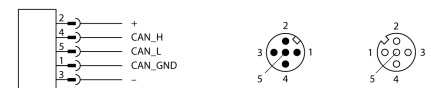
Inklinometr dynamiczny CANopen B1NF360V-QR20-CNX4-2H1150



Typ	B1NF360V-QR20-CNX4-2H1150
Nr kat.	100046428
Measuring principle	Połączenie żyroskopów i akcelerometrów
Dane ogólne	
Rozdzielczość	16 bit
Zakres pomiarowy	0...360°
Liczba osi pomiarowych	1
Dokładność powtarzalności	≤ 0.03 % pełnej skali
Błąd liniowości	≤ 0.15 %
Dryft temperaturowy	≤ ± 0.006 %/K
Rozdzielczość	≤ 0.01 °
Dane elektryczne	
Napięcie robocze U_b	8...36 V DC
Tętnienie U_{ss}	≤ 10 % U_{bmax}
Napięcie testowe izolacji	0.5 kV
Protokół komunikacyjny	CANopen
ID węzła sieci	1...127; Werkseinstellung: 10
Prędkość transmisji (bit/s)	125/250/500/1000 kb/s, ustawienie fabryczne 500 kb/s
Pobór prądu	< 80 mA
Dane mechaniczne	
Wykonanie	Prostopadłościenny, QR20
Wymiary	71.6 x 62.6 x 20 mm
Materiał obudowy	Tworzywo sztuczne, Ultem
Połączenie elektryczne	Złącze, M12 × 1
Warunki środowiskowe	
Temperatura pracy	-40...+85 °C
Zmiany temperaturowe (EN60068-2-14)	-40... +85 °C; 20 cykli
Odporność na wibracje (EN 60068-2-6)	20 g; 5 h/oś; 3 osie
Odporność na uderzenia (EN 60068-2-27)	200 g; 4 ms, ½ sinusoidy
Stopień ochrony	IP68 IP69K
MTTF	339 rok/lata zgodnie z SN 29500 (Ed. 99) 40 °C

- Prostopadłościenny, tworzywo sztuczne, Ultem
- Wskazanie stanu za pomocą diody LED
- Wykrywanie kąta na jednej osi z zakresem pomiarowym 360°
- Rejestracja prędkości obrotowej w trzech osiach z zakresem pomiarowym ±1000°/s
- Rejestracja przyspieszenia w trzech osiach z zakresem pomiarowym ±4°g
- Wykrywanie temperatury od -40...+85°C
- Wysoki stopień ochrony IP68/IP69K
- Zwiększona odporność na zakłócenia 100 V/m zgodnie z ISO 11452-2, 200 mA zgodnie z ISO 11452-4
- Ochrona przed zakłóceniami przewodnymi zgodnie z ISO 7637-2 na poziomie ostrości 4 i zrzutem ładunku zgodnie z ISO 16750-2 dla systemów 12 V/24 V
- Odporność na gwałtowne zmiany temperatury
- 8...36 VDC
- Złącze, M12 × 1, 5-stykowe, wejście CAN, wyjście CAN
- Zgodnie z CiA 301, CiA 305, CiA 410

Schemat podłączenia



Zasada działania

Inklinometry dynamiczne określają kąt z wykorzystaniem zarówno ogniwa pomiarowego przyspieszenia, jak i czujnika żyroskopowego. Wpływ drgań lub zakłóceń spowodowanych przez przyspieszenie jest minimalizowany za pomocą inteligentnego algorytmu fuzji w opar-

Wskaźnik napięcia zasilania	LED, zielony
Status CANopen	Zielony/czerwony
Wskaźnik zakresu pomiarowego	LED, żółta
Certyfikat UL	E351232

ciu o dane przyspieszenia i wartości prędkości obrotu. Dzięki temu czujnik może generować wiarygodny sygnał z imponującą precyzją i szybkością, nawet w warunkach ruchu i dużej dynamiki.

Oprócz wykrywania kąta czujniki zapewniają opcję wysyłania wartości przyspieszenia i żyroskopu w trzech osiach.

Zastosowana zasada pomiaru upraszcza montaż i rozruch. Wytrzymałe czujniki umieszcza się stroną z wypełnieniem na płaskiej powierzchni, aby zakryć wypełniacz. Następnie czujniki przykręca się dwiema śrubami.

Czujnik może również wykrywać temperaturę, dzięki czemu umożliwia też monitorowanie stanu maszyny.