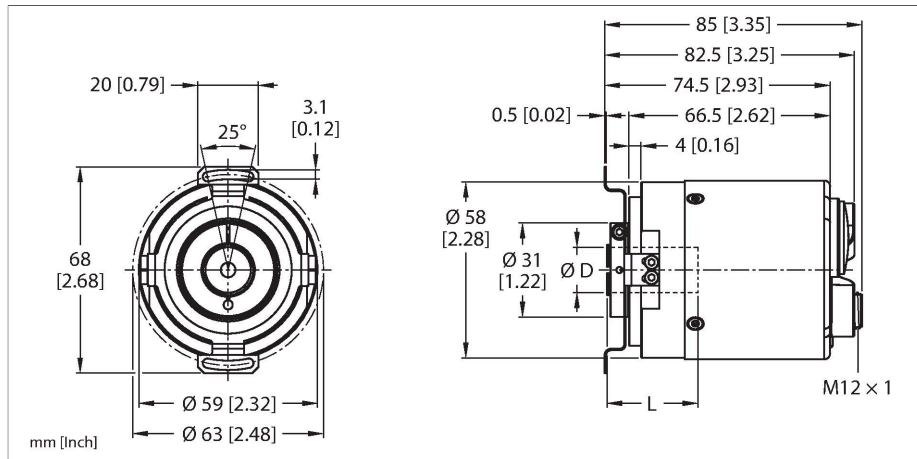


RES-108B12E-9E19B-B3M12

Enkoder absolutny obrotowy – jednoobrotowy

Seria Industrial



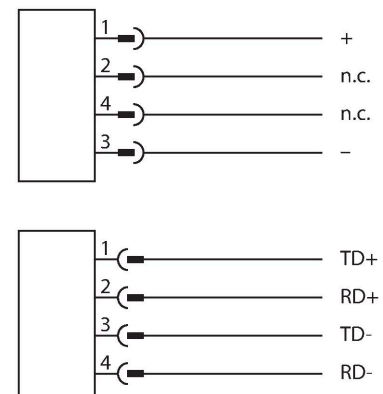
Dane techniczne

Typ	RES-108B12E-9E19B-B3M12
Nr kat.	100046574
Measuring principle	Optical
Dane ogólne	
Max. Rotational Speed	6000 rpm
Moment of inertia of the rotor	$6 \times 10^{-6} \text{ kgm}^2$
Zakres pomiarowy	0...360 °
Typ wyjścia	Absolutny, jednoobrotowy
Rozdzielczość jednoobrotowa	19 Bit
	Jednoobrotowy skalowany
Dane elektryczne	
Napięcie zasilania	10...30 V DC
Prąd bez obciążenia	250 mA
Ochrona przed przerwą w obwodzie/odwrotną polaryzacją	tak
Protokół komunikacyjny	PROFINET
Dane mechaniczne	
Wykonanie	Otwór
Flange type	Flange with stator coupling
Flange diameter	Ø 63 mm
Shaft Type	Blind hole shaft
Średnica ośki D [mm]	12
Shaft material	Stal nierdzewna
Materiał obudowy	Aluminium
Połączenie elektryczne	Złącze, 3 x M12
Axial shaft load	40 N

Cechy charakterystyczne

- Kołnierz z połączeniem stojana, Ø 63 mm
- Wał drążony, Ø 12 mm
- Pomiar optyczny
- Ośka, stal nierdzewna
- Klasa ochrony IP67 po stronie obudowy
- -40...+80 °C
- Maks. 6000 obr./min
- 10...30 VDC
- Profinet IO, RT i IRT do 250 µs
- Profil enkodera w wersji 4.2
- Protokół MRP (Media Redundancy Protocol)
- Protokół LLDP (Link Layer Discovery Protocol)
- Protokół SNMP (Simple Network Management Protocol)
- Szybkie uruchamianie (FSU)
- 3 x złącze M12, 4-stykowe
- Jednoobrotowy, rozdzielczość skalowalna do 19 bitów, domyślnie 13-bitowa

Schemat podłączenia



Dane techniczne

Radial shaft load	80 N
Warunki środowiskowe	
Temperatura pracy	-40...+80 °C
Odporność na wibracje (EN 60068-2-6)	10 g (100 m/s ²), 55...2000 Hz
Odporność na uderzenia (EN 60068-2-27)	250 g (2500 m/s ²), 6 ms
Stopień ochrony	IP67
Protection class shaft	IP67
MTTF	19 rok/lata

Akcesoria

Rysunek wymiarowy	Typ	Nr kat.	
	RSSD-RSSD-4422-2M	6635150	Przemysłowy kabel Ethernet, złącze męskie M12, kodowanie D, proste — złącze M12, kodowanie D, proste, długość kabla: 2 m, materiał powłoki: PUR, zielony
	WSSD-WSSD-4422-2M	6635188	Przemysłowy kabel Ethernet, złącze męskie M12, kodowanie D, kątowne — złącze męskie M12, kodowanie D, kątowne, długość kabla: 2 m, materiał powłoki: PUR, zielony
	RSSD-RJ45S-4422-2M	6635170	Przemysłowy kabel Ethernet, złącze męskie M12, kodowanie D, proste — złącze męskie RJ45, proste, długość kabla: 2 m, materiał powłoki: PUR, zielony
	RKC4.4T-2/TXL	6625503	Kabel połączeniowy, złącze żeńskie M12, proste, 4-styk., długość kabla: 2 m, materiał powłoki: PUR, czarny; aprobatą cULus
	WKC4.4T-2/TXL	6625515	Kabel połączeniowy, złącze żeńskie M12, kątowne, 4-styk., długość kabla: 2 m, materiał powłoki: PUR, czarny; aprobatą cULus