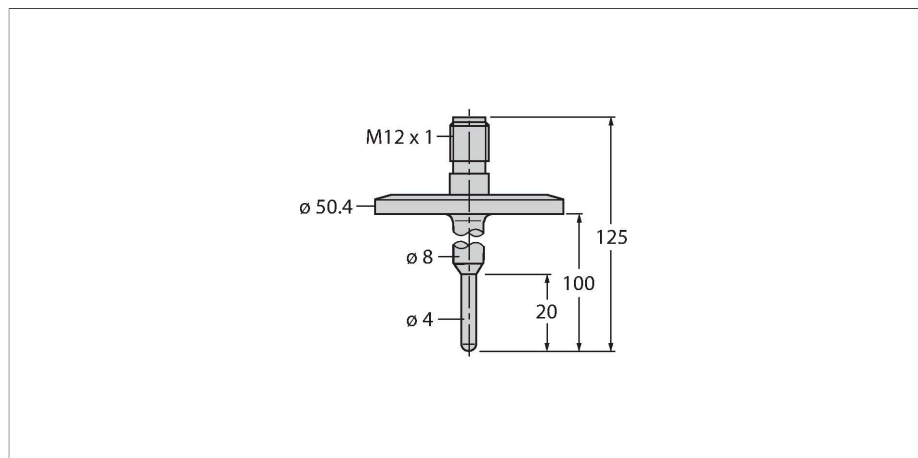


TP-504A-TRI1.5-H1141-L100/S3645

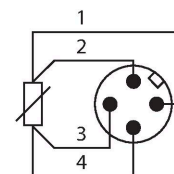
Wykrywanie temperatury – Sonda pomiarowa



Cechy charakterystyczne

- Sonda Pt500 zgodna z normą DIN EN 60751
- Odporność na drgania i uderzenia
- Możliwość połączenia z TS, TTM, IM34, BL20, BL67
- Maks. temperatura złącza: 120°C
- Tryb połączenia: Połączenie 4-żyłowe
- Przyłącze procesowe Tri-Clamp 1 1/2"

Schemat podłączenia



Zasada działania

Termometry rezystancyjne wykorzystuje się do pomiaru i monitorowania temperatury w celu optymalizacji procesu. Przykładowe zastosowania to maszyny oraz instalacje przemysłowe, a także przemysł spożywczy. Podstawowym elementem czujnika temperatury jest rezystor pomiarowy.

Dane techniczne

Typ	TP-504A-TRI1.5-H1141-L100/S3645
Nr kat.	100048143
Special version	S6345 odpowiada to: Chropowatość powierzchni stykających się z czynnikiem $R_a < 0,4 \mu\text{m}$ (elektropolerowane)
Zakres temperatur	
Zakres pomiarowy	-50...120 °C
Zakres pomiarowy	-58...248 °F
Dokładność	$\pm 0,15 \text{ K} + 0,002 \cdot t $ (-30...300 °C)
Samonagrzewanie	0,4 K/mW przy 0°C
Element pomiarowy	Sonda Pt-100, DIN EN 60751, klasa A, tryb połączenia: Połączenie 4-żyłowe
Czas odpowiedzi	$t_{0,5} = 3 \text{ s} / t_{0,9} = 10 \text{ s}$ w wodzie przy 0,2 m/s
Głębokość zanurzenia (L)	100 mm
Outer diameter	8 mm
Stopień ochrony / Klasa	IP67
Warunki środowiskowe	
Temperatura pracy	-40...+120 °C
Dane mechaniczne	
Materiał obudowy	Stal nierdzewna, 1.4404 (AISI 316L)
Materiał czujnika	stal nierdzewna, 1.4404 (AISI 316L), $R_a \leq 0.8 \mu\text{m}$
Podłączenie procesowe	Tri-Clamp 1 1/2"
Wytrzymałość ciśnieniowa	40 bar
Połączenie elektryczne	Złącze, M12 x 1

TP-504A-TRI1.5-H1141-L100/S3645 | 11-11-2023 08-00 | Zastrzegamy sobie prawo do zmian technicznych

Dane techniczne

Warunki odniesienia zgodne z IEC 61298-1	
temperatura	15...+25 °C
Ciśnienie atmosferyczne	860...1060 hPa bezwzgl.
Wilgotność	45...75 % wzgl.
Zasilanie pomocnicze	24 VDC
Testy/aprobaty	
Certyfikaty	cULus
Numer rejestracji UL	E345414
MTTF	2283 rok/lata zgodnie z SN 29500 (Ed. 99) 20 °C

Akcesoria

Rysunek wymiarowy	Typ	Nr kat.	
	WKC4.4T-2/TEL	6625025	Kabel połączeniowy, złącze żeńskie M12, kątowe, 4-styk., długość kabla: 2 m, materiał powłoki: PVC, czarny; aprobata cULus
	RKC4.4T-2/TEL	6625013	Kabel połączeniowy, złącze żeńskie M12, proste, 4-styk., długość kabla: 2 m, materiał powłoki: PVC, czarny; aprobata cULus
	RKC4.4T-2/TXL	6625503	Kabel połączeniowy, złącze żeńskie M12, proste, 4-styk., długość kabla: 2 m, materiał powłoki: PUR, czarny; aprobata cULus
	WKC4.4T-2/TXL	6625515	Kabel połączeniowy, złącze żeńskie M12, kątowe, 4-styk., długość kabla: 2 m, materiał powłoki: PUR, czarny; aprobata cULus