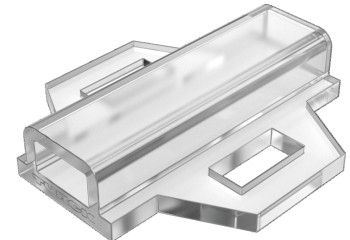
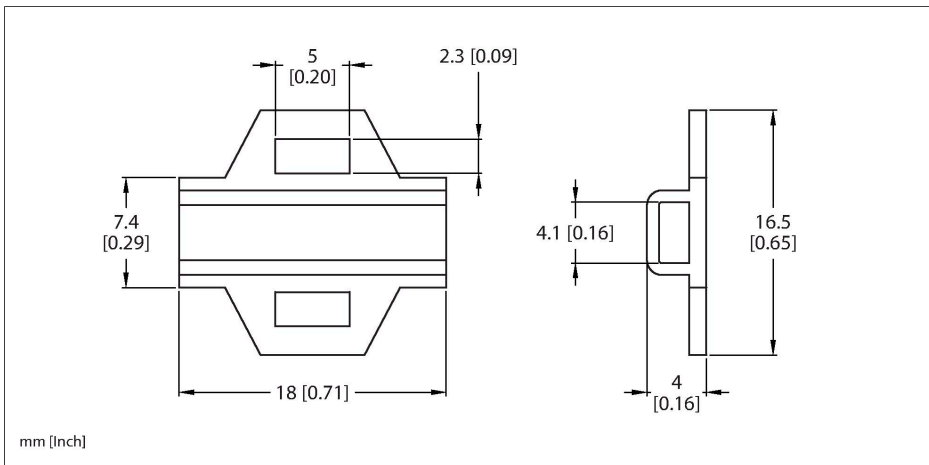


LABEL-HOLDER-FLEX-PVC

Akcesoria do kabla czujnika — uchwyt etykiety



Dane techniczne

Typ	LABEL-HOLDER-FLEX-PVC
Nr kat.	100048170
Uchwyt	Tworzywo sztuczne, PCW, Przezroczyste
Temp. otoczenia (ruchomy)	-40...+60 °C

Cechy charakterystyczne

- Do identyfikacji kabli połączeniowych (seria produktów TEL/TXL)
- Materiał: PVC, przezroczysty
- Dla kabli o średnicy: min. 5 mm
- Wymiary: 4 × 18 mm
- Ognioodporność zgodnie z UL 94, klasa ogniowa V-0
- Jednostka dostawy: 50 szt. w opak.

Akcesoria

BLANK-LABEL-FOR-CORDSETS-TEL-TXL 6936206

Etykieta do przewodów TEL i TXL, długość: 18 mm, wysokość: 4 mm, materiał: poliwęglan (PC), kolor: biały, bez związków halogenu, odporność na rozprzestrzenianie się płomienia

