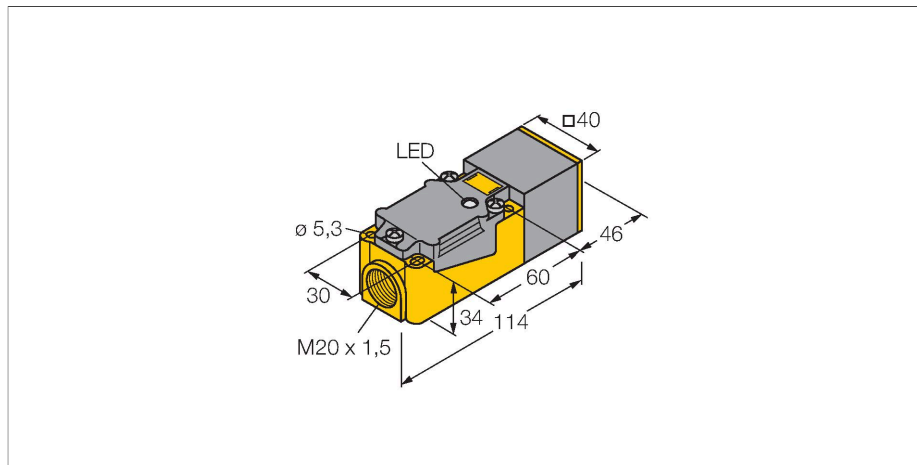


BI15-CP40-Y1X

Czujnik indukcyjny



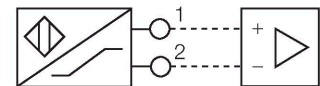
Cechy charakterystyczne

- Kształt prostopadłościenny, wysokość 40 mm
- Możliwość ustawienia do 9 pozycji powierzchni aktywnej
- Tworzywo sztuczne, PBT-GF30-VO
- Narożne diody LED o wysokiej jasności
- Optymalna widoczność sygnalizacji stanu zasilania i przełączania w każdej pozycji montażowej
- DC, 2 żyły, znam. 8,2 VDC
- Wyjście zgodne z EN 60947-5-6 (NAMUR)
- Komora zacisku
- Kategoria ATEX II 2 G, strefa Ex 1
- Kategoria ATEX II 1 D, strefa Ex 20
- SIL 2 (tryb niskiego zapotrzebowania) zgodnie z IEC 61508, PL c zgodnie z ISO 13849-1 z konfiguracją HFT0
- SIL 3 (tryb pełnego zapotrzebowania) zgodnie z IEC 61508, PL e zgodnie z ISO 13849-1 z konfiguracją nadmiarową HFT1

Dane techniczne

Typ	BI15-CP40-Y1X
Nr kat.	10110
Dane ogólne	
Znamionowy zakres detekcji	15 mm
Warunki montażowe	Powierzchniowy
Bezpieczny zasięg roboczy	$\leq (0,81 \times S_n)$ mm
Współczynniki korekcji	St37 = 1; Al = 0,3; stal nierdzewna = 0,7; Ms = 0,4
Dokładność powtarzalności	≤ 2 % pełnej skali
Dryft temperaturowy	$\leq \pm 10$ %
Histeresa	1...10 %
Dane elektryczne	
Funkcja wyjścia	2-przewodowy, NAMUR
Częstotliwość przełączania	0.15 kHz
Napięcie	Nom. 8.2 V DC
Pobór prądu w stanie wyłączenia	≥ 2.1 mA
Pobór prądu w stanie załączenia	≤ 1.2 mA
Certyfikaty zgodne z	KEMA 02 ATEX 1090X
Wewnętrzna pojemność (C)/indukcyjność (L)	250 nF/350 μ H
Oznaczenie urządzenia	EX II 2 G Ex ia IIC T6 Gb/II 1 D Ex ia IIIC T135 °C Da (maks. $U_i = 20$ V, $I_i = 60$ mA, $P_i = 200$ mW)
Ostrzeżenie	Unikać ładunków elektrostatycznych
Dane mechaniczne	
Wykonanie	Prostopadłościenny, CP40
Wymiary	114 x 40 x 40 mm

Schemat podłączenia



Zasada działania

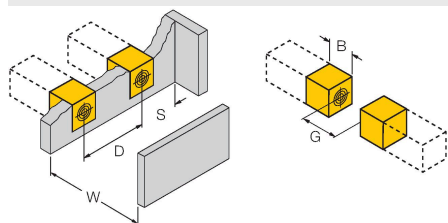
Czujniki indukcyjne wykrywają bezkontaktowo obiekty metalowe. Zasada ich działania oparta jest na interakcji związanej z wejściem obiektu w zmienne pole elektromagnetyczne o wysokiej częstotliwości. Czujniki indukcyjne generują to pole, dzięki obwodowi RLC z rdzeniem ferrytowym.

Dane techniczne

Materiał obudowy	Tworzywo sztuczne, PBT-GF30-V0, Czarny
Materiał powierzchni aktywnej	tworzywo sztuczne, PBT-GF30-V0, żółta
Połączenie elektryczne	Komora zacisku
Maks. średnica przewodu	≤ 2.5 mm ²
Warunki środowiskowe	
Temperatura pracy	-25...+70 °C
Odporność na wibracje	55 Hz (1 mm)
Odporność na uderzenia	30 g (11 ms)
Stopień ochrony	IP67
MTTF	6198 rok/lata zgodnie z SN 29500 (Ed. 99) 40 °C
Wskaźnik stanu przełączenia	LED, Żółty

Instrukcja montażu

Instrukcja montażu / Opis



Dystans D	2 x B
-----------	-------

Dystans W	3 x Sn
-----------	--------

Dystans S	1 x B
-----------	-------

Dystans G	6 x Sn
-----------	--------

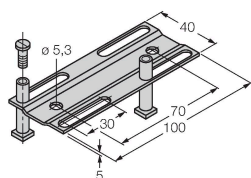
Szerokość powierzchni aktywnej B	40 mm
----------------------------------	-------

Akcesoria

JS025/037

69429

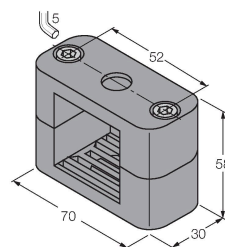
Szyna montażowa dla obudów prostokątnych CK/CP40; materiał: VA 1.4301



BSS-CP40

6901318

Obejma montażowa do obudów prostokątnych 40 x 40 mm; materiał: Polipropylen



Akcesoria

Rysunek wymiarowy	Typ	Nr kat.	
	IMX12-DI01-2S-2T-0/24VDC	7580020	<p>Wzmacniacz separujący, 2-kanalowy; poziom SIL2 zgodnie z normą IEC 61508; wersja Ex; 2 wyjścia tranzystorowe; wejście dla sygnałów NAMUR; możliwość ZAŁ./WYŁ. kontroli zwarcia i przerwy w obwodzie; przełączana funkcja wyjścia NO/NZ; dublowanie sygnału; zdejmowalne terminale śrubowe; szerokość 12,5 mm; napięcie zasilania 24 V DC</p>

Instrukcja użytkownika

Zastosowanie zgodne z przeznaczeniem	Urządzenie spełnia wymogi dyrektywy 2014/34/WE i jest przeznaczone do stosowania w strefach zagrożonych wybuchem zgodnie z normami EN 60079-0:2018 i EN 60079-11:2012. Ponadto może być stosowane w systemie bezpieczeństwa do poziomu SIL2 zgodnie z IEC 61508. Aby uzyskać pewność co do właściwej pracy należy zapoznać się z obowiązującymi lokalnie regulacjami i dyrektywami.
Zastosowanie w strefach zagrożonych wybuchem zgodnych z klasyfikacją	II 2 G i II 1 D (grupa II, kategoria 2 G, element elektryczny dla strefy gazowej i kategoria 1 D, element elektryczny dla strefy pyłowej).
Oznaczenie (patrz urządzenie lub karta danych technicznych)	⊕ II 2 G oraz Ex ia IIC T6 Gb oraz ⊕ II 1 D Ex ia III C T135 °C Da zgodnie z EN 60079-0, -11
Lokalnie dopuszczalna temperatura otoczenia	-25...+70 °C
Instalacja / przekazanie do eksploatacji	Urządzenia te może instalować, podłączać i uruchamiać jedynie przeszkolony i wykwalifikowany personel. Wykwalifikowany personel musi posiadać wiedzę na temat klas ochronnych, dyrektyw i regulacji dotyczących wyposażenia elektrycznego stosowanego w strefach zagrożenia wybuchem. Należy sprawdzić czy klasyfikacja i oznaczenie na urządzeniu są zgodne z aktualnymi warunkami aplikacji.
Instrukcja instalacji i montażu	Urządzenie to dopuszczone jest do stosowania tylko w obwodach Exi zgodnych z EN 60079-0 i EN 60079-11. Należy kontrolować maksymalne dopuszczalne parametry elektryczne. Czujnik po podłączeniu do obwodów innego typu nie może być stosowany w instalacjach Exi. Jeżeli komponenty wyposażenia są wzajemnie połączone, należy przeprowadzić czynność "Sprawdzenia iskrobezpieczeństwa" (EN 60079-14). Uwaga! W wypadku użytkowania w systemach bezpieczeństwa należy przestrzegać wszystkich wytycznych z podręcznika dotyczącego bezpieczeństwa.
Specjalne warunki bezpiecznej pracy	Należy unikać tworzenia się ładunków statycznych na przewodach i urządzeniach z tworzywa sztucznego. Urządzenie powinno się czyścić jedynie wilgotną ściereczką. Nie wolno urządzenia montować w miejscu występowania pyłu i należy unikać gromadzenia się na nim kurzu. Jeżeli urządzenie i przewód mogą zostać uszkodzone mechanicznie muszą być odpowiednio zabezpieczone. Muszą być też ekranowane w celu ochrony przez silnymi polami elektromagnetycznymi. Konfiguracja pinów i elektryczna specyfikacja może zostać odczytana z oznaczenia urządzenia lub karty katalogowej. W celu uniknięcia zanieczyszczenia urządzenia, złączki dławików lub złączy należy zdejmować tylko na chwilę przed podłączeniem.
Specjalne warunki bezpiecznej pracy	unikać ładunków elektrostatycznych
Serwis/konserwacja	Naprawa nie jest możliwa. Certyfikacja wygasa, jeżeli urządzenie zostanie poddane naprawie lub modyfikacji przez kogoś innego niż producent. Wymienione zostały najważniejsze dane pojawiające się na certyfikacie.