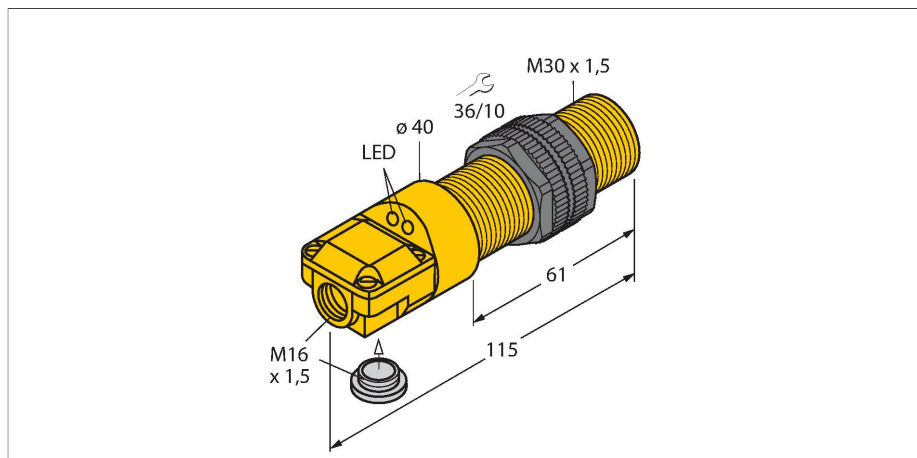


BI10-P30SR-FZ3X2

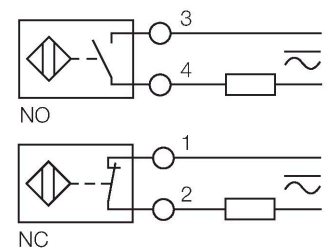
Czujnik indukcyjny



Cechy charakterystyczne

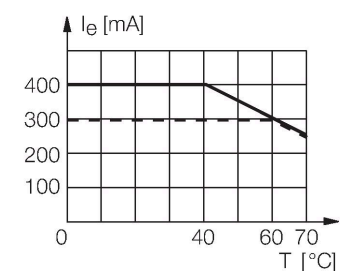
- 2 wejścia na przewód (osiowe i kątowe)
- gwintowany cylinder M30 x 1,5
- tworzywo sztuczne ABS
- 2-przewodowy AC, 20...250 VAC
- 2-przewodowy DC, 10...300 VDC
- programowalne podłączenie (n.z./n.o.)
- terminal zaciskowy

Schemat podłączenia



Zasada działania

Czujniki indukcyjne wykrywają bezkontaktowo obiekty metalowe. Zasada ich działania oparta jest na interakcji związanej z wejściem obiektu w zmienne pole elektromagnetyczne o wysokiej częstotliwości. Czujniki indukcyjne generują to pole, dzięki obwodowi RLC z rdzeniem ferrytowym.



Dane techniczne

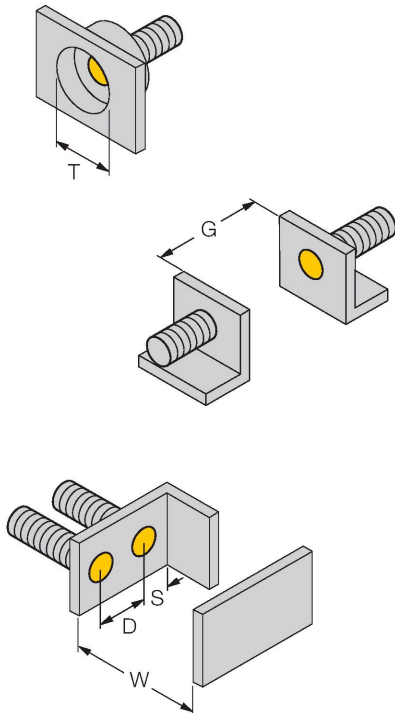
Typ	BI10-P30SR-FZ3X2
Nr kat.	13420
Dane ogólne	
Znamionowy zakres detekcji	10 mm
Warunki montażowe	Powierzchniowy
Bezpieczny zasięg roboczy	$\leq (0,81 \times S_n)$ mm
Współczynniki korekcji	St37 = 1; Al = 0,3; stal nierdzewna = 0,7; Ms = 0,4
Dokładność powtarzalności	≤ 2 % pełnej skali
Dryft temperaturowy	$\leq \pm 10$ %
Histereza	3...15 %
Dane elektryczne	
Napięcie zasilania	20...250 V AC
Napięcie zasilania	10...300 V DC
Nominalny prąd zasilania AC	≤ 400 mA
Nominalny prąd zasilania DC	≤ 300 mA
Częstotliwość	$\geq 50 \dots \leq 60$ Hz
Prąd szczytkowy	$\leq 1,7$ mA
Napięcie testowe izolacji	$\leq 1,5$ kV
Prąd udarowy	≤ 8 A (≤ 10 ms maks. 5 Hz)
Spadek napięcia przy I _e	≤ 6 V
Funkcja wyjścia	2-przewodowy, Programowalne podłączenie, 2-przewodowy
Najniższy prąd zasilania	≥ 3 mA
Częstotliwość przełączania	0.02 kHz
Dane mechaniczne	
Wykonanie	Cylindryczne gwintowane, M30 x 1.5
Wymiary	115 mm

Dane techniczne

Materiał obudowy	Tworzywo sztuczne, ABS
Materiał powierzchni aktywnej	tworzywo sztuczne, ABS
Maks. moment dokręcenia nakrętki obudowy	5 Nm
Połączenie elektryczne	Komora zacisku
Maks. średnica przewodu	≤ 2.5 mm ²
Warunki środowiskowe	
Temperatura pracy	-25...+70 °C
Odporność na wibracje	55 Hz (1 mm)
Odporność na uderzenia	30 g (11 ms)
Stopień ochrony	IP67
MTTF	2283 rok/lata zgodnie z SN 29500 (Ed. 99) 40 °C
Wskaźnik napięcia zasilania	LED, zielony
Wskaźnik stanu przełączenia	LED, Czerwony
W zestawie	dławik kablowy, zaślepka

Instrukcja montażu

Instrukcja montażu / Opis



Dystans D	2 x B
Dystans W	3 x Sn
Dystans T	3 x B
Dystans S	1,5 x B
Dystans G	6 x Sn
Średnica powierzchni aktywnej B	Ø 30 mm

Akcesoria

QM-30

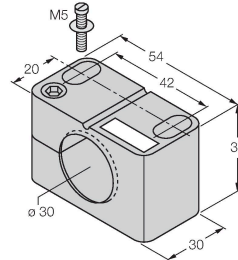
6945103



Uchwyt szybkiego montażu z zamkiem; materiał: mosiądz chromowany. Gwint męski M36 × 1,5. Uwaga: Stosowanie uchwytów szybkiego montażu może spowodować zmianę zakresu detekcji czujników zbliżeniowych.

BST-30B

6947216



Obejma montażowa dla czujników cylindrycznych gwintowanych; materiał: PA6

MW-30

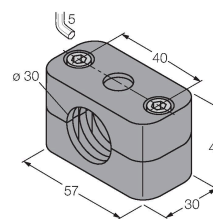
6945005



Wspornik montażowy dla czujników cylindrycznych gwintowanych; materiał: Stal nierdzewna A2 1.4301 (AISI 304)

BSS-30

6901319



Uchwyt montażowy dla czujników cylindrycznych gwintowanych i gładkich; materiał: Polipropylen